

À propos de ce manuel

Ce manuel utilise les symboles suivants afin d'accentuer les informations particulières :

AVERTISSEMENT

Identifie une instruction qui, si elle n'est pas suivie, peut causer de graves blessures corporelles ou la mort.

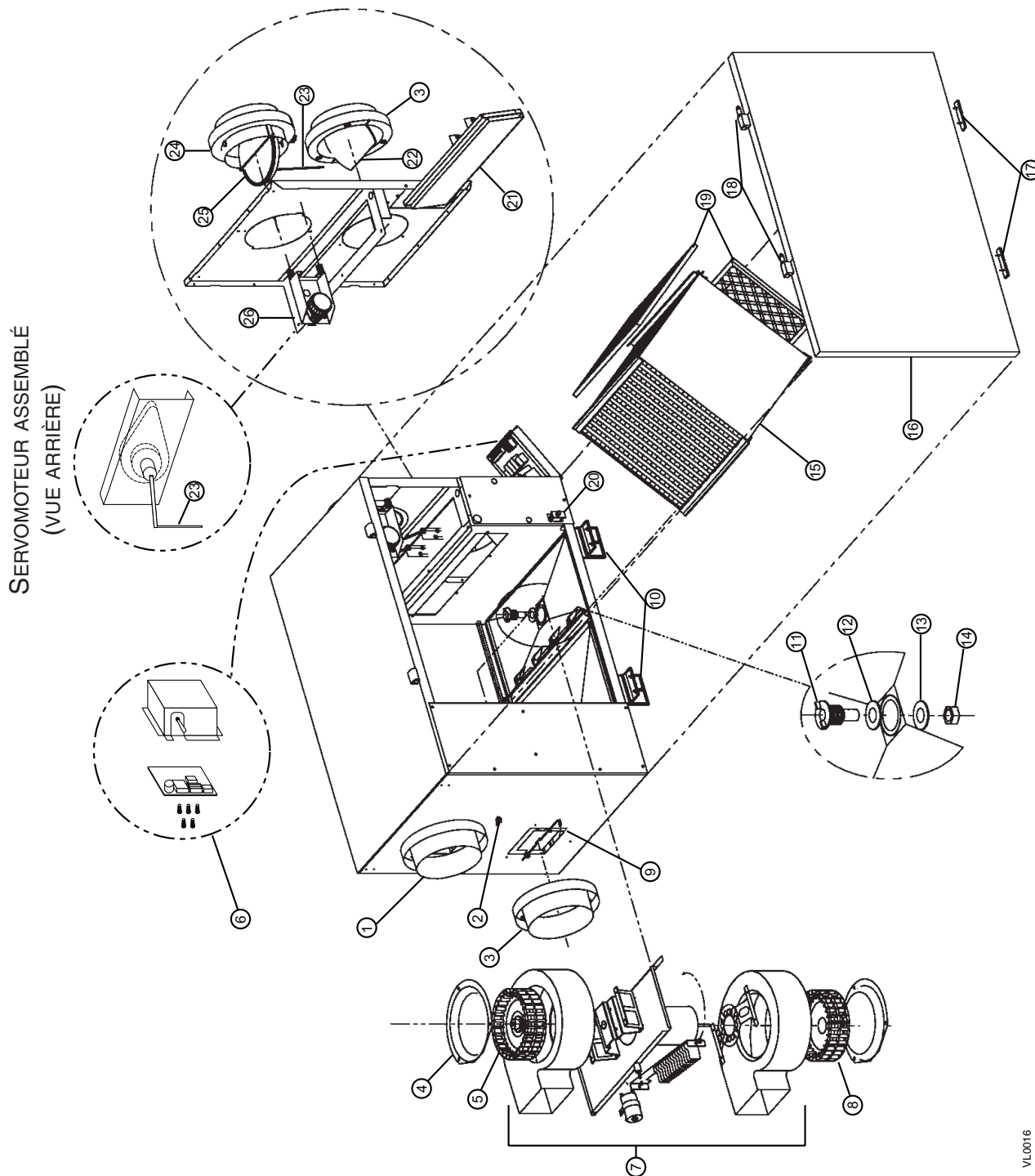
ATTENTION

Identifie une instruction qui, si elle n'est pas suivie, peut gravement endommager l'appareil et/ou ses pièces.

NOTE : Indique une information supplémentaire afin de réaliser complètement une instruction.

1. Service

1.1 DESSIN 3-D



1. Service (suite)

1.2 LISTE DES PIÈCES À COMMANDER

N°	Description	1001 VRC	1001 VRE	2001 VRC	2001 VRE	HRV 100H	ERV 100HC	HRV 200H	ERV 200HC
1	Bouche n° 2	00866	00866	00866	00866	00866	00866	00866	00866
2	Écrou papillon n° 10-32	00874	00874	00874	00874	00874	00874	00874	00874
3	Bouche de balancement	02256	02256	02256	02256	02256	02256	02256	02256
4	Anneau d'admission	12913	12913	12913	12913	12913	12913	12913	12913
5	Roue supérieure	14307	03093	14308	03093	14307	03093	14308	03093
6	Plaque électronique V99	13507	13507	13507	13507	13508	13507	13508	13507
7	Assemblage moteur	13504	13555	13556	13506	13504	13555	13505	13506
8	Roue inférieure	02015	02015	03093	03093	02015	02015	03093	03093
9	Volet de balancement carré	12645	12645	12645	12645	12645	12645	12645	12645
10	Attaches de porte	00886	00886	00886	00886	00886	00886	00886	00886
11	Raccord de drainage	02418	02418	02418	02418	02418	02418	02418	02418
12	Rondelle de drain 0,625 po dia.	02419	02419	02419	02419	02419	02419	02419	02419
13	Rondelle 5/8 po DI x 1 po DE	03117	03117	03117	03117	03117	03117	03117	03117
14	Écrou 5/8-18	02420	02420	02420	02420	02420	02420	02420	02420
15	Noyau de récupération	03132	03136	03133	03137	03134	03136	03135	03137
16	Porte assemblée	12644	12644	12644	12644	12648	12648	12648	12648
17	Attaches de porte	00887	00887	00887	00887	00887	00887	00887	00887
18	Ensemble de penture	00672	00672	00672	00672	00672	00672	00672	00672
19	Filtre	03096	03096	03097	03097	03096	03096	03097	03097
20	Interrupteur E69 10A	01825	01825	01825	01825	01825	01825	01825	01825
21	Volet n° 2	12643	12643	12649	12649	12643	12643	12649	12649
22	Volet de balancement plastique	02253	02253	02253	02253	02253	02253	02253	02253
23	Tige de volet	12620	12620	12620	12620	12620	12620	12620	12620
24	Bouche n° 5	02021	02021	02021	02021	02021	02021	02021	02021
25	Volet n° 1	12459	12459	12459	12459	12459	12459	12459	12459
26	Servomoteur assemblé	03124	03124	03124	03124	03124	03124	03124	03124

Veillez noter que les pièces non comprises dans cette liste ne sont pas offertes car elles exigent un assemblage que seul le fabricant peut garantir.

POUR COMMANDER VOS PIÈCES : Contacter votre distributeur local.

1.3 AIDE TECHNIQUE

Pour assistance, téléphoner du lundi au vendredi de 8 h 30 à 17 h 00 – heure normale de l'Est.

Le département technique

Canada : Tél. : 1 888 908-2633 (distributeurs seulement)

É.-U. : Tél. : 1 800 637-1453

NOTE : Ne pas utiliser ces numéros pour commander des pièces.