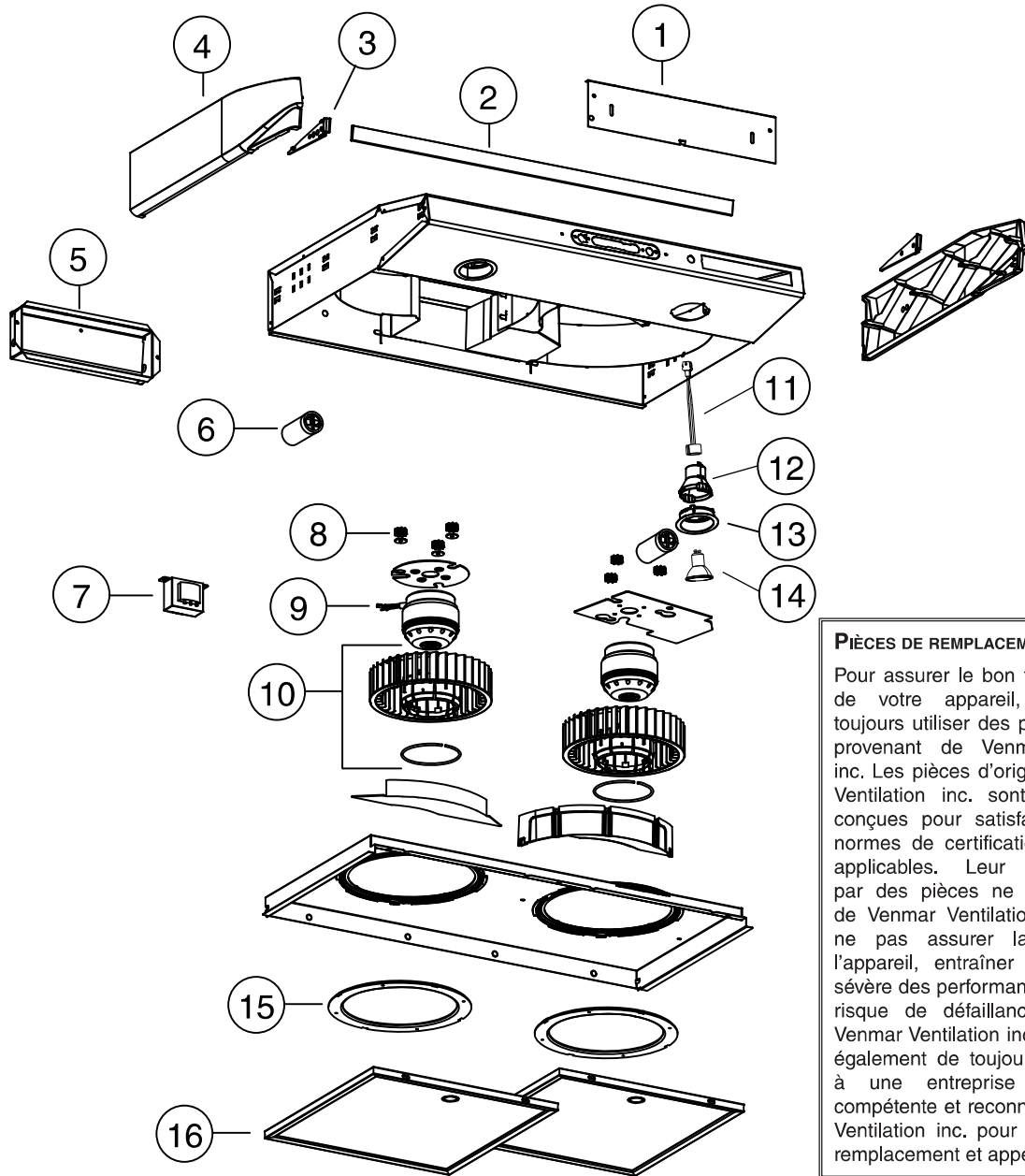


3.2 Listes de pièces

3.2.4 C600E, C600M, ED600E et V40E (hottes à ventilateur double)

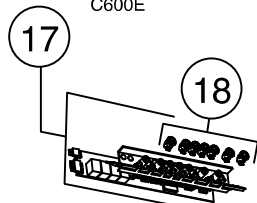


PIÈCES DE REMPLACEMENT ET SERVICE

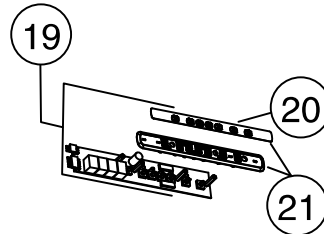
Pour assurer le bon fonctionnement de votre appareil, vous devez toujours utiliser des pièces d'origine provenant de Venmar Ventilation inc. Les pièces d'origine de Venmar Ventilation inc. sont spécialement conçues pour satisfaire toutes les normes de certification de sécurité applicables. Leur remplacement par des pièces ne provenant pas de Venmar Ventilation inc. pourrait ne pas assurer la sécurité de l'appareil, entraîner une réduction sévère des performances ainsi qu'un risque de défaillance prématurée. Venmar Ventilation inc. recommande également de toujours vous référer à une entreprise de services compétente et reconnue par Venmar Ventilation inc. pour vos pièces de remplacement et appels de service.

COMMANDES

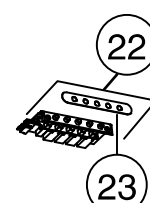
ÉLECTRONIQUE À
BOUTONS CIRCULAIRES
ED600
C600E



ÉLECTRONIQUE À
TOUCHES OVALES
V40E



BOUTONS-POUSSOIRS
MÉCANIQUES
C600M



HL0215F

3.2 Listes de pièces

3.2.4 C600E, C600M, ED600E et V40E (hottes à ventilateur double) (suite)

N° RÉF.	N° PIÈCE	DESCRIPTION	QUANTITÉ PAR MODÈLE												
			C600E			C600M			ED600E			V40E			
			BL	SS	WH	BL	SS	WH	BL	SS	WH	BL	SS	WH	
1	11710	PLAQUE ÉVACUATION ARRIÈRE	1	1	1	1	1	1	1	1	1	1	1	1	1
2	16153	VERRE FUMÉ	1	1	1	1	1	1	1	1	1				
3	16150	SUPPORTS DE VERRE, NOIR (LA PAIRE)	1			1			1						
	16151	SUPPORTS DE VERRE, BLANC (LA PAIRE)			1			1			1				
	16152	SUPPORTS DE VERRE, GRIS (LA PAIRE)		1			1			1					
4	16159	CÔTÉS DE PLASTIQUE, BLANC (LA PAIRE)													1
	16160	CÔTÉS DE PLASTIQUE, NOIR (LA PAIRE)											1	1	
	16161	CÔTÉS DE PLASTIQUE, NOIR (LA PAIRE)	1			1			1						
	16162	CÔTÉS DE PLASTIQUE, BLANC (LA PAIRE)			1			1			1				
	16163	CÔTÉS DE PLASTIQUE, GRIS (LA PAIRE)		1			1			1					
5	13296	ADAPTATEUR/VOLET	1	1	1	1	1	1	1	1	1	1	1	1	1
6	02001	OUILLET AMORTISSEUR POUR MOTEUR	6	6	6	6	6	6	6	6	6	6	6	6	6
7	01765	MOTEUR											2	2	2
	01766		2	2	2	2	2	2	2	2	2	2			
8	01988	ROUE DU VENTILATEUR ET ANNEAU DE RETENUE	2	2	2	2	2	2	2	2	2	2	2	2	2
9	02104	CONDENSATEUR 7,5 µF											2	2	2
	02160	CONDENSATEUR 15 µF	2	2	2	2	2	2	2	2	2	2			
10	SV18439	AUTOTRANSFORMATEUR	1	1	1	1	1	1	1	1	1				
	SV18440	AUTOTRANSFORMATEUR											1	1	1
11	05917	DOUILLE POUR LAMPE	2	2	2	2	2	2	2	2	2	2	2	2	2
12	16154	SUPPORT DE DOUILLE POUR LAMPE	2	2	2	2	2	2	2	2	2	2	2	2	2
13	16172	GARNITURE DE LAMPE	2	2	2	2	2	2	2	2	2	2	2	2	2
14	05921	LAMPE HALOGÈNE AVEC ÉCRAN	2	2	2	2	2	2	2	2	2	2	2	2	2
15	01757	ANNEAU D'ADMISSION	2	2	2	2	2	2	2	2	2	2	2	2	2
16	14131	FILTRES MICROMESH (LA PAIRE)											1	1	1
	06941	FILTRES EN ACIER INOXYDABLE (LA PAIRE)	1	1	1	1	1	1	1	1	1	1			
17	16164	COMMANDE ÉLECTRONIQUE À BOUTONS CIRCULAIRES (INCLUANT RÉF. 18)	1	1	1				1	1	1				
18	16554	COUVERCLES DE BOUTON CHROMÉ (ENSEMBLE DE 7)	1	1	1				1	1	1				
19	16446	COMMANDE ÉLECTRONIQUE À TOUCHES OVALES, NOIR (INCLUANT RÉF. 20 ET 21)											1		
	16551	COMMANDE ÉLECTRONIQUE À TOUCHES OVALES, GRIS (INCLUANT RÉF. 20 ET 21)												1	
	16169	COMMANDE ÉLECTRONIQUE À TOUCHES OVALES, BLANC (INCLUANT RÉF. 20 ET 21)													1
20	07009	DÉCALQUE DE COMMANDE ÉLECTRONIQUE À TOUCHES OVALES, NOIR											1		
	07023	DÉCALQUE DE COMMANDE ÉLECTRONIQUE À TOUCHES OVALES, GRIS												1	
	07003	DÉCALQUE DE COMMANDE ÉLECTRONIQUE À TOUCHES OVALES, BLANC													1
21	16174	DÉCALQUE ET SUPPORT DE COM. ÉLECTR. À TOUCHES OVALES, NOIR (INCL. RÉF. 20)											1		
	16443	DÉCALQUE ET SUPPORT DE COM. ÉLECTR. À TOUCHES OVALES, GRIS (INCL. RÉF. 20)												1	
	16444	DÉCALQUE ET SUPPORT DE COM. ÉLECTR. À TOUCHES OVALES, BLANC (INCL. RÉF. 20)													1
22	16171	COMMANDE À BOUTONS-POUSOIRS MÉCANIQUES, NOIR (INCLUANT RÉF. 23)				1									
	16552	COMMANDE À BOUTONS-POUSOIRS MÉCANIQUES, GRIS (INCLUANT RÉF. 23)					1								
	16553	COMMANDE À BOUTONS-POUSOIRS MÉCANIQUES, BLANC (INCLUANT RÉF. 23)						1							
23	07024	DÉCALQUE DE COMMANDE À BOUTONS-POUSOIRS MÉCANIQUES, NOIR				1									
	07025	DÉCALQUE DE COMMANDE À BOUTONS-POUSOIRS MÉCANIQUES, GRIS					1								
	06987	DÉCALQUE DE COMMANDE À BOUTONS-POUSOIRS MÉCANIQUES, BLANC						1							
*	07020	GUIDE D'INSTALLATION ET D'UTILISATION	1	1	1	1	1	1	1	1	1	1	1	1	1
*	04281	SACHET DE PIÈCES : 2 CAPUCHONS DE CONNEXION, 1 SERRE-FILS, 6 VIS X N° 6 X 1/2 PO, 5 VIS À DOUBLE FILETS X N° 8 X 1/2 PO	1	1	1	1	1	1	1	1	1	1	1	1	1

* NON ILLUSTRÉ