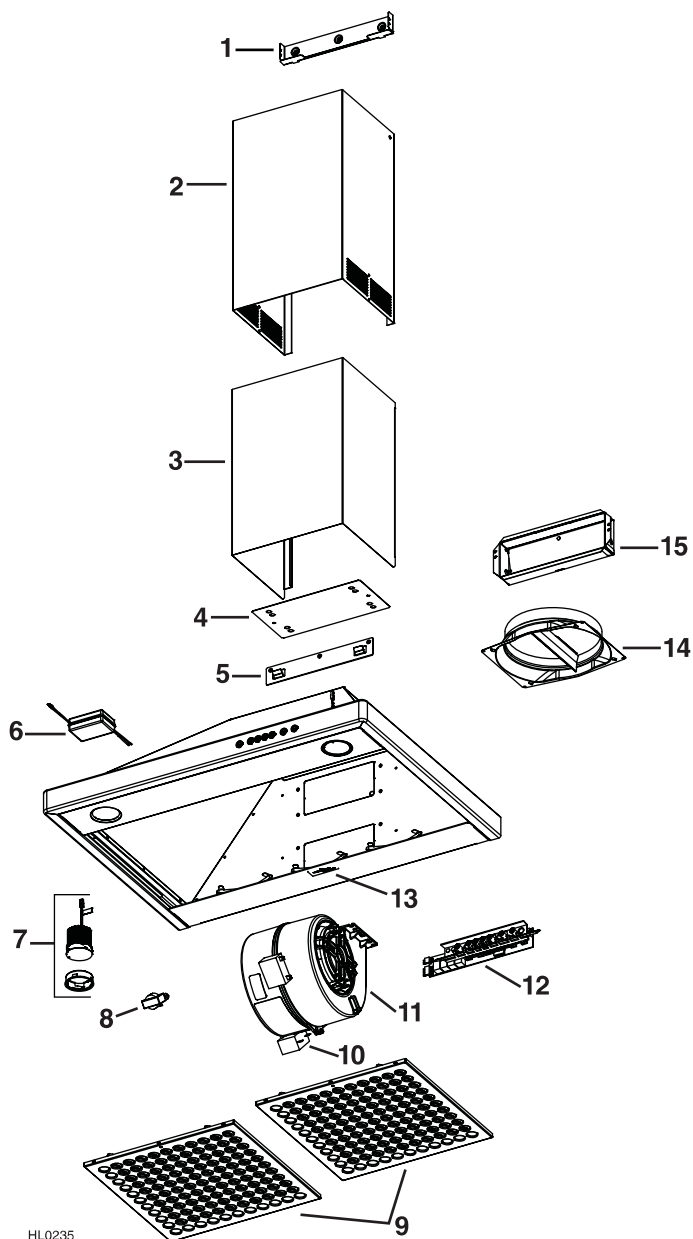
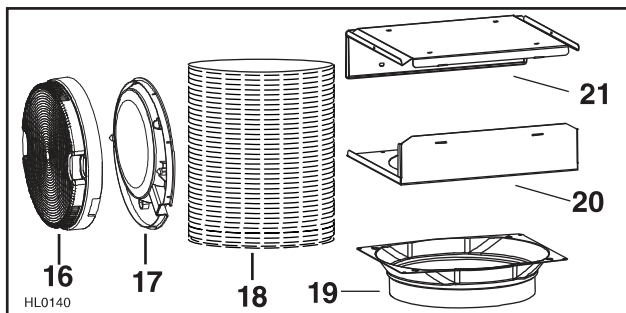


24. PIÈCES DE RECHANGE



HL0235

KIT DE RECIRCULATION MODÈLE N° 09025



HL0140

N°	PIÈCE N°	DESCRIPTION	Qté (LARGEUR HOTTE)	
			30"	36"
1	18504	SUPPORT DE MONTAGE DU CONDUIT DÉCORATIF SUPÉRIEUR	1	1
2	18496	CONDUIT DÉCORATIF SUPÉRIEUR	1	1
3	18494	CONDUIT DÉCORATIF INFÉRIEUR	1	1
4	18515	PLAQUE DE RECouvreMENT POUR OUVERTURE D'ÉVACUATION VERTICALE 8 PO	1	1
5	09014	SUPPORT DE MONTAGE DE LA HOTTE	1	1
6	62248	MODULE D'ALIMENTATION DEL ET FAISCEAU DE CONNEXION	1	1
7	62612	MODULE À DEL (1)	2	2
8	09022	TRANSFORMATEUR	1	1
9	18525	FILTRES À CHICANE MINCES	2	2
10	08783	CONDENSATEUR	1	1
11	08582	VENTILATEUR INTERNE (INCLUANT CONDENSATEUR)	1	1
12	21244	COMMANDE ÉLECTRONIQUE AVEC BOUTONS CHROMÉS ET DEL BLEUES	1	1
13	08575	LOGO VENMAR CONNAISSEUR	1	1
14	08543	ADAPTATEUR/VOLET DE 8 PO ROND	1	1
15	13296	ADAPTATEUR/VOLET DE 3¼ PO x 10 PO	1	1
*	21238	GUIDE D'INSTALLATION	1	1
*	09027	SAC DE PIÈCES : 5 VIS À TÊTE FRAISÉE N° 8 x 1½ po 8 VIS N° 8 x 3/4 po, 6 VIS N° 8 x 3/8 po, 6 DOUILLES À EXPANSION, 3 RONDELLES 2 VIS N° 8 x 1/2 po 2 MORCEAUX DE NÉOPRÈNE	1	1

* PIÈCES NON ILLUSTRÉES

N°	PIÈCE N°	DESCRIPTION	Qté
16	18524	KIT DE FILTRES À CHARBON RONDS (2 PAR KIT)	1
17	09016	SUPPORT DE FILTRE À CHARBON ROND	2
18	09017	CONDUIT ROND DE MÉTAL FLEXIBLE DE 8 PO	1
19	08543	ADAPTATEUR ROND DE 8 PO	1
20	18509	PLAQUE DE PLÉNUM INFÉRIEURE	1
21	18508	PLAQUE DE PLÉNUM SUPÉRIEURE	1
*	05803	SAC DE PIÈCES : 10 VIS N° 8-18 x 3/8 po, 4 VIS N° 8-18 x 3/4 po, 4 DOUILLES À EXPANSION, 4 RONDELLES ET 6 VIS N° 6 x 1/2 po.	1

* PIÈCES NON ILLUSTRÉES

PIÈCES DE REMPLACEMENT ET SERVICE

Pour assurer le bon fonctionnement de votre appareil, vous devez toujours utiliser des pièces d'origine provenant de Venmar Ventilation. Les pièces d'origine de Venmar Ventilation sont spécialement conçues pour satisfaire toutes les normes de certification de sécurité applicables. Leur remplacement par des pièces ne provenant pas de Venmar Ventilation pourrait ne pas assurer la sécurité de l'appareil, entraîner une réduction sévère des performances ainsi qu'un risque de défaillance prématurée. Venmar Ventilation recommande également de toujours vous référer à une entreprise de services compétente et reconnue par Venmar Ventilation pour vos pièces de remplacement et appel de service.