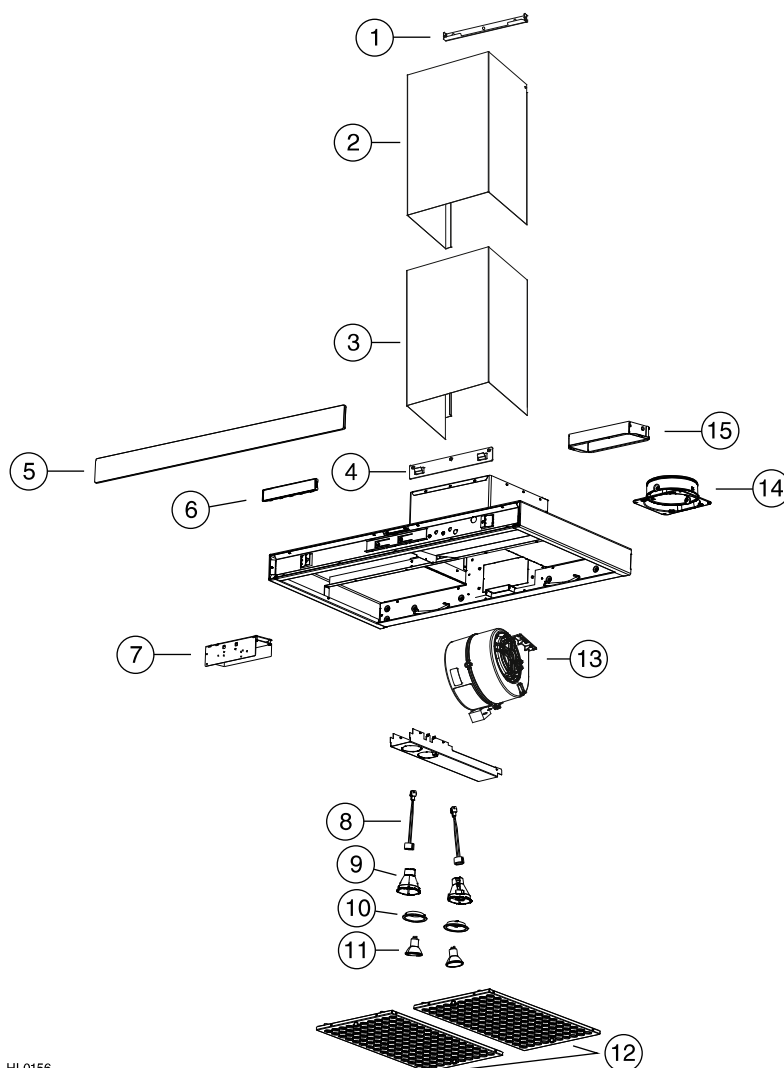


## 3.4 Listes de pièces (suite)

## 3.4.2 Série CC700

**PIÈCES DE REMPLACEMENT ET SERVICE**

Pour assurer le bon fonctionnement de votre appareil, vous devez toujours utiliser des pièces d'origine provenant de Venmar Ventilation ULC. Les pièces d'origine de Venmar Ventilation ULC sont spécialement conçues pour satisfaire toutes les normes de certification de sécurité applicables. Leur remplacement par des pièces ne provenant pas de Venmar Ventilation ULC pourrait ne pas assurer la sécurité de l'appareil, entraîner une réduction sévère des performances ainsi qu'un risque de défaillance prématurée. Venmar Ventilation ULC recommande également de toujours vous référer à une entreprise de services compétente et reconnue par Venmar Ventilation ULC pour vos pièces de remplacement et appels de service.

HL0156

N° RÉF.	N° PIÈCE	DESCRIPTION	LARGEURS	
			30 PO	36 PO
1	SV19135	SUPPORT DE MONTAGE DU CONDUIT DÉCORATIF SUPÉRIEUR	1	1
2	SV19134	CONDUIT DÉCORATIF SUPÉRIEUR	1	1
3	SV19133	CONDUIT DÉCORATIF INFÉRIEUR	1	1
4	SV09014	SUPPORT DE MONTAGE DE LA HOTTE	1	1
5	SV09955xx**	FAÇADE DE VERRE	1	-
	SV09956xx**	FAÇADE DE VERRE	-	1
6	SV09550	COMMANDE ÉLECTRONIQUE	1	1
7	SV09549	BLOC D'ALIMENTATION	1	1
8	SV05917	DOUILLE D'AMPOULE	2	2
9	SV09435	SUPPORT DE DOUILLE D'AMPOULE	2	2
10	SV09434	GARNITURE DE LAMPE	2	2
11	SV05921	AMPOULE HALOGENÈNE AVEC ÉCRAN (120 V, 50 W, GU10)	2	2
12	SV19098	FILTRES À CHICANE 12,16 PO X 18,335 PO (VIS ET BOUTONS INCLUS)	2	-
	SV19101	FILTRES À CHICANE 15,16 PO X 18,335 PO (VIS ET BOUTONS INCLUS)	-	2
13	SV08582	VENTILATEUR INTERNE (CONDENSATEUR INCLUS)	1	1
14	SV08487	ADAPTATEUR/VOLET DE 6 PO ROND	1	1
15	SV13296	ADAPTATEUR/VOLET DE 3¼ PO X 10 PO	1	1
*	SV08967	ENSEMBLE DE BOUTONS ET VIS (2 BOUTONS ET VIS PAR ENSEMBLE)	2	2
*	SV09628	GUIDE D'INSTALLATION	1	1
*	SV09027	SAC DE PIÈCES : 5 VIS À TÊTE FRAISÉE N° 8 X 1½ PO, 8 VIS N° 8 X 3/4 PO, 2 VIS N° 8 X 1/2 PO, 6 VIS N° 8 X 3/8 PO, 6 DOUILLES À EXPANSION, 3 RONDELLES, 2 CARRÉS DE MOUSSE.	1	1

\* NON ILLUSTRÉ.

\*\* N° DE PIÈCE SELON LA COULEUR DE LA FAÇADE DE VERRE.