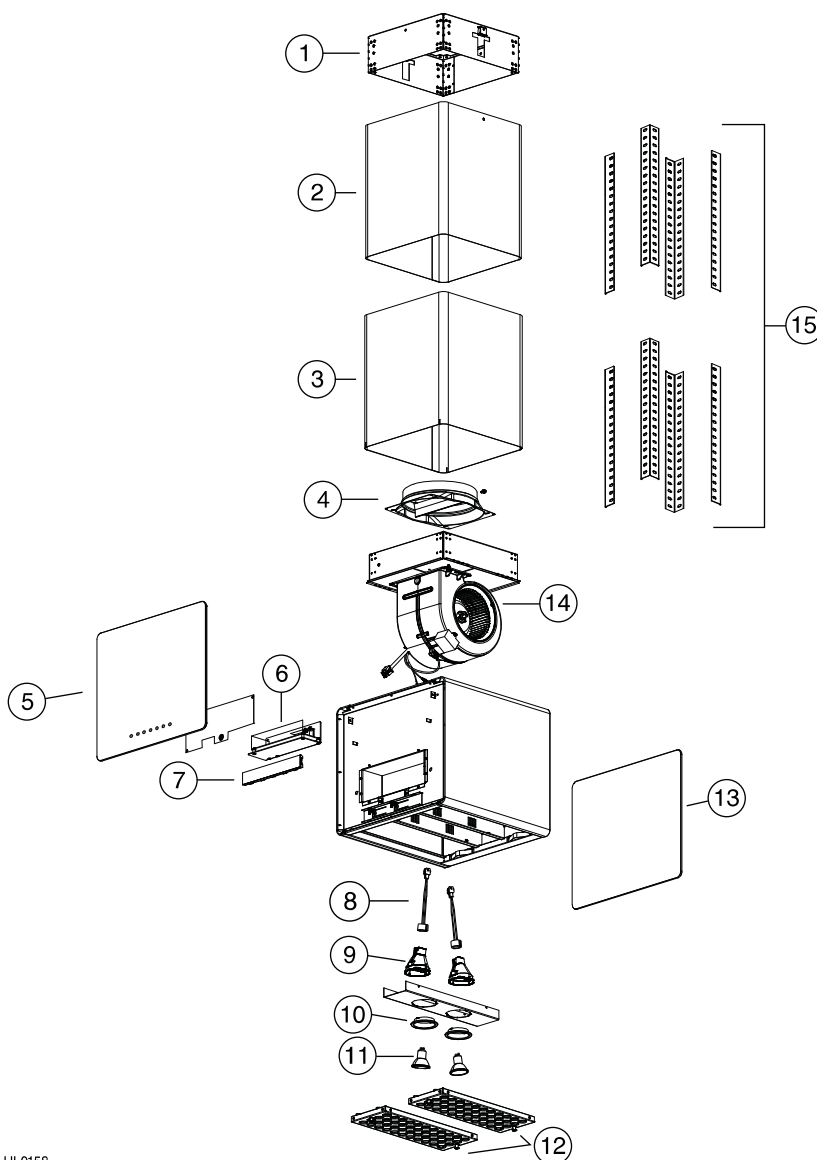


## 3.4 Listes de pièces (suite)

## 3.4.4 Série CIC700

**PIÈCES DE REMPLACEMENT ET SERVICE**

Pour assurer le bon fonctionnement de votre appareil, vous devez toujours utiliser des pièces d'origine provenant de Venmar Ventilation ULC. Les pièces d'origine de Venmar Ventilation ULC sont spécialement conçues pour satisfaire toutes les normes de certification de sécurité applicables. Leur remplacement par des pièces ne provenant pas de Venmar Ventilation ULC pourrait ne pas assurer la sécurité de l'appareil, entraîner une réduction sévère des performances ainsi qu'un risque de défaillance prématurée. Venmar Ventilation ULC recommande également de toujours vous référer à une entreprise de services compétente et reconnue par Venmar Ventilation ULC pour vos pièces de remplacement et appels de service.



HL0158

N° RÉF.	N° PIÈCE	DESCRIPTION	QTE
1	SV19232	SUPPORT DE MONTAGE	1
2	SV19240	CONDUIT DÉCORATIF SUPÉRIEUR	1
3	SV19239	CONDUIT DÉCORATIF INFÉRIEUR	1
4	SV08543	ADAPTATEUR/VOLET DE 8 PO ROND	1
5	SV09958xx**	FAÇADE DE VERRE AVANT AVEC PICTOGRAMMES DE COMMANDE	1
6	SV09552	BLOC D'ALIMENTATION	1
7	SV09550	COMMANDE ÉLECTRONIQUE	1
8	SV05917	DOUILLE D'AMPOULE	2
9	SV09435	SUPPORT DE DOUILLE D'AMPOULE	2
10	SV09434	GARNITURE DE LAMPE	2
11	SV05921	AMPOULE HALOGENE AVEC ÉCRAN (120 V, 50 W, GU10)	2
12	SV19249	FILTRES À CHICANE 13,56 PO X 5,06 PO X 0,625 PO (BOUTONS ET VIS INCLUS)	2
13	SV09959xx**	FAÇADE DE VERRE ARRIÈRE SANS PICTOGRAMME DE COMMANDE	1
14	SV08582	VÉNTILATEUR INTERNE (CONDENSATEUR INCLUS)	1
15	SV19253	ÉQUERRES (ENSEMBLE DE 8)	1
*	SV08967	ENSEMBLE DE BOUTONS ET VIS (2 BOUTONS ET VIS PAR ENSEMBLE)	2
*	SV09865	GUIDE D'INSTALLATION	1
*	SV09871	SAC DE PIÈCES : 2 CAPUCHONS DE CONNEXION, 1 SERRE-FILS, 8 RONDELLES, 8 VIS À BOIS X N° 10 X 1½ PO, 2 VIS QUADREX N° 8 X 1/2 PO, 10 VIS QUADREX N° 8 X 3/8 PO, 17 CONTRE-ÉCROUS N° 10-32, 50 VIS QUADREX N° 10-32 X 1/2 PO	1

\* NON ILLUSTRÉ.

\*\* N° DE PIÈCE SELON LA COULEUR DE LA FAÇADE DE VERRE.