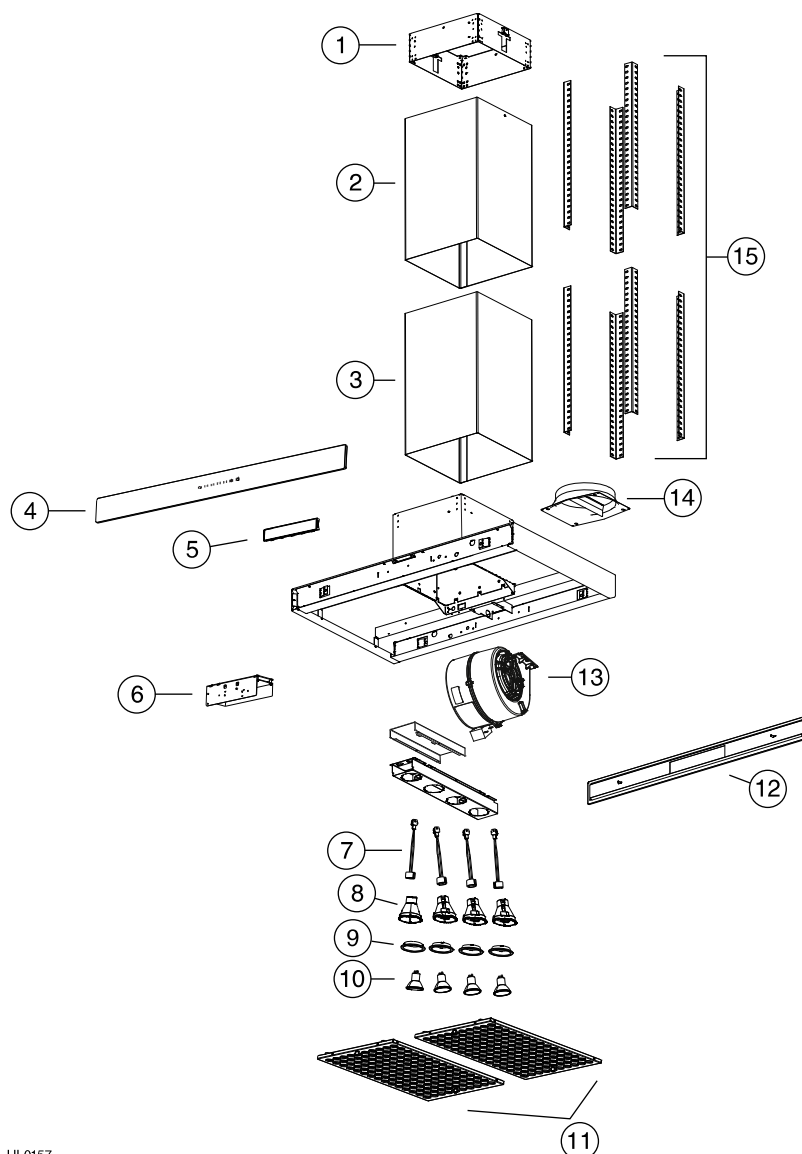


3.4 Listes de pièces (suite)

3.4.3 Série CIS700

**PIÈCES DE REMPLACEMENT ET SERVICE**

Pour assurer le bon fonctionnement de votre appareil, vous devez toujours utiliser des pièces d'origine provenant de Venmar Ventilation ULC. Les pièces d'origine de Venmar Ventilation ULC sont spécialement conçues pour satisfaire toutes les normes de certification de sécurité applicables. Leur remplacement par des pièces ne provenant pas de Venmar Ventilation ULC pourrait ne pas assurer la sécurité de l'appareil, entraîner une réduction sévère des performances ainsi qu'un risque de défaillance prématurée. Venmar Ventilation ULC recommande également de toujours vous référer à une entreprise de services compétente et reconnue par Venmar Ventilation ULC pour vos pièces de remplacement et appels de service.

HL0157

N° RÉF.	N° PIÈCE	DESCRIPTION	QTÉ
1	SV19232	SUPPORT DE MONTAGE	1
2	SV19231	CONDUIT DÉCORATIF SUPÉRIEUR	1
3	SV19230	CONDUIT DÉCORATIF INFÉRIEUR	1
4	SV09956xx**	FAÇADE DE VERRE AVANT AVEC PICTOGRAMMES DE COMMANDE	1
5	SV09550	COMMANDE ÉLECTRONIQUE	1
6	SV09552	BLOC D'ALIMENTATION	1
7	SV05917	DOUILLE D'AMPOULE	4
8	SV09435	SUPPORT DE DOUILLE D'AMPOULE	4
9	SV09434	GARNITURE DE LAMPE	4
10	SV05921	AMPOULE HALOGÈNE AVEC ÉCRAN (120 V, 50 W, GU10)	4
11	SV19101	FILTRES À CHICANE 15,16 PO X 18,335 PO (VIS ET BOUTONS INCLUS)	2
12	SV09957xx**	FAÇADE DE VERRE ARRIÈRE SANS PICTOGRAMME DE COMMANDE	1
13	SV08582	VENTILATEUR INTERNE (CONDENSATEUR INCLUS)	1
14	SV08543	ADAPTATEUR/VOLET DE 8 PO ROND	1
15	SV09518	ÉQUERRES (ENSEMBLE DE 4)	2
*	SV08967	ENSEMBLE DE BOUTONS ET VIS (2 BOUTONS ET VIS PAR ENSEMBLE)	2
*	SV09864	GUIDE D'INSTALLATION	1
*	SV09871	SAC DE PIÈCES : 2 CAPUCHONS DE CONNEXION, 1 SERRE-FILS, 8 RONDELLES, 8 VIS À BOIS N° 10 X 1½ PO, 2 VIS QUADREX N° 8 X 1/2 PO, 12 VIS QUADREX N° 8 X 3/8 PO, 17 CONTRE-ÉCROUS N° 10-32, 50 VIS QUADREX N° 10-32 X 1/2 PO	1

* NON ILLUSTRÉ.

** N° DE PIÈCE SELON LA COULEUR DE LA FAÇADE DE VERRE.