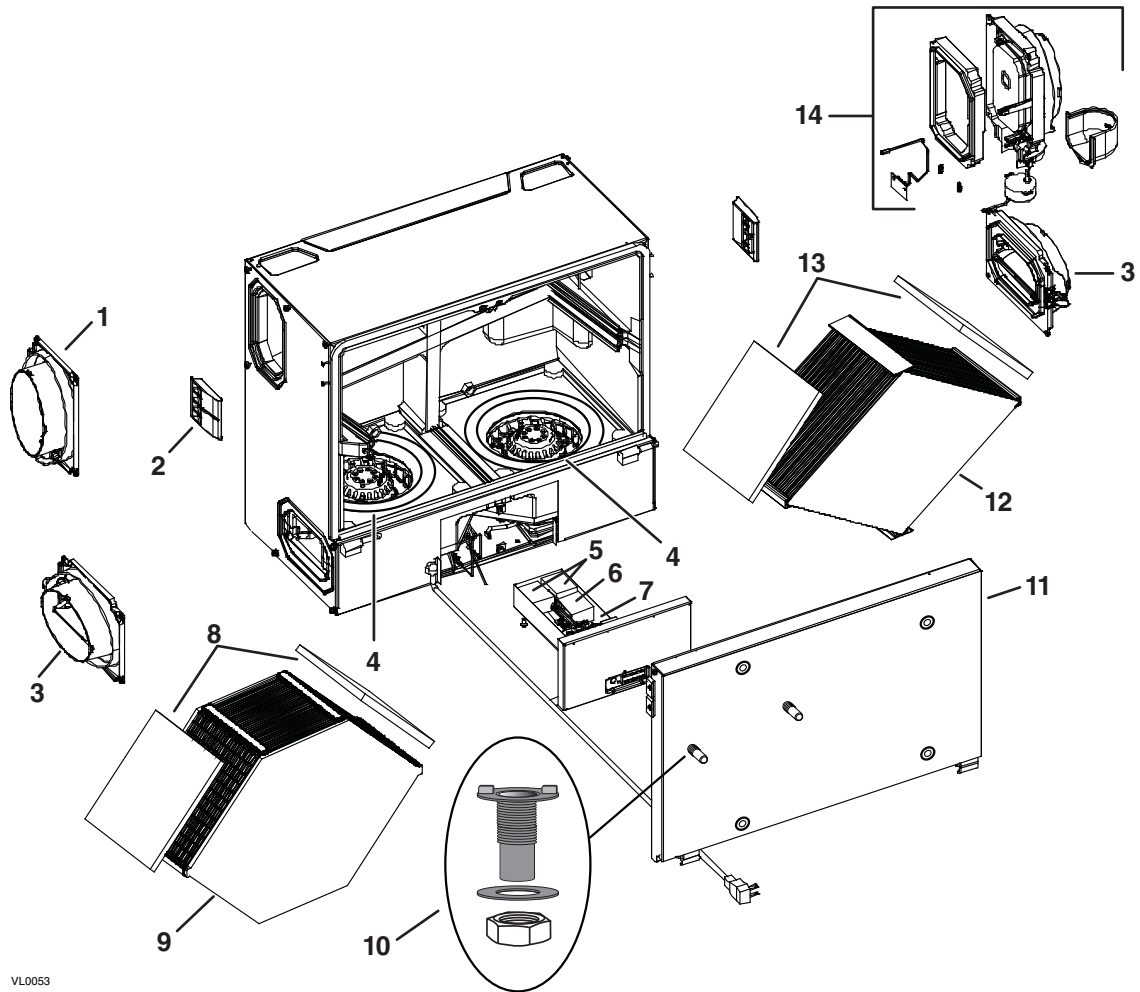


## 8. PIÈCES DE REMPLACEMENT



VL0053

### PIÈCES DE REMPLACEMENT ET SERVICE

Pour assurer le bon fonctionnement de votre appareil, vous devez toujours utiliser des pièces d'origine provenant de Venmar Ventilation ULC. Les pièces d'origine de Venmar Ventilation ULC sont spécialement conçues pour satisfaire toutes les normes de certification de sécurité applicables. Leur remplacement par des pièces ne provenant pas de Venmar Ventilation ULC pourrait ne pas assurer la sécurité de l'appareil, entraîner une réduction sévère des performances ainsi qu'un risque de défaillance prématurée. Aussi, Venmar Ventilation ULC recommande de toujours vous référer à une entreprise de services compétente et reconnue par Venmar Ventilation ULC pour vos pièces de remplacement et appels de service.

N°	DESCRIPTION	N° DE PIÈCE	41500 HRV BOUCHES SUR CÔTÉS	41502 HRV BOUCHES DESSUS	41504 ERV BOUCHES SUR CÔTÉS	41506 ERV BOUCHES DESSUS
1	BOUCHE OVALE (CONVIENT AUX CONDUITS DE 5 PO)	16040	1	1	1	1
2	LOQUETS DE PORTE AVEC VIS	16035	2	2	2	2
3	BOUCHE OVALE ET VOLET D'ÉQUILIBRAGE INTÉGRÉ	16041	2	2	2	2
4	ASSEMBLAGE MOTEUR ET ROUE AVEC LE CONDENSATEUR DU MOTEUR DE 5 µF ET L'ANNEAU D'ADMISSION	18301	2	2	2	2
5	CONDENSATEUR 5 µF (Qté : 2)	16042	1	1	1	1
6	CONDENSATEUR 18 µF	61127	1	1	1	1
7	CARTE	16038	1	1	1	1
8	FILTRES EN MOUSSE POUR VRE (Qté : 2)	16031	S.O.	S.O.	1	1
9	NOYAU VRE (AVEC 2 FILTRES EN MOUSSE)	16033	S.O.	S.O.	1	1
10	ENSEMBLE POUR DRAINAGE	03203	1	1	S.O.	S.O.
11	PORTE ASSEMBLÉE	16094	1	1	1	1
12	NOYAU VRC (AVEC 2 FILTRES EN MOUSSE)	18300	1	1	S.O.	S.O.
13	FILTRES EN MOUSSE POUR VRC (Qté : 2)	16032	1	1	S.O.	S.O.
14	ASSEMBLAGE BOUCHE-VOLET MOTORISÉ	16029	1	1	1	1
15*	TRANSFORMATEUR ES	18302	1	1	1	1

\* NON ILLUSTRÉ.