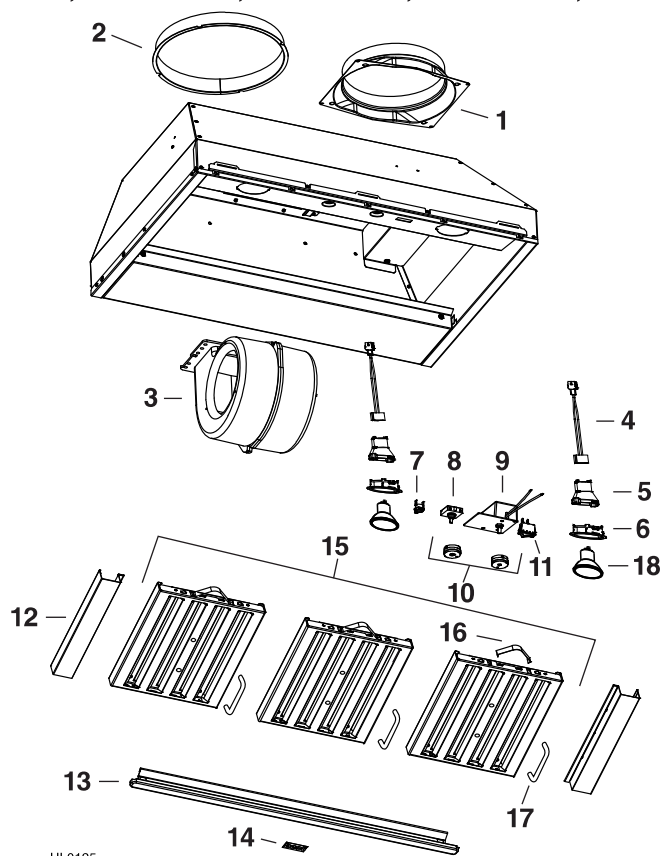


3.2 Listes de pièces

3.2.1 Première génération (appareils CPM1309SS, CPM1369SS, CPM1429SS, CPM2482SS, avec numéro de série commençant par 0200)

PIÈCES DE REMPLACEMENT ET SERVICE

Pour assurer le bon fonctionnement de votre appareil, vous devez toujours utiliser des pièces d'origine provenant de Venmar Ventilation inc. Les pièces d'origine de Venmar Ventilation inc. sont spécialement conçues pour satisfaire toutes les normes de certification de sécurité applicables. Leur remplacement par des pièces ne provenant pas de Venmar Ventilation inc. pourrait ne pas assurer la sécurité de l'appareil, entraîner une réduction sévère des performances ainsi qu'un risque de défaillance prématurée. Venmar Ventilation inc. recommande également de toujours vous référer à une entreprise de services compétente et reconnue par Venmar Ventilation inc. pour vos pièces de remplacement et appels de service.



HL0125

N° RÉF.	N° PIÈCE	DESCRIPTION	Qté (LARGEUR DE HOTTE)			
			CPM1 30 PO	CPM1 36 PO	CPM1 42 PO	CPM2 48 PO
1	08543	ADAPTATEUR/VOLET 8 PO ROND	1	1	1	-
2	SV08541	ADAPTATEUR 10 PO ROND	-	-	-	1
3	SV08097	VENTILATEUR INTERNE	1	1	1	2
4	05917	DOUILLE (GU10)	2	2	2	2
5	16154	SUPPORT DE DOUILLE (GAUCHE ET DROIT GU10 PLASTIQUE)	2	2	2	2
6	16172	GARNITURE DE LAMPE (PLASTIQUE PEINT GRIS POUR GU10)	2	2	2	2
7	03435	THERMOSTAT HEAT SENTRY ^{MC}	1	1	1	1
8	18059	INTERRUPTEUR ROTATIF POUR LUMIÈRE AVEC ÉCROU	1	1	1	1
9	03501	COMMANDE DE VITESSE	1	1	1	1
10	SV08578	BOUTONS ÉCLAIRAGE ET VENTILATEUR (2 BOUTONS)	1	1	1	1
11	SV08548	INTERRUPTEUR À BASCULE DU VENTILATEUR	1	1	1	1
12	SV17852	ENTRETOISE (PAIRE)	1	1	1	1
13	SV17870	GOUTTIÈRE 30 PO	1	-	-	-
	SV17871	GOUTTIÈRE 36 PO	-	1	-	-
	SV17872	GOUTTIÈRE 42 PO	-	-	1	-
	SV17873	GOUTTIÈRE 48 PO	-	-	-	1
14	SV08575	LOGO VENMAR CONNAISSEUR	1	1	1	1
15	17600	FILTRE À CHICANE 8,84 PO X 9,80 PO (INCLUANT RÉF. 16 MAIS PAS RÉF. 17)	3	1	4	5
	17603	FILTRE À CHICANE 11,84 PO X 9,80 PO (INCLUANT RÉF. 16 MAIS PAS RÉF. 17)	-	2	-	-
16	08337	RESSORT POUR FILTRE	3	3	4	5
17	18058	POIGNÉE DE FILTRE À CHICANE AVEC VIS	3	3	4	5
18	05921	AMPOULE HALOGÈNE AVEC ÉCRAN (120 V, 50 W, GU-10)	2	2	2	2
*	SV08542	VOLET VERTICAL EN LIGNE DE 10 PO ROND	-	-	-	1
*	08576 RÉV. G	GUIDE D'INSTALLATION	1	1	1	1
*	SV08545	SACHET DE PIÈCES : 2 CAPUCHONS DE CONNEXION, 1 SERRE-FILS, 4 VIS N° 8 x 3/8 PO, 9 VIS PLAQUÉES CHROME N° 8 x 1/2 PO, 10 VIS À MÉTAUX N° 8-32 x 1/4 PO)	1	1	1	1

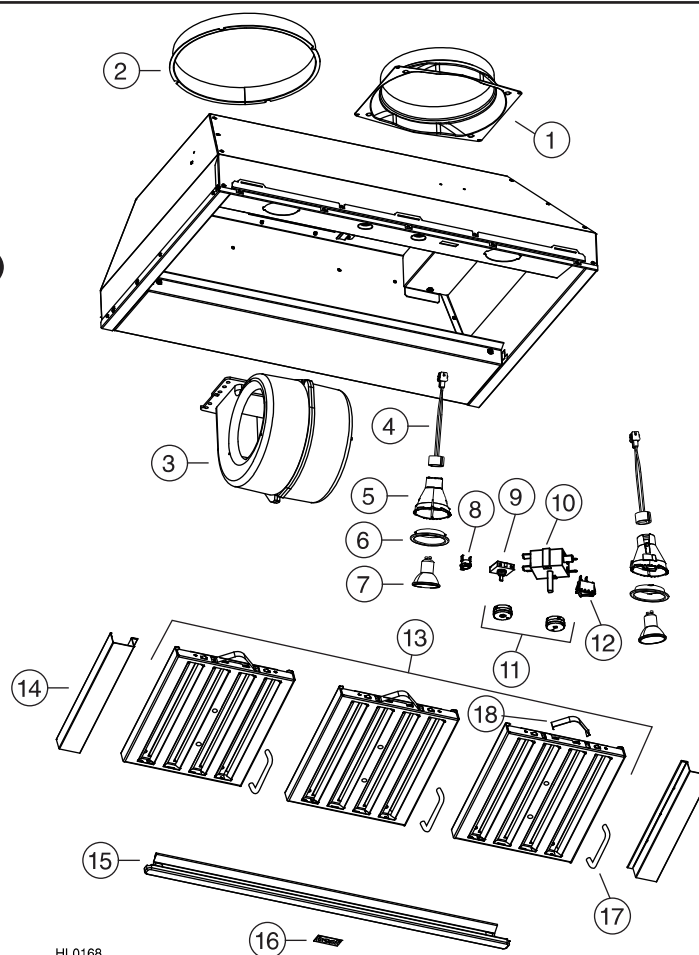
* NON ILLUSTRÉE

3.2 Listes de pièces (suite)

3.2.2 Deuxième génération (appareils CPM1309SS, CPM1369SS, CPM2482SS, avec numéro de série commençant par 0201 et CPM2362SS, CPM2422SS avec numéro de série commençant par 0200)

PIÈCES DE REMPLACEMENT ET SERVICE

Pour assurer le bon fonctionnement de votre appareil, vous devez toujours utiliser des pièces d'origine provenant de Venmar Ventilation inc. Les pièces d'origine de Venmar Ventilation inc. sont spécialement conçues pour satisfaire toutes les normes de certification de sécurité applicables. Leur remplacement par des pièces ne provenant pas de Venmar Ventilation inc. pourrait ne pas assurer la sécurité de l'appareil, entraîner une réduction sévère des performances ainsi qu'un risque de défaillance prématurée. Venmar Ventilation inc. recommande également de toujours vous référer à une entreprise de services compétente et reconnue par Venmar Ventilation inc. pour vos pièces de remplacement et appels de service.



HL0168

N° RÉF.	N° PIÈCE	DESCRIPTION	QTÉ (LARGEUR DE HOTTE)				
			CPM1 30 PO	CPM1 36 PO	CPM2 36 PO	CPM2 42 PO	CPM2 48 PO
1	08543	ADAPTATEUR/VOLET 8 PO ROND	1	1	-	-	-
2	SV08541	ADAPTATEUR 10 PO ROND	-	-	1	1	1
3	SV08582	VENTILATEUR INTERNE	1	1	2	2	2
4	05917	DOUILLE (GU10)	2	2	2	2	2
5	SV09435	SUPPORT DE DOUILLE	2	2	2	2	2
6	09434	GARNITURE DE LAMPE	2	2	2	2	2
7	05921	AMPOULE HALOGENE AVEC ÉCRAN (120 V, 50 W, GU-10)	2	2	2	2	2
8	03435	THERMOSTAT HEAT SENTRY ^{MC}	1	1	1	1	1
9	18059	INTERRUPTEUR ROTATIF POUR LUMIÈRE AVEC ÉCROU	1	1	1	1	1
10	SV08968	COMMANDE DE VITESSE	1	1	1	1	1
11	SV08578	BOUTONS ÉCLAIRAGE ET VENTILATEUR (2 BOUTONS)	1	1	1	1	1
12	SV08548	INTERRUPTEUR À BASCULE DU VENTILATEUR	1	1	1	1	1
13	17600	FILTRE À CHICANE 8,84 PO X 9,80 PO (INCLUANT LA RÉF. N° 18)	3	1	1	4	5
	17603	FILTRE À CHICANE 11,84 PO X 9,80 PO (INCLUANT LA RÉF. N° 18)	-	2	2	-	-
14	SV17852	ENTRETOISE (PAIRE)	-	-	-	1	-
15	SV17870	GOUTTIÈRE 30 PO	1	-	-	-	-
	SV17871	GOUTTIÈRE 36 PO	-	1	1	-	-
	SV17872	GOUTTIÈRE 42 PO	-	-	-	1	-
	SV17873	GOUTTIÈRE 48 PO	-	-	-	-	1
16	SV08575	LOGO VENMAR CONNAISSEUR	1	1	1	1	1
17	18058	POIGNÉE DE FILTRE À CHICANE ET VIS	3	3	3	4	5
18	08337	RESSORT POUR FILTRE	3	3	3	4	5
*	SV08542	VOLET VERTICAL EN LIGNE DE 10 PO ROND	-	-	1	1	1
*	08576	GUIDE D'INSTALLATION	1	1	1	1	1
*	SV08545	SACHET DE PIÈCES :2 CAPUCHONS DE CONNEXION, 1 SERRE-FILS, 4 VIS N° 8 x 3/8 PO, 9 VIS PLAQUÉES CHROME N° 8 x 1/2 PO, 10 VIS À MÉTAUX N° 8-32 x 1/4 PO	1	1	1	1	1

* NON ILLUSTRÉ.