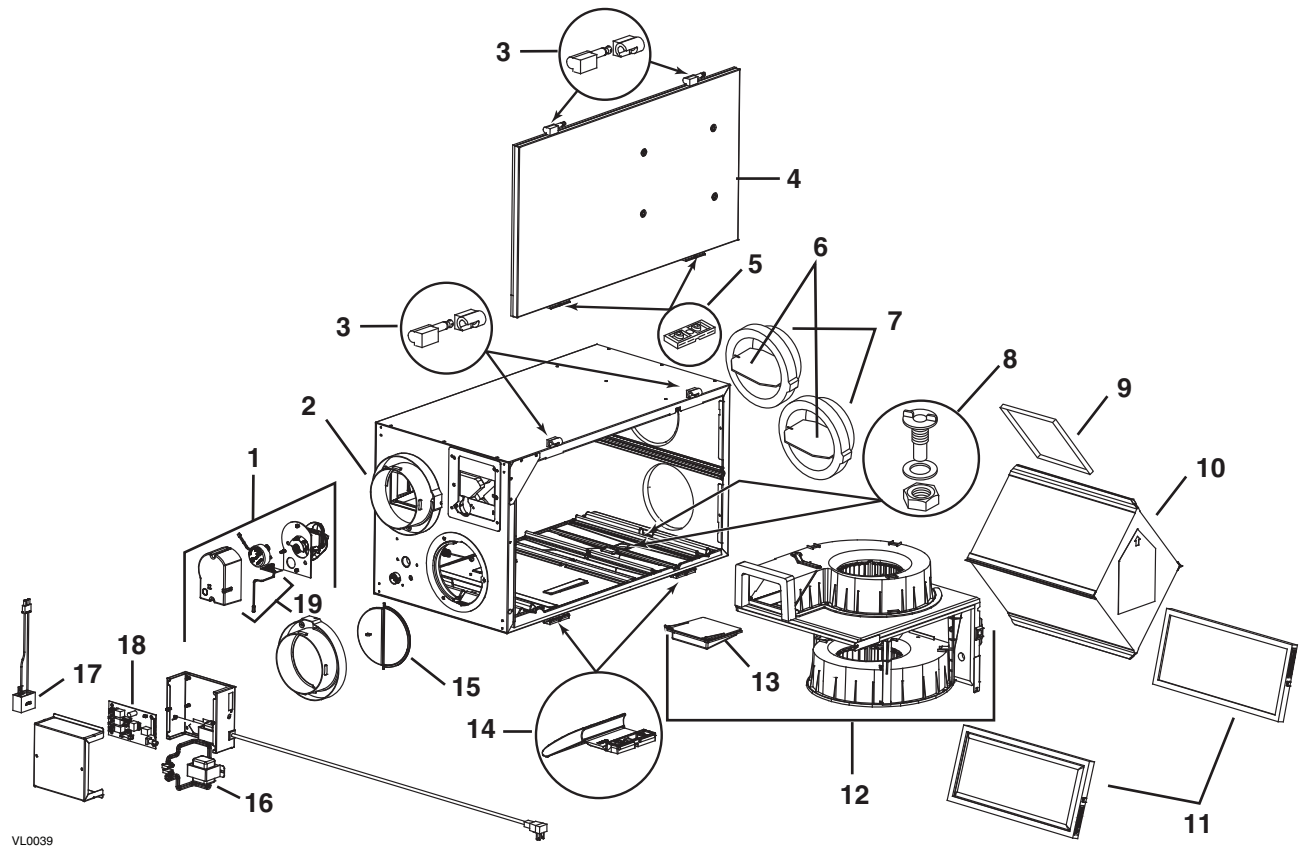


## 8. PIÈCES DE REMPLACEMENT



VL0039

### PIÈCES DE REMPLACEMENT ET SERVICE

Pour assurer le bon fonctionnement de votre appareil, vous devez toujours utiliser des pièces d'origine provenant de Venmar Ventilation inc. Les pièces d'origine de Venmar Ventilation inc. sont spécialement conçues pour satisfaire toutes les normes de certification de sécurité applicables. Leur remplacement par des pièces ne provenant pas de Venmar Ventilation inc. pourrait ne pas assurer la sécurité de l'appareil, entraîner une réduction sévère des performances ainsi qu'un risque de défaillance prématurée. Aussi, Venmar Ventilation inc. recommande de toujours vous référer à une entreprise de services compétente et reconnue par Venmar Ventilation inc. pour vos pièces de remplacement et appels de service.

RÉF.	DESCRIPTION	QUANTITÉ	HRV CONSTRUCTO 1.5	HRV CONSTRUCTO 2.0
1	ENSEMBLE DE VOLET MOTORISÉ (INCLUANT 18)	1	17235	17235
2	BOUCHE À DOUBLE COLLET	2	02257	02257
3	ENSEMBLE DE PENTURE (KIT)	1	13036	13036
4	PORTE ASSEMBLÉE (INCLUANT 3 ET 5)	1	13346	13346
5	ATTACHES DE PORTE ET VIS	2 4	00887 00601	00887 00601
6	VOLET DE BALANCEMENT	2	02253	02253
7	BOUCHE DE BALANCEMENT	2	02256	02256
8	ENSEMBLE POUR DRAINAGE	1	03203	03203
9	PETIT FILTRE DE BASE	1	09300	09300
10	NOYAU DE RÉCUPÉRATION DE CHALEUR	1	03322 (CANADA) 03311 (É.-U.)	03322 (CANADA) 03311 (É.-U.)
11	FILTRE DE BASE	2	02300	02300
12	BLOC VENTILATEUR (INCLUANT 12)	1	17236	17237
13	ENSEMBLE DE VOLET CARRÉ	1	17243	17243
14	LOQUETS DE PORTE AVEC VIS	2 4	00886 00601	00886 00601
15	VOLET N° 1 (KIT)	1	17245	17245
16	TRANSFORMATEUR	1	17244	17244
17	CONDENSATEUR 7,5 µF	1	17240	17240
18	CARTE ÉLECTRONIQUE	1	17241	17241
19	ENSEMBLE THERMISTOR	1	17242	17242