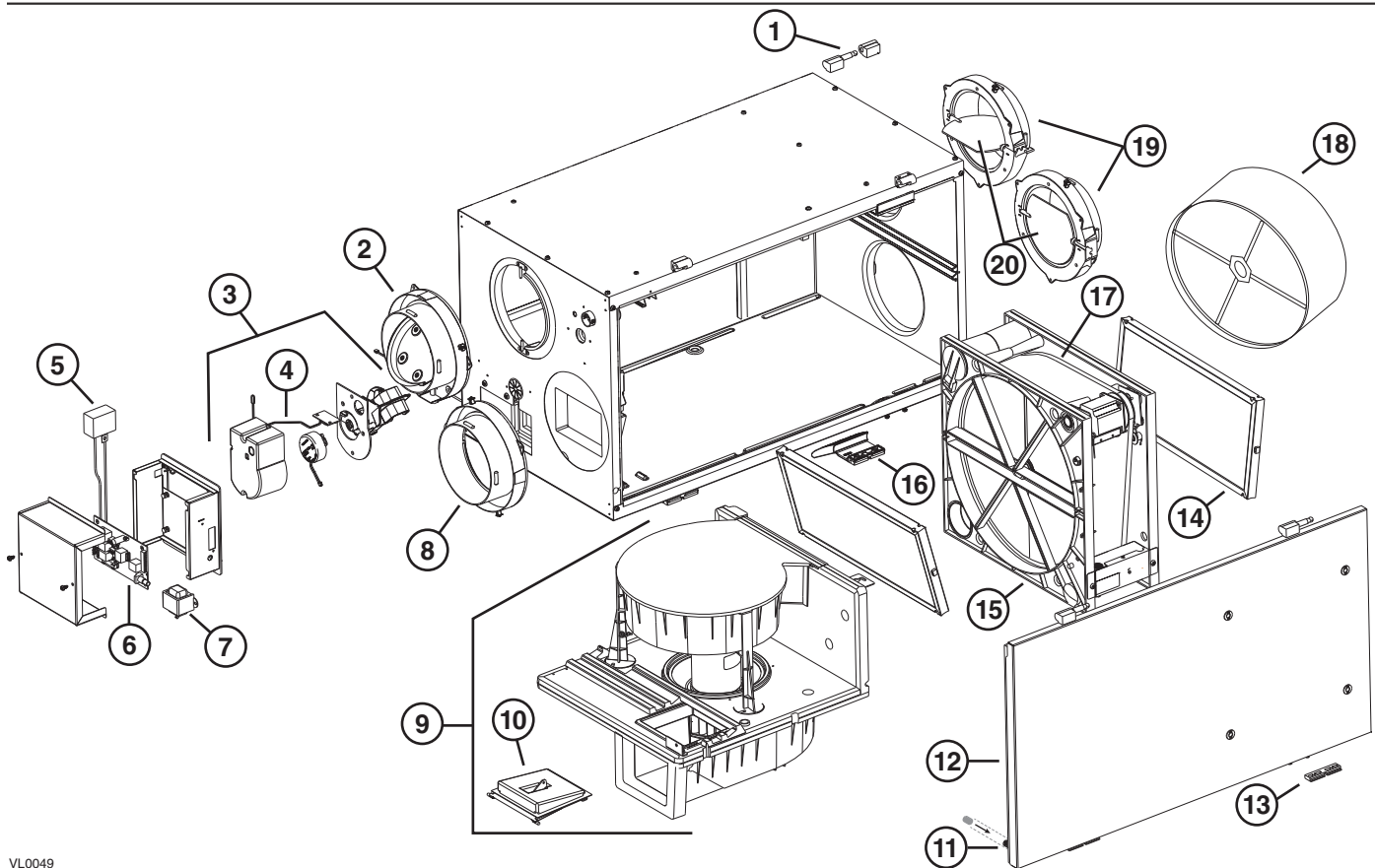


8. PIÈCES DE REMPLACEMENT



VL0049

RÉF.	DESCRIPTION	ERV Duo 1.5 (46700)	ERV Duo 2.0 (47700)
1	Ensemble de penture	13036	13036
2	Ensemble bouche et volet	17245	17245
3	Ensemble de volet motorisé (incluant l'ensemble thermistor n° 4)	17235	17235
4	Ensemble thermistor	17242	17242
5	Condensateur 7,5 µF	17240	17240
6	Carte électronique	60811	60811
7	Transformateur	17244	17244
8	Bouche à double collet	60818	60818
9	Bloc ventilateur (incluant l'ensemble de volet carré n° 10)	60807	60808
10	Ensemble de volet carré	17243	17243
11	Interrupteur magnétique	19060	19060
12	Porte assemblée (incluant pentures et loquets)	60797	60797
13	Attaches de porte avec vis	00887 (2) 00601 (4)	00887 (2) 00601 (4)
14	Ensemble de filtres	60799	60799
15	Cassette 14 po (pour média seulement, voir n° 17)	60821	60821
16	Loquets de porte avec vis	00886 (2) 00601 (4)	00886 (2) 00601 (4)
17	Courroie pour roue thermique de 14 po	62748	62748
18	Média (roue de 14 po)	15186	15186
19	Bouche d'équilibrage à double collet	02256	02256
20	Volet d'équilibrage	02253	02253
*	Ressort de tension pour roue thermique	62773	62773
*	Bornier de connexion	16416	16416
*	Ensemble de quincaillerie	20498	20498

* Non illustré.

PIÈCES DE REMPLACEMENT ET SERVICE

Pour assurer le bon fonctionnement de votre appareil, vous devez toujours utiliser des pièces d'origine provenant de Venmar Ventilation ULC. Les pièces d'origine de Venmar Ventilation ULC sont spécialement conçues pour satisfaire toutes les normes de certification de sécurité applicables. Leur remplacement par des pièces ne provenant pas de Venmar Ventilation ULC pourrait ne pas assurer la sécurité de l'appareil, entraîner une réduction sévère des performances ainsi qu'un risque de défaillance prématurée. Aussi, Venmar Ventilation ULC recommande de toujours vous référer à une entreprise de services compétente et reconnue par Venmar Ventilation ULC pour vos pièces de remplacement et appels de service.