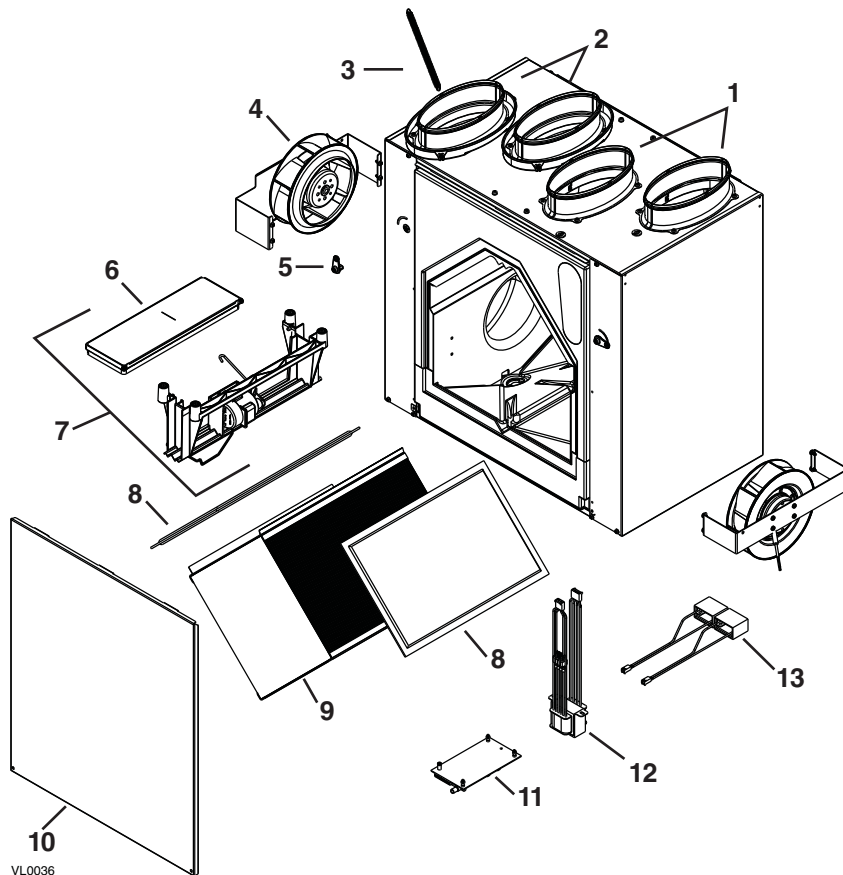


## 8. PIÈCES DE REMPLACEMENT



### PIÈCES DE REMPLACEMENT ET SERVICE

Pour assurer le bon fonctionnement de votre appareil, vous devez toujours utiliser des pièces d'origine provenant du fabricant. Les pièces d'origine du fabricant sont spécialement conçues pour satisfaire toutes les normes de certification de sécurité applicables. Leur remplacement par des pièces ne provenant pas du fabricant pourrait ne pas assurer la sécurité de l'appareil, entraîner une réduction sévère des performances ainsi qu'un risque de défaillance prématurée. Le fabricant recommande également de toujours vous référer à une entreprise de services compétente et reconnue par le fabricant pour vos pièces de remplacement et appels de service.

N°	DESCRIPTION	Qté	AVS E15 ECM ERV	AVS E15 ECM HRV	AVS E15 HRV	AVS E10 HRV	90H-V ECM ERV	90H-V ECM HRV	90H-V+	60H-V+
1	BOUCHE OVALE	2	--	18206	18206	18206	18206	18206	18206	18206
2	BOUCHE OVALE À DOUBLE ANNEAU	2*	18207	18207	18207	18207	18207	18207	18207	18207
3	RESSORT DU VOLET D'ÉVACUATION	1	18221	18221	18221	18221	18221	18221	18221	18221
4	BLOC MOTEUR	2	63561	63561	18197	18197	63561	63561	18197	18197
5	OUTIL D'AJUSTEMENT	2	18220	18220	18220	18220	18220	18220	18220	18220
6	VOLET DE DÉGIVRAGE	1	18200	18200	18200	18200	18200	18200	18200	18200
7	ENSEMBLE DE SYSTÈME DE VOLET (INCLUANT LE N° 6)	1	18199	18199	18199	18199	18199	18199	18199	18199
8	FILTRE DE NOYAU	2	18204	18205	18204	18204	18204	18205	18204	18204
9	NOYAU DE RÉCUPÉRATION DE CHALEUR	1	--	18202	62178	62178	--	18202	62178	62178
	NOYAU DE RÉCUPÉRATION D'ÉNERGIE	1	18042	--	--	--	18042	--	--	--
10	ENSEMBLE DE PORTE	1	18209	18209	18209	18209	18208	18208	18208	18208
11	CARTE ÉLECTRONIQUE	1	63559	63559	62255	62255	63559	63559	62255	62255
12	TRANSFORMATEUR	1	18218	18218	18219	62362	18218	18218	18219	62362
13	CONDENSATEUR 5 µF	2	--	--	16042	--	--	--	16042	--
	CONDENSATEUR 6 µF	2	--	--	--	61550	--	--	--	61550
**	ENSEMBLE DE THERMISTOR	1	15749	15749	15749	15749	15749	15749	15749	15749
**	JEU DE PIÈCES POUR INSTALLATION	1	08917	08304	08304	08304	08917	08304	08304	08304
**	CONDENSATEUR 17 µF	1	--	--	--	62177	--	--	--	62177
**	BORNIER	1	16416	16416	16416	16416	16416	16416	16416	16416
**	ENSEMBLE DU FIL DE RETENUE DU VOLET	1	62715	62715	62715	62715	62715	62715	62715	62715

\* Quantité de 4 pour les appareils AVS E15 ECM ERV seulement.

\*\* Non illustré.