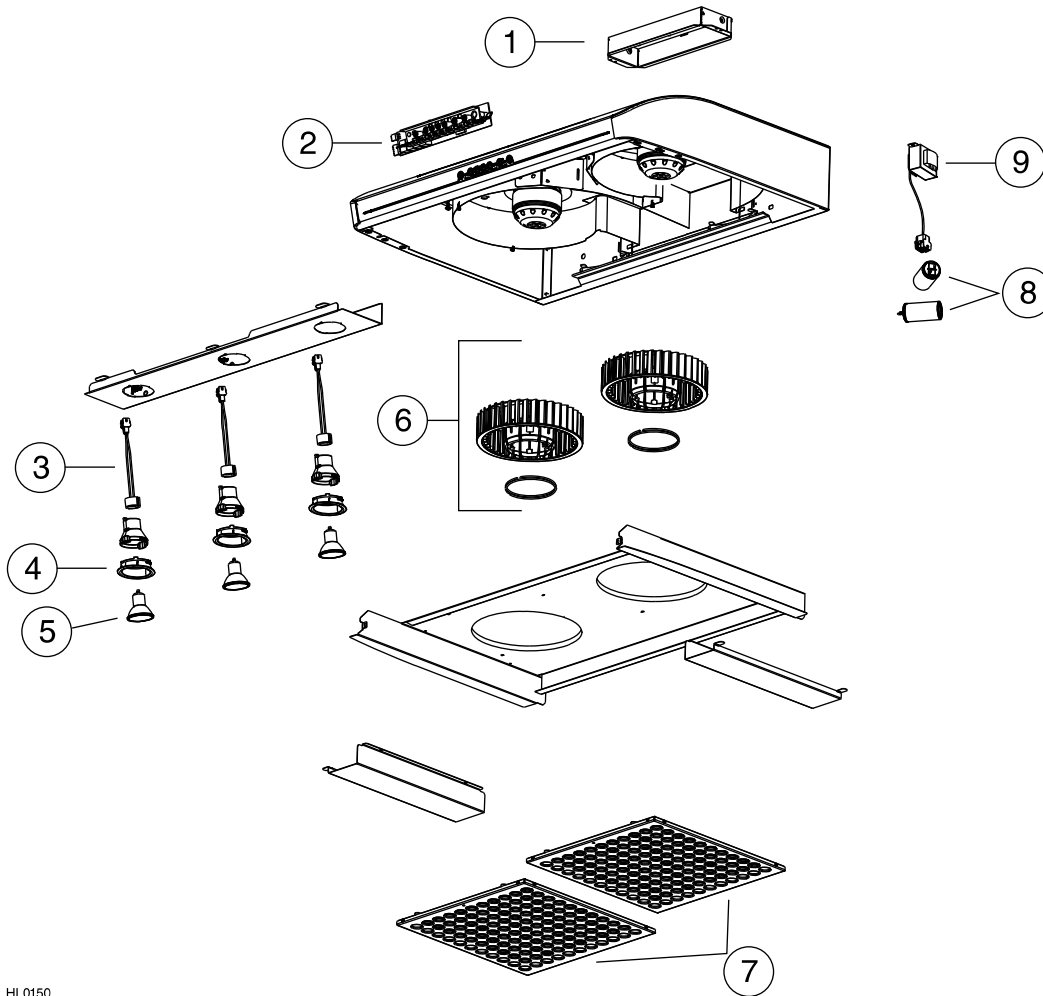


3.2 Liste de pièces



HL0150

N° RÉF.	N° PIÈCE	DESCRIPTION	QTÉ PAR LARGEUR	
			30 PO	36 PO
1	13296	ADAPTATEUR/VOLET	1	1
2	09226	COMMANDE ÉLECTRONIQUE	1	1
3	05917	DOUILLE D'AMPOULE	3	3
4	09434	ANNEAU MÉTALLIQUE	3	3
5	05921	AMPOULE HALOGÈNE AVEC ÉCRAN 120 V, GU10	3	3
6	01988	ROUE DU VENTILATEUR	2	2
7	18939	FILTRE À CHICANE MINCE	2	2
8	02160	CONDENSATEUR	1	1
9	62364	AUTOTRANSFORMATEUR	1	1
*	09441	GUIDE D'INSTALLATION	1	1
*	06751	SAC DE PIÈCES: 2 CAPUCHONS DE CONNEXION, 1 SERRE-FILS, 6 VIS N° 6 x 1/2 PO, 5 VIS N° 8 x 1/2 PO	1	1

* NON ILLUSTRÉ.

PIÈCES DE REMPLACEMENT ET SERVICE

Pour assurer le bon fonctionnement de votre appareil, vous devez toujours utiliser des pièces d'origine provenant du fabricant. Les pièces d'origine du fabricant sont spécialement conçues pour satisfaire toutes les normes de certification de sécurité applicables. Leur remplacement par des pièces ne provenant pas du fabricant pourrait ne pas assurer la sécurité de l'appareil, entraîner une réduction sévère des performances ainsi qu'un risque de défaillance prématurée. Le fabricant recommande également de toujours communiquer avec le Service à la clientèle pour vos pièces de remplacement et appels de service.