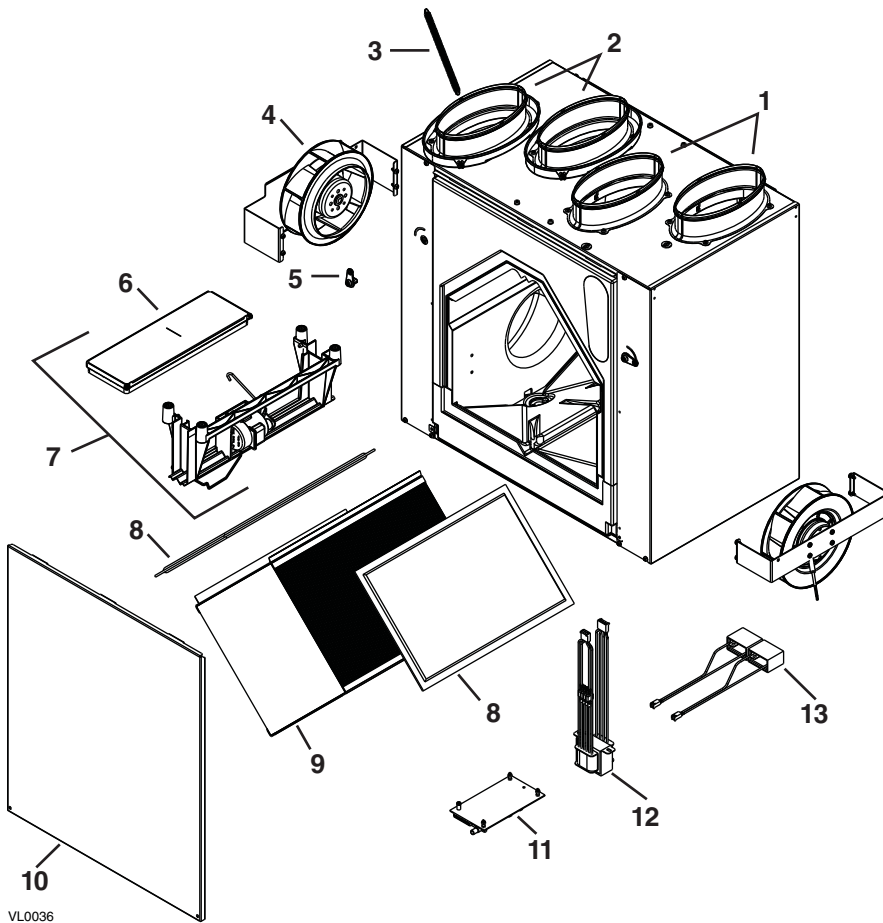


8. PIÈCES DE REMPLACEMENT



VL0036

PIÈCES DE REMPLACEMENT ET SERVICE

Pour assurer le bon fonctionnement de votre appareil, vous devez toujours utiliser des pièces d'origine provenant du fabricant. Les pièces d'origine du fabricant sont spécialement conçues pour satisfaire toutes les normes de certification de sécurité applicables. Leur remplacement par des pièces ne provenant pas du fabricant pourrait ne pas assurer la sécurité de l'appareil, entraîner une réduction sévère des performances ainsi qu'un risque de défaillance prématurée. Le fabricant recommande également de toujours vous référer à une entreprise de services compétente et reconnue par le fabricant pour vos pièces de remplacement et appels de service.

N°	DESCRIPTION	QTÉ	ERV EKO 1.5	HRV EKO 1.5	CONSTRUCTO 1.5V	ERV 90H-V ECM	HRV 90H-V ECM	90H-V
1	BOUCHE OVALE	2	--	18206	18206	18206	18206	18206
2	BOUCHE OVALE À DOUBLE ANNEAU	2*	18207	18207	18207	18207	18207	18207
3	RESSORT DU VOLET D'ÉVACUATION	1	18221	18221	18221	18221	18221	18221
4	BLOC MOTEUR	2	18198	18198	18197	18198	18198	18197
5	OUTIL D'AJUSTEMENT	2	18220	18220	18220	18220	18220	18220
6	VOLET DE DÉGIVRAGE	1	18200	18200	18200	18200	18200	18200
7	ENSEMBLE DE SYSTÈME DE VOLET (INCLUANT LE N° 6)	1	18199	18199	18199	18199	18199	18199
8	FILTRE DE NOYAU	2	18204	18205	18204	18204	18205	18204
9	NOYAU DE RÉCUPÉRATION DE CHALEUR	1	--	18202	18203	--	18202	18203
	NOYAU DE RÉCUPÉRATION D'ÉNERGIE	1	18042	--	--	18042	--	--
10	ENSEMBLE DE PORTE	1	18044	18211	18209	18208	18208	18208
11	CARTE ÉLECTRONIQUE	1	18216	18216	18215	18216	18216	18215
12	TRANSFORMATEUR	1	18218	18218	18219	18218	18218	18219
13	CONDENSATEUR 5 µF	2	--	--	16042	--	--	16042
14	ENSEMBLE DE THERMISTOR (NON ILLUSTRÉ)	1	15749	15749	15749	15749	15749	15749
15	JEU DE PIÈCES POUR INSTALLATION (NON ILLUSTRÉ)	1	08917	08304	08304	08917	08304	08304
16	BORNIER (NON ILLUSTRÉ)	1	16416	16416	16416	16416	16416	16416

* Quantité de 4 pour les appareils ERV EKO 1.5 seulement.