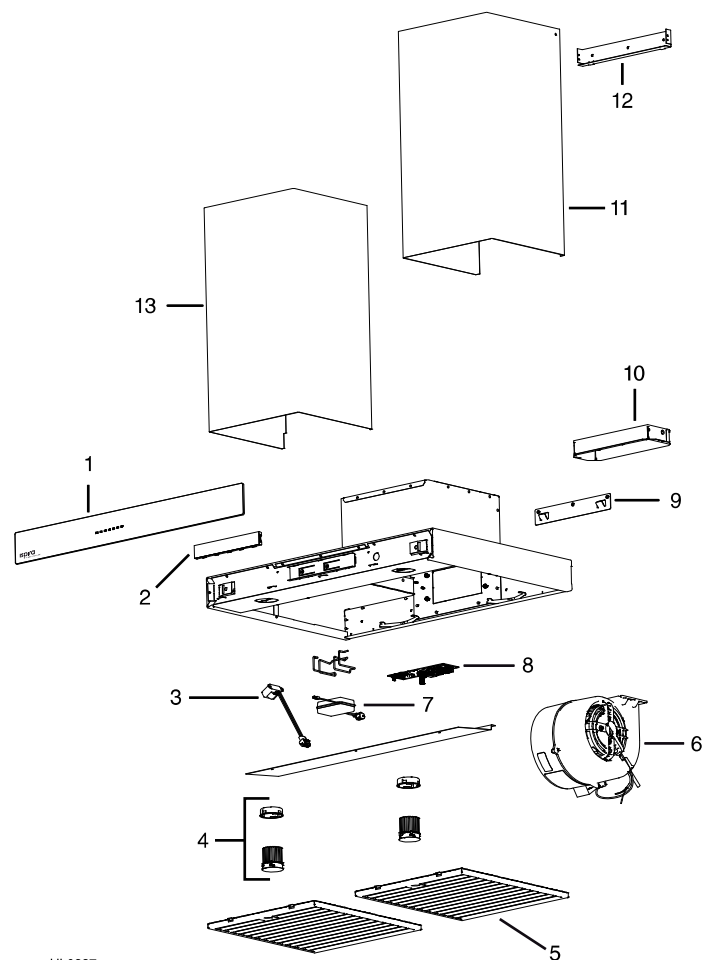


3.4 Listes de pièces (suite)

3.4.2 Séries IC700, IC700ES et IB700

PIÈCES DE REMPLACEMENT ET SERVICE

Pour assurer le bon fonctionnement de votre appareil, vous devez toujours utiliser des pièces d'origine provenant de Venmar Ventilation ULC. Les pièces d'origine de Venmar Ventilation ULC sont spécialement conçues pour satisfaire toutes les normes de certification de sécurité applicables. Leur remplacement par des pièces ne provenant pas de Venmar Ventilation ULC pourrait ne pas assurer la sécurité de l'appareil, entraîner une réduction sévère des performances ainsi qu'un risque de défaillance prématurée. Venmar Ventilation ULC recommande également de toujours vous référer à une entreprise de services compétente et reconnue par Venmar Ventilation ULC pour vos pièces de remplacement et appels de service.



HL0227

| N° | N° DE PIÈCE | DESCRIPTION | QTÉ | |
|----|-------------|--|-------|-------|
| | | | 30 po | 36 po |
| 1 | SV09955XX* | FAÇADE DE VERRE 30 PO | 1 | 0 |
| 1 | SV09956XX* | FAÇADE DE VERRE 36 PO | 0 | 1 |
| 2 | 09550 | COMMANDE ÉLECTRONIQUE | 1 | 1 |
| 3 | 09022 | TRANSFORMATEUR | 1 | 1 |
| 4 | 62612 | MODULE DEL (1) | 2 | 2 |
| 5 | 62053 | FILTRE HYBRIDE 15,875 po x 14 po x 0,5 po (1) | 2 | 2 |
| 6 | SV08582 | VENTILATEUR INTERNE | 1 | 1 |
| 7 | 62248 | MODULE D'ALIMENTATION DEL ET FAISCEAU DE CONNEXION | 1 | 1 |
| 8 | 21189 | BLOC D'ALIMENTATION | 1 | 1 |
| 9 | 09014 | SUPPORT DE MONTAGE DE LA HOTTE | 1 | 1 |
| 10 | 13296 | ADAPTEUR VOLET | 1 | 1 |
| 11 | SV19134† | CONDUIT DÉCORATIF SUPÉRIEUR | 1 | 1 |
| 12 | 19135† | SUPPORT DE MONTAGE DU CONDUIT DÉCORATIF SUPÉRIEUR | 1 | 1 |
| 13 | SV19133† | CONDUIT DÉCORATIF INFÉRIEUR | 1 | 1 |
| ** | 21225 | GUIDE D'INSTALLATION | 1 | 1 |
| ** | 09027 | SAC DE PIÈCES | 1 | 1 |

*N° DE PIÈCE SELON LA COULEUR ET LE FORMAT DE LA FAÇADE DE VERRE (VEUILLEZ COMMUNIQUER AVEC LE SERVICE À LA CLIENTÈLE).

**NON ILLUSTRÉ.

†PIÈCES NON INCLUSES AVEC LES MODÈLES IB700.