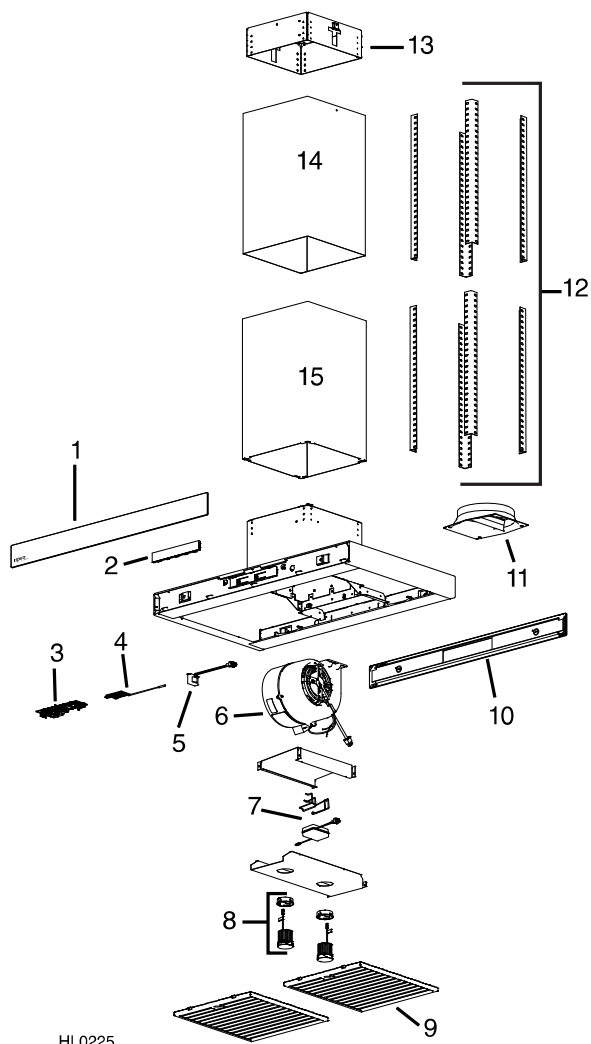


3.4 Listes de pièces (suite)

3.4.3 Série IS700

PIÈCES DE REMPLACEMENT ET SERVICE

Pour assurer le bon fonctionnement de votre appareil, vous devez toujours utiliser des pièces d'origine provenant de Venmar Ventilation ULC. Les pièces d'origine de Venmar Ventilation ULC sont spécialement conçues pour satisfaire toutes les normes de certification de sécurité applicables. Leur remplacement par des pièces ne provenant pas de Venmar Ventilation ULC pourrait ne pas assurer la sécurité de l'appareil, entraîner une réduction sévère des performances ainsi qu'un risque de défaillance prématurée. Venmar Ventilation ULC recommande également de toujours vous référer à une entreprise de services compétente et reconnue par Venmar Ventilation ULC pour vos pièces de remplacement et appels de service.



HL0225

N°	PIÈCE N°	DESCRIPTION	Qté
1	SV09956XX*	FAÇADE DE VERRE AVANT (AVEC PICTOGRAMMES DE COMMANDES)	1
2	09550	COMMANDE ÉLECTRONIQUE	1
3	21221	BLOC D'ALIMENTATION	1
4	SV20816	CARTE ÉLECTRONIQUE POUR TÉLÉCOMMANDE	1
5	09022	TRANSFORMATEUR	1
6	SV08582	VENTILATEUR INTERNE	1
7	62248	MODULE D'ALIMENTATION DEL ET FAISCEAU DE CONNEXION	1
8	62612	MODULE DEL (1)	2
9	62053	FILTRE HYBRIDE 15,875 po x 14 po x 0,5 po (1)	2
10	SV09957XX*	FAÇADE DE VERRE ARRIÈRE	1
11	08543	ADAPTATEUR/VOLET DE 8 PO ROND	1
12	09518	ÉQUERRES (4)	2
13	19232	SUPPORT DE MONTAGE	1
14	SV19231	CONDUIT DÉCORATIF SUPÉRIEUR	1
15	SV19230	CONDUIT DÉCORATIF INFÉRIEUR	1
**	21226	GUIDE D'INSTALLATION	1
**	09871	SAC DE PIÈCES	1

*N° DE PIÈCE SELON LA COULEUR DE LA FAÇADE DE VERRE (VEUILLEZ COMMUNIQUER AVEC LE SERVICE À LA CLIENTÈLE).

**NON ILLUSTRÉ.