

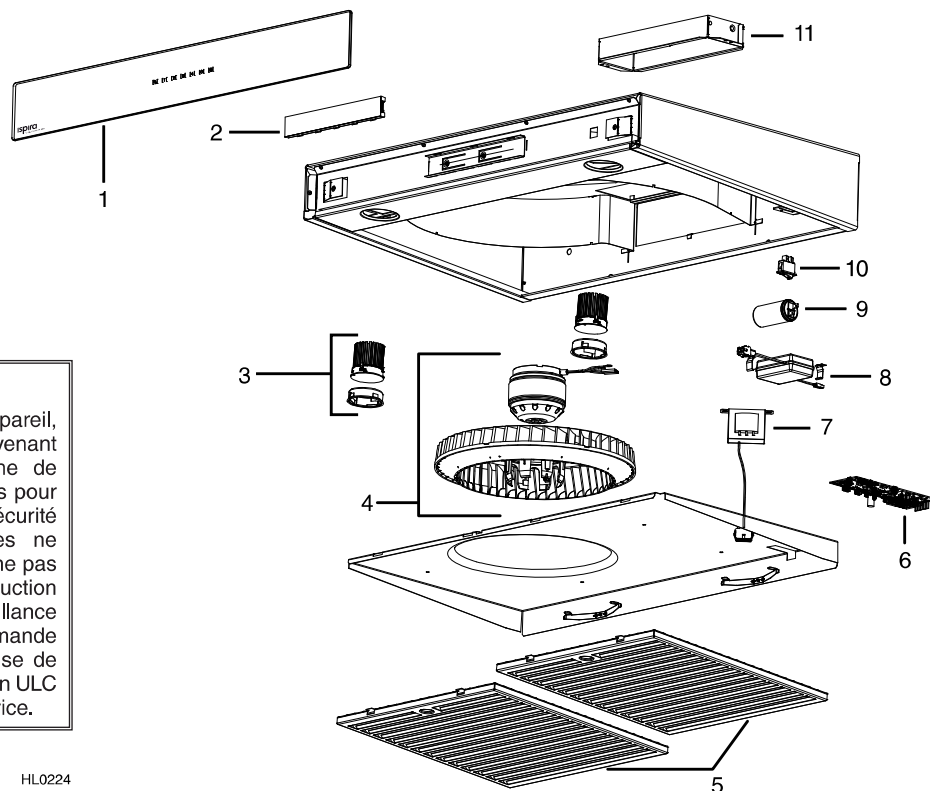
3.4 Listes de pièces

3.4.1 Série IU600ES

PIÈCES DE REMPLACEMENT ET SERVICE

Pour assurer le bon fonctionnement de votre appareil, vous devez toujours utiliser des pièces d'origine provenant de Venmar Ventilation ULC. Les pièces d'origine de Venmar Ventilation ULC sont spécialement conçues pour satisfaire toutes les normes de certification de sécurité applicables. Leur remplacement par des pièces ne provenant pas de Venmar Ventilation ULC pourrait ne pas assurer la sécurité de l'appareil, entraîner une réduction sévère des performances ainsi qu'un risque de défaillance prématurée. Venmar Ventilation ULC recommande également de toujours vous référer à une entreprise de services compétente et reconnue par Venmar Ventilation ULC pour vos pièces de remplacement et appels de service.

HL0224



N°	N° PIÈCE	DESCRIPTION	LARGEURS	
			30 PO	36 PO
1	SV09953XX*	FAÇADE DE VERRE DE 30 PO	1	0
1	SV09954XX*	FAÇADE DE VERRE DE 36 PO	0	1
2	09550	COMMANDE ÉLECTRONIQUE	1	1
3	62612	MODULE DEL (1)	2	2
4	SV01766E	ROUE ET MOTEUR	1	1
5	62053	FILTRE HYBRIDE 15,875 PO X 14 PO X 0,5 PO (1)	2	2
6	21189	BLOC D'ALIMENTATION	1	1
7	07325	TRANSFORMATEUR	1	1
8	62248	MODULE D'ALIMENTATION DEL AVEC FAISCEAU DE CONNEXION	1	1
9	02160	CONDENSATEUR	1	1
10	SV08548	INTERRUPTEUR À BASCULE	1	1
11	13296	ADAPTATEUR/VOLET	1	1
**	21224	GUIDE D'INSTALLATION	1	1
**	06751	SAC DE PIÈCES	1	1

*N° DE PIÈCE SELON LA COULEUR DE LA FAÇADE DE VERRE (VEUILLEZ COMMUNIQUER AVEC LE SERVICE À LA CLIENTÈLE OU CONSULTER NOTRE SITE WEB).

**NON ILLUSTRÉ.