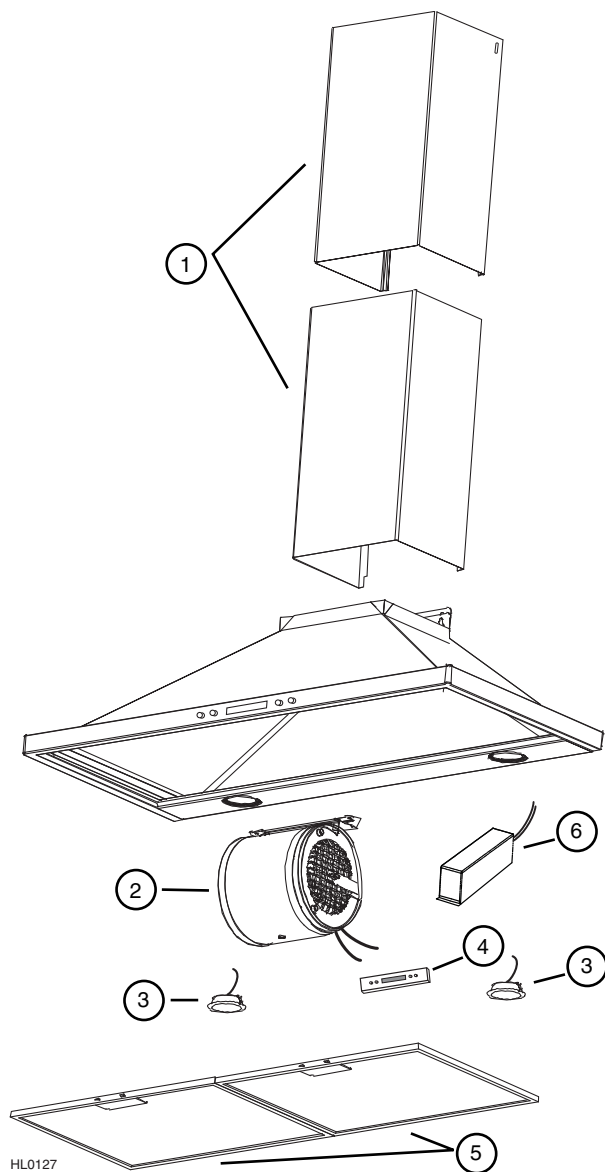


13. PIÈCES DE REMPLACEMENT



HL0127

PIÈCES DE REMPLACEMENT ET SERVICE

Pour assurer le bon fonctionnement de votre appareil, vous devez toujours utiliser des pièces d'origine provenant de Venmar Ventilation inc. Les pièces d'origine de Venmar Ventilation inc. sont spécialement conçues pour satisfaire toutes les normes de certification de sécurité applicables. Leur remplacement par des pièces ne provenant pas de Venmar Ventilation inc. pourrait ne pas assurer la sécurité de l'appareil, entraîner une réduction sévère des performances ainsi qu'un risque de défaillance prématurée. Venmar Ventilation inc. recommande également de toujours vous référer à une entreprise de services compétente et reconnue par Venmar Ventilation inc. pour vos pièces de remplacement et appels de service.

N°	N° DE PIÈCE	DESCRIPTION	QUANTITÉ
1	07249	CONDUIT DÉCORATIF (SUPÉRIEUR ET INFÉRIEUR)	1
2	07243	BLOC MOTEUR/VENTILATEUR	1
3	07244	ENSEMBLE ÉCLAIRAGE (ENSEMBLE DE 2)	1
4	09071	COMMANDE AVEC INTERFACE À CRISTAUX LIQUIDES	1
5	07758	FILTRES À GRAISSES EN ALUMINIUM (ENSEMBLE DE 2)	1
6	09072	TRANSFORMATEUR POUR COMMANDE AVEC INTERFACE À CRISTAUX LIQUIDES	1
*	SV20601	AMPOULES HALOGÈNES DE TYPE JC, 12 V, 20 W, À CULOT G-4 (ENSEMBLE DE 2)	1
*	08485	SUPPORTS DE MONTAGE (ENSEMBLE DE 3)	1
*	09073	CARTE ÉLECTRONIQUE ET BOÎTIER EN PLASTIQUE	1
*	07242	SAC DE PIÈCES INCLUANT : 8 VIS DE MONTAGE N° 8 x 7/16 PO, 7 VIS DE MONTAGE N° 8 x 1½ PO, 9 DOUILLES À EXPANSION, 2 RONDELLES, 2 VIS DE MONTAGE N° 8 x 1¼ PO.	1

* NON ILLUSTRÉ.