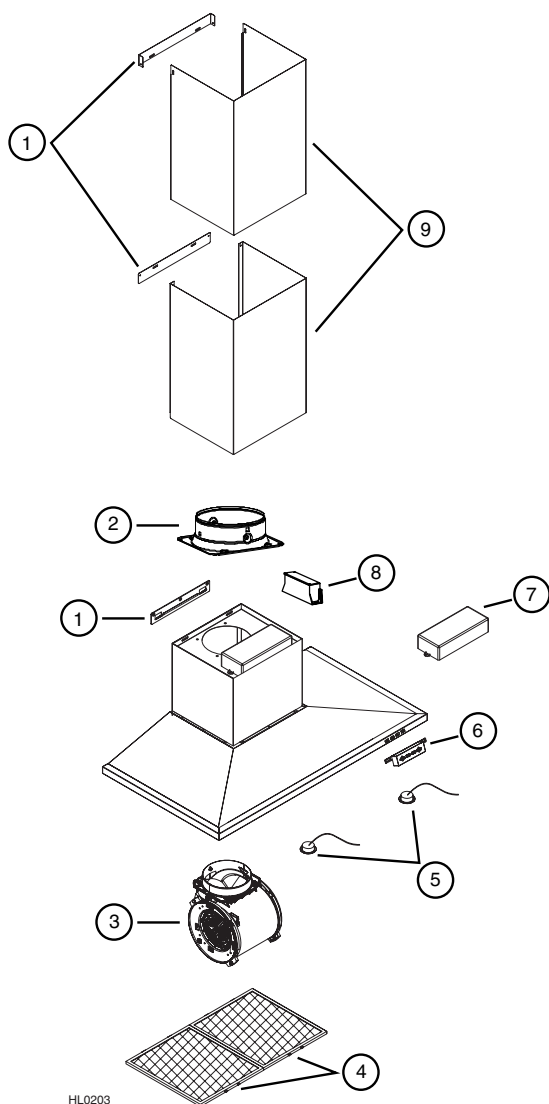


13. PIÈCES DE REMPLACEMENT



HL0203

PIÈCES DE REMPLACEMENT ET SERVICE

Pour assurer le bon fonctionnement de votre appareil, vous devez toujours utiliser des pièces d'origine provenant de Venmar Ventilation inc. Les pièces d'origine de Venmar Ventilation inc. sont spécialement conçues pour satisfaire toutes les normes de certification de sécurité applicables. Leur remplacement par des pièces ne provenant pas de Venmar Ventilation inc. pourrait ne pas assurer la sécurité de l'appareil, entraîner une réduction sévère des performances ainsi qu'un risque de défaillance prématurée. Venmar Ventilation inc. recommande également de toujours vous référer à une entreprise de services compétente et reconnue par Venmar Ventilation inc. pour vos pièces de remplacement et appels de service.

N°	N° DE PIÈCE	DESCRIPTION	QUANTITÉ (LARGEUR DE HOTTE)	
			30 PO	36 PO
1	08486	SUPPORT DE MONTAGE (ENSEMBLE DE 3)	1	1
2	SV08487	ADAPTATEUR/VOLET	1	1
3	07243	BLOC MOTEUR/VENTILATEUR	1	1
4	20381	FILTRES MICROMESH (ENSEMBLE DE 2)	1	-
	20382	FILTRES MICROMESH (ENSEMBLE DE 3)	-	1
5	07244	ENSEMBLE ÉCLAIRAGE (ENSEMBLE DE 2)	1	1
6	20369	COMMANDE	1	1
7	20372	CARTE ÉLECTRONIQUE	1	1
8	09072	TRANSFORMATEUR	1	1
9	20376	CONDUIT DÉCORATIF (SUPÉRIEUR ET INFÉRIEUR)	1	1
*	SV20601	AMPOULES HALOGÈNES DE TYPE JC, 12 V, 20 W, À CULOT G-4 (ENSEMBLE DE 2)	1	1
*	20365	RALLONGE DE CONDUIT DÉCORATIF POUR PLAFONDS DE 10 PI	1	1
*	20800	MANUEL D'INSTALLATION	1	1
*		SAC DE PIÈCES : 2 VIS DE MONTAGE N° 8 x 1¼ PO, 7 VIS DE MONTAGE N° 8 x 1½ PO, 8 VIS DE MONTAGE N° 8 x 7/16 PO, 9 DOUILLES À EXPANSION, 2 RONDELLES	1	1

* NON ILLUSTRÉ.