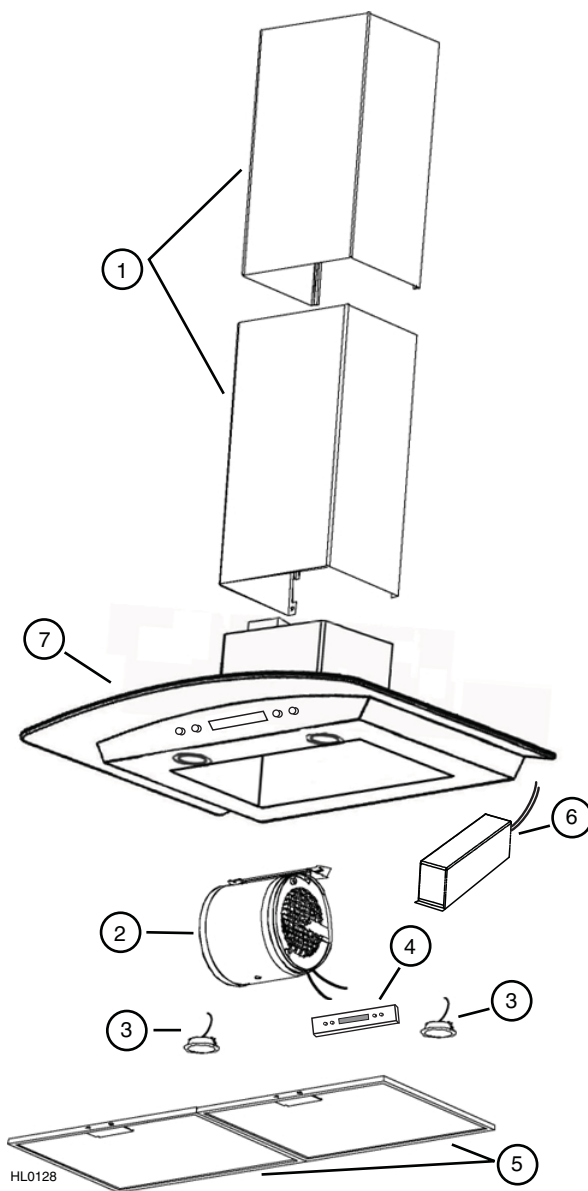


13. PIÈCES DE REMPLACEMENT



PIÈCES DE REMPLACEMENT ET SERVICE

Pour assurer le bon fonctionnement de votre appareil, vous devez toujours utiliser des pièces d'origine provenant de Venmar Ventilation inc. Les pièces d'origine de Venmar Ventilation inc. sont spécialement conçues pour satisfaire toutes les normes de certification de sécurité applicables. Leur remplacement par des pièces ne provenant pas de Venmar Ventilation inc. pourrait ne pas assurer la sécurité de l'appareil, entraîner une réduction sévère des performances ainsi qu'un risque de défaillance prématurée. Venmar Ventilation inc. recommande également de toujours vous référer à une entreprise de services compétente et reconnue par Venmar Ventilation inc. pour vos pièces de remplacement et appels de service.

N°	N° DE PIÈCE	DESCRIPTION	QUANTITÉ
1	07250	CONDUIT DÉCORATIF (SUPÉRIEUR ET INFÉRIEUR)	1
2	07243	BLOC MOTEUR/VENTILATEUR	1
3	07244	ENSEMBLE ÉCLAIRAGE (ENSEMBLE DE 2)	1
4	09071	COMMANDE AVEC INTERFACE À CRISTAUX LIQUIDES	1
5	07759	FILTRES À GRAISSES EN ALUMINIUM (ENSEMBLE DE 2)	1
6	09072	TRANSFORMATEUR POUR COMMANDE AVEC INTERFACE À CRISTAUX LIQUIDES	1
7	07251	PANNEAU DE VERRE COURBÉ DE 30 PO	1
*	09074	PANNEAU DE VERRE COURBÉ DE 36 PO	1
*	08486	SUPPORTS DE MONTAGE (ENSEMBLE DE 3)	1
*	09073	CARTE ÉLECTRONIQUE ET BOÎTIER EN PLASTIQUE	1
*	09877	RALLONGE DE CONDUIT DÉCORATIF POUR PLAFONDS DE 10 PI	1
*	SV20601	AMPOULES HALOGÈNES DE TYPE JC, 12 V, 20 W, À CULOT G-4 (ENSEMBLE DE 2)	1
*	07241	SAC DE PIÈCES INCLUANT : 8 VIS DE MONTAGE N° 8 x 7/16 PO, 7 VIS DE MONTAGE N° 8 x 1½ PO, 9 DOUILLES À EXPANSION, 2 RONDELLES, 2 VIS DE MONTAGE N° 8 x 1¼ PO, 4 ANNEAUX DE FINITION, 4 VIS À MÉTAUX À TÊTE FRAISÉE M4 x 0,7 PO.	1

* NON ILLUSTRÉ.