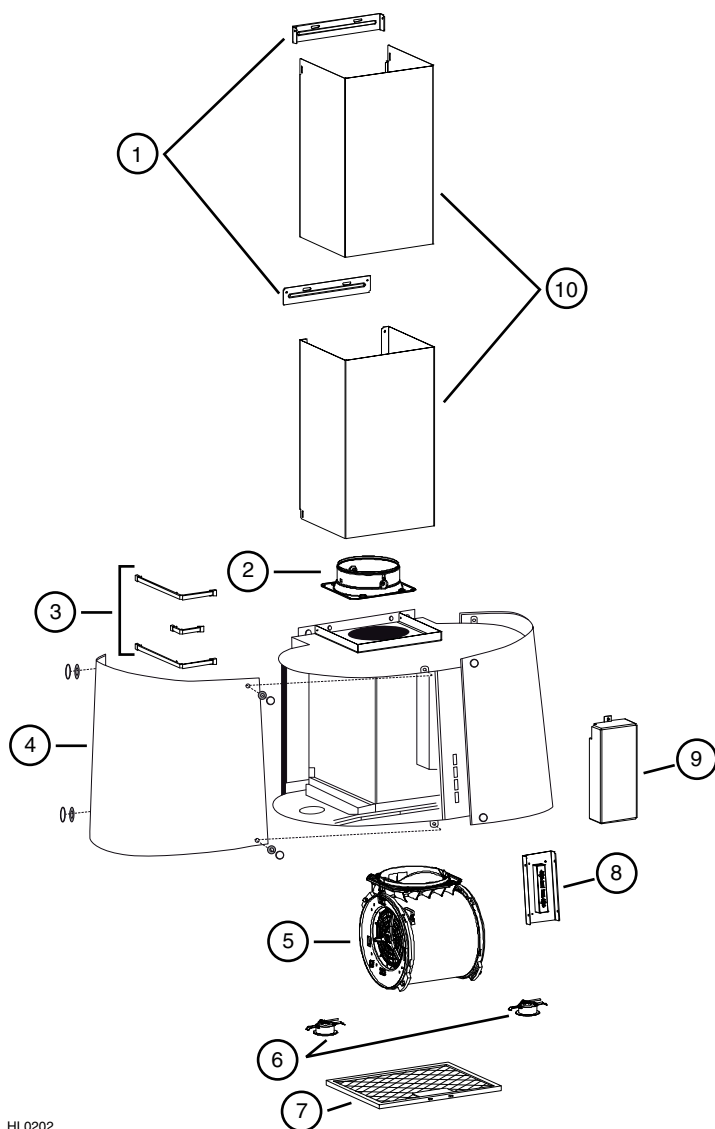


13. PIÈCES DE REMPLACEMENT



HL0202

PIÈCES DE REMPLACEMENT ET SERVICE

Pour assurer le bon fonctionnement de votre appareil, vous devez toujours utiliser des pièces d'origine provenant de Venmar Ventilation inc. Les pièces d'origine de Venmar Ventilation inc. sont spécialement conçues pour satisfaire toutes les normes de certification de sécurité applicables. Leur remplacement par des pièces ne provenant pas de Venmar Ventilation inc. pourrait ne pas assurer la sécurité de l'appareil, entraîner une réduction sévère des performances ainsi qu'un risque de défaillance prématurée. Venmar Ventilation inc. recommande également de toujours vous référer à une entreprise de services compétente et reconnue par Venmar Ventilation inc. pour vos pièces de remplacement et appels de service.

N°	N° DE PIÈCE	DESCRIPTION	QUANTITÉ
1	20380	SUPPORT DE MONTAGE (ENSEMBLE DE 2)	1
2	SV08487	ADAPTATEUR/VOLET	1
3	20375	KIT D'ÉCLAIRAGE D'AMBIANCE (ENSEMBLE DE 2)	1
4	20386	PANNEAU DE VERRE COURBÉ (ENSEMBLE DE 2)	1
5	07243	BLOC MOTEUR/VENTILATEUR	1
6	20368	ASSEMBLAGE ÉCLAIRAGE À DEL (ENSEMBLE DE 2)	1
7	20384	FILTRE MICROMESH	1
8	20371	COMMANDE	1
9	20374	CARTE ÉLECTRONIQUE	1
10	20379	CONDUIT DÉCORATIF (SUPÉRIEUR ET INFÉRIEUR)	1
*	20083	MANUEL D'INSTALLATION	1
*	20377	SAC DE PIÈCES : 4 VIS DE MONTAGE N° 8 x 1¼ PO, 4 VIS DE MONTAGE N° 8 x 1½ PO, 10 VIS DE MONTAGE N° 8 x 7/16 PO, 8 DOUILLES À EXPANSION	1

* NON ILLUSTRÉ.