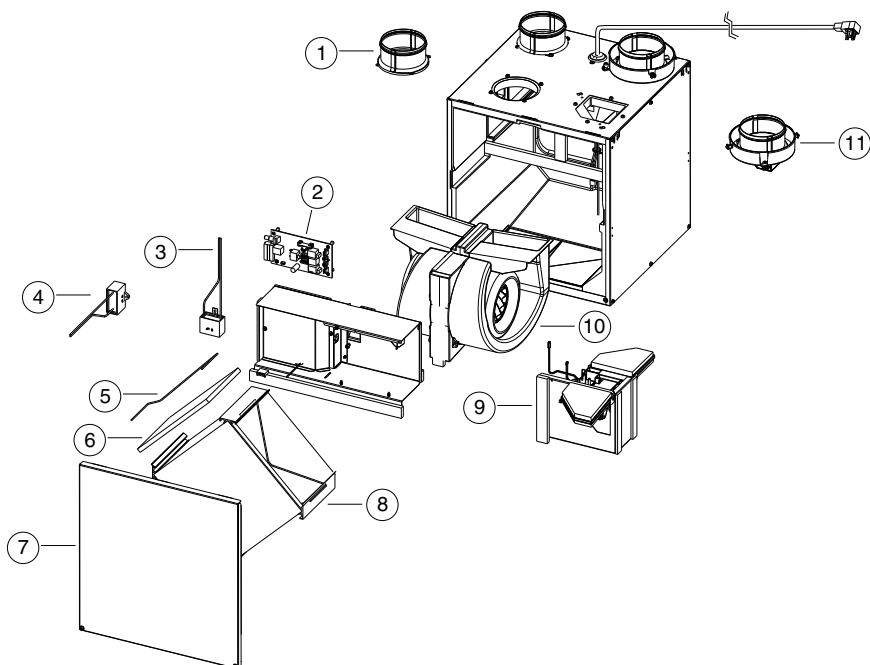


6. PIÈCES DE REMPLACEMENT



VL0044

N°	DESCRIPTION	Qté	AVS K7 HRV	40H
1	BOUCHE DE MÉTAL DE 4 PO, RONDE	2	18854	18854
2	CARTE ÉLECTRONIQUE	1	19205	19205
3	CONDENSATEUR 5 µF	1	16042	16042
4	CONDENSATEUR 13 µF	1	19210	19210
5	BROCHES DE RETENUE DE FILTRE (PAIRE)	1	19208	19208
6	FILTRES DE NOYAU (PAIRE)	1	18883	18883
7	PORTE ASSEMBLÉE	1	19201	19203
8	NOYAU RÉCUPÉRATEUR DE CHALEUR	1	18884	18884
9	SYSTÈME VOLET	1	18882	18882
10	BLOC VENTILATEUR	1	18867	18867
11	BOUCHE RONDE DE 4 PO AVEC COLLET DE PLASTIQUE	2	18866	18866
12	ENSEMBLE DE QUINCAILLERIE (NON ILLUSTRÉ)	1	19214	19214

PIÈCES DE REMPLACEMENT ET SERVICE

Pour assurer le bon fonctionnement de votre appareil, vous devez toujours utiliser des pièces d'origine provenant du fabricant. Les pièces d'origine du fabricant sont spécialement conçues pour satisfaire toutes les normes de certification de sécurité applicables. Leur remplacement par des pièces ne provenant pas du fabricant pourrait ne pas assurer la sécurité de l'appareil, entraîner une réduction sévère des performances ainsi qu'un risque de défaillance prématurée. Le fabricant recommande également de toujours vous référer à une entreprise de services compétente et reconnue par le fabricant pour vos pièces de remplacement et appels de service.