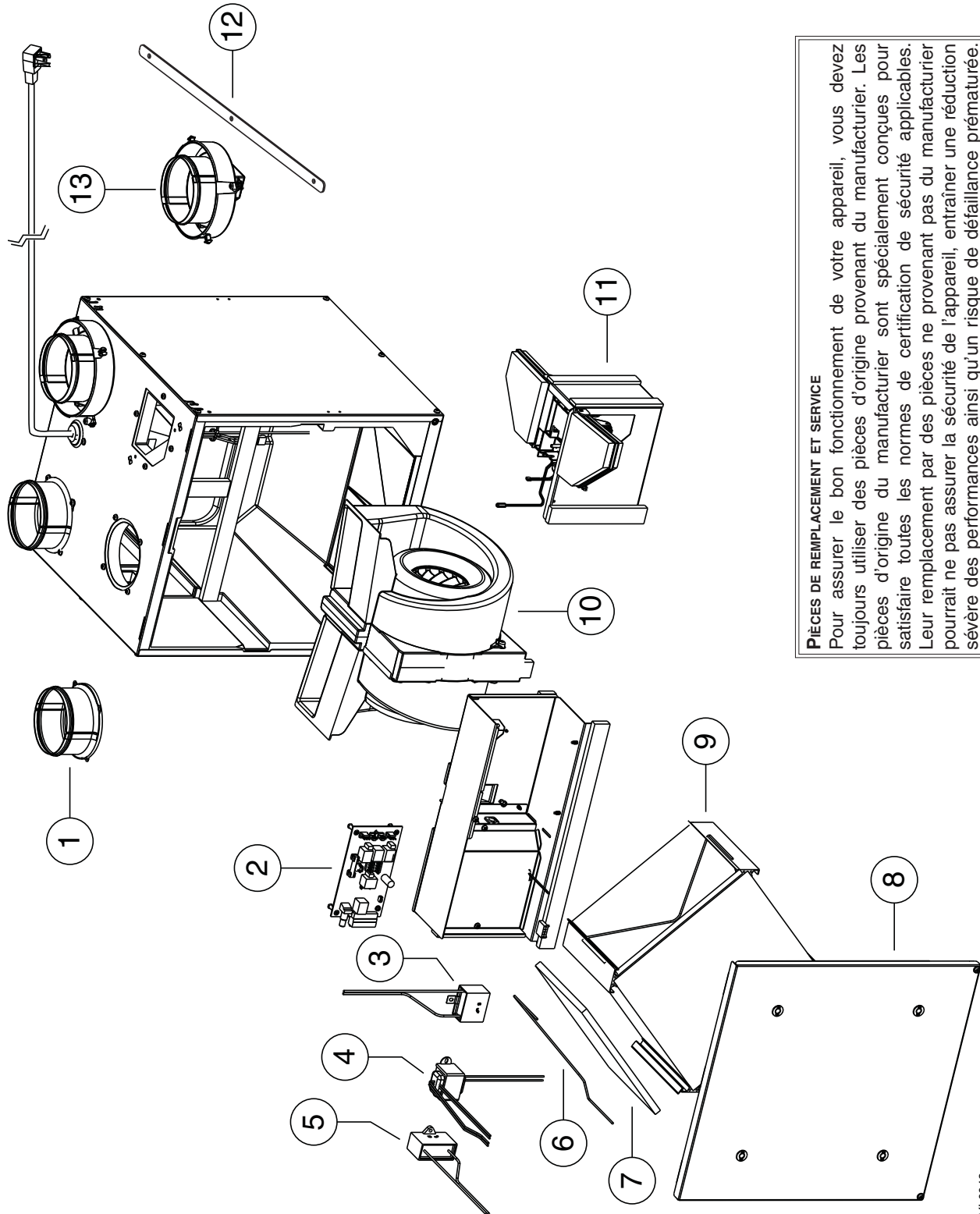


3. PIÈCES DE REMPLACEMENT



PIÈCES DE REMPLACEMENT ET SERVICE

Pour assurer le bon fonctionnement de votre appareil, vous devez toujours utiliser des pièces d'origine provenant du fabricant. Les pièces d'origine du fabricant sont spécialement conçues pour satisfaire toutes les normes de certification de sécurité applicables. Leur remplacement par des pièces ne provenant pas du fabricant pourrait ne pas assurer la sécurité de l'appareil, entraîner une réduction des performances ainsi qu'un risque de défaillance prématurée. Le fabricant recommande également de toujours vous référer à une entreprise de services compétente et reconnue par le fabricant pour vos pièces de remplacement et appels de service.

VL0043

3. PIÈCES DE REMPLACEMENT (SUITE)

RÉF.	N° DE PIÈCE	DESCRIPTION	K8 HRV (44152)	K8 HRV (44153)	K7 ERV (44162)	K7 ERV (44163)	40H+ (44252)	40H+ (44253)	40E (44262)	40E (44263)	K10 HRV (44500)	K10 HRV (44502)	50H (44600)	50H (44602)
1	18854	BOUCHE DE MÉTAL DE 4 PO, RONDE	2	2	2	2	2	2	2	2	2	2	2	2
2	19206	CARTE ÉLECTRONIQUE (VRC)	1	1			1				1	1	1	1
	19207	CARTE ÉLECTRONIQUE (VRE)			1	1			1	1				
3	16042	CONDENSATEUR 5 µF	1	1	1	1	1	1	1	1				
	61550	CONDENSATEUR 6 µF									1	1	1	1
4	17244	TRANSFORMATEUR			1	1			1	1				
	62480		1	1			1				1	1	1	1
5	19211	CONDENSATEUR 13 µF	1	1	1	1	1	1	1	1	1	1	1	1
6	19208	BROCHES DE RETENUE DE FILTRE (PAIRE)	1	1	1	1	1	1	1	1	1	1	1	1
7	18883	FILTRES DE NOYAU (PAIRE)	1	1	1	1	1	1	1	1	1	1	1	1
8	19201	PORTE ASSEMBLÉE	1	1	1	1					1	1		
	19203	PORTE ASSEMBLÉE					1		1	1			1	1
9	19199	NOYAU DE RÉCUPÉRATION DE CHALEUR	1	1			1				1	1	1	1
	19200	NOYAU DE RÉCUPÉRATION D'ÉNERGIE			1	1			1	1				
10	18867	BLOC VENTILATEUR	1	1	1	1	1	1	1	1				
	62176	BLOC VENTILATEUR									1	1	1	1
11	18868	SYSTÈME VOILETS BOUCHES VERTICALES	1		1		1		1		1		1	
	18881	SYSTÈME VOILETS BOUCHES HORIZONTALES*		1		1		1		1		1		1
12	19212	COURROIE DE BOUCHES DE 4 PO	2	2	2	2	2	2	2	2	2	2	2	2
13	18855	BOUCHE DOUBLE 4 PO AVEC VOLET	2	2	2	2	2	2	2	2	2	2	2	2
14	19213	ENSEMBLE DE QUINCAILLERIE*	1	1	1	1	1	1	1	1	1	1	1	1
15	16416	BORNIER DE CONNEXION*	1	1	1	1	1	1	1	1	1	1	1	1

* PIÈCE NON ILLUSTRÉE.