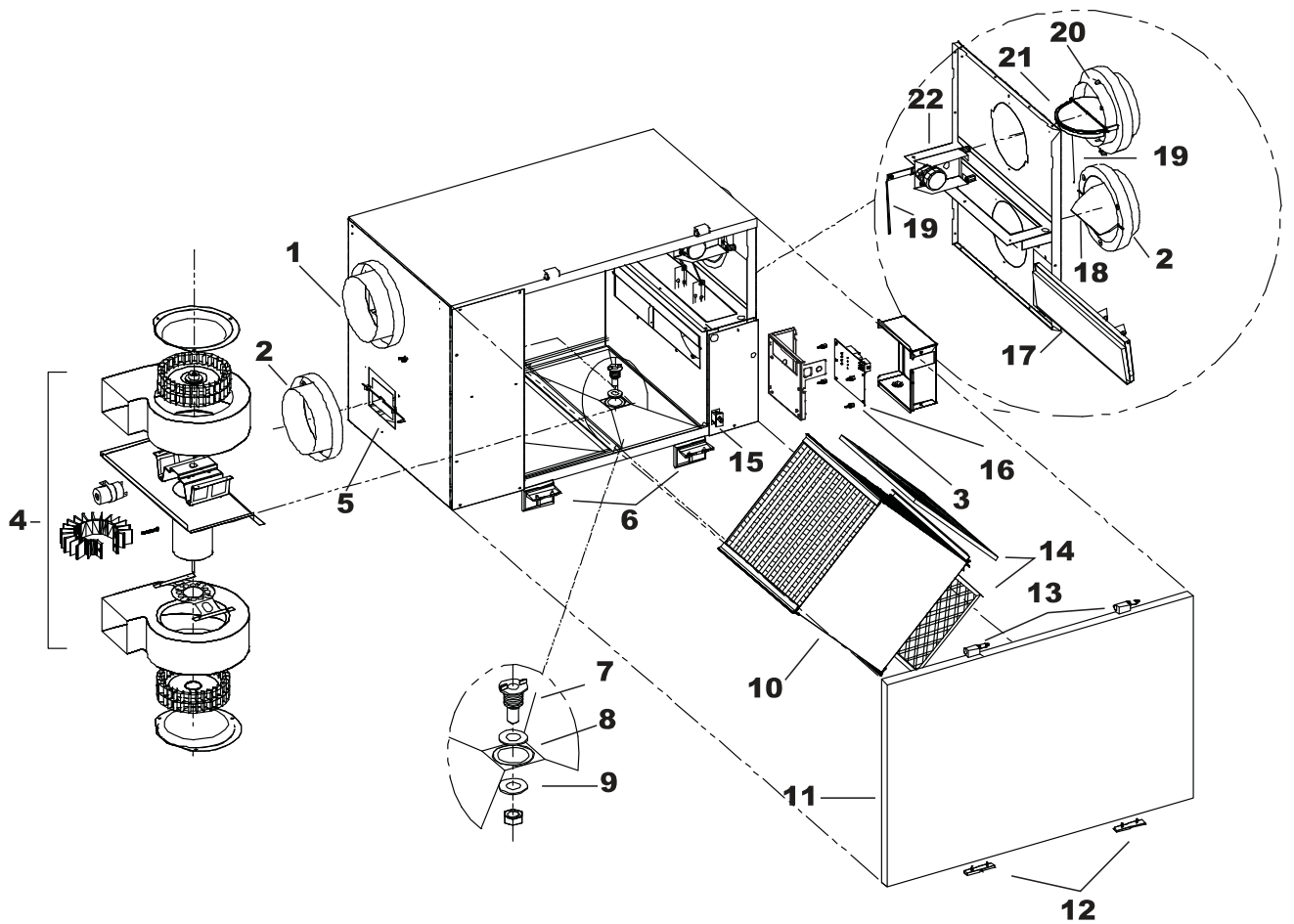


SÉRIE GOLD



SÉRIE GOLD

Pièces de service

N°	N° de pièce	Description	1001 VRC	1001 VRE	2001 VRC	2001 VRE
1	00866	Bouche double	x	x	x	x
2	02256	Bouche de balancement	x	x	x	x
3	13507	Circuit électronique	x 8A3598...+	x 8B3598...+	x 8C3698...+	x 8D3698...+
4	13504	Assemblage moteur	x			
	13555			x		
	13556				x	
	13506					x
5	12645	Volet de balancement carré	x	x	x	x
6	05960	Attache de porte (2 requises)	x	x	x	x
7	02418	Raccord de drainage	x	x	x	x
8	02419	Rondelle de drain 0,625 po dia.	x	x	x	x
9	03117	Rondelle 5/8 po DI x 1 po DE	x	x	x	x
10	03132	Noyau de récupération	x			
	03136			x		
	03133				x	
	03137					x
11	12644	Porte assemblée	x	x	x	x
12	00887	Attache de porte (2 requises)	x	x	x	x
13	00672	Ensemble de pentures	x	x	x	x
14	03096	Filtre	x	x		
	03097				x	x
15	01825	Interrupteur E69 10A	x	x	x	x
16	12647	Circuit électronique	x 8A3097...à 8A3498	x 8B3097...à 8B3498	x 8C3097...à 8C3598	x 8D3097...à 8D3598
17	12643	Volet n° 2	x	x		
	12649				x	x
18	02253	Volet de balancement	x	x	x	x
19	12620	Tige de volet	x	x	x	x
20	02021	Bouche n° 5	x	x	x	x
21	12459	Volet rond isolé	x	x	x	x
22	03124	Servomoteur assemblé	x	x	x	x
-	12895	Thermistor (non illustré)	x	x	x	x
-	03116	Ensemble quincaillerie (non illustré)	x	x	x	x

Note: Pour assurer le bon fonctionnement de votre appareil, vous devez toujours utiliser des pièces d'origine provenant de vånEE. Les pièces d'origine de vånEE sont spécialement conçues pour satisfaire toutes les normes de certification de sécurité applicables. Leur remplacement par des pièces ne provenant pas de vånEE pourrait ne pas assurer la sécurité de l'appareil, entraîner une réduction sévère des performances ainsi qu'un risque de défaillance prématurée. vånEE recommande également de toujours vous référer à une entreprise de services compétente et reconnue par vånEE pour vos pièces de remplacement et appels de service.