

9. ÉQUILIBRER L'APPAREIL

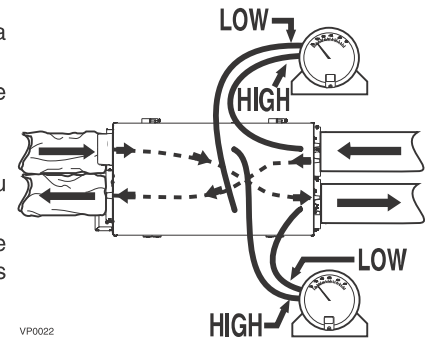
PRÉPARATION

Pour obtenir des données précises, suivre d'abord les étapes suivantes :

- Sceller tous les conduits du réseau avec du ruban à conduit. Fermer toutes les portes et fenêtres.
- Arrêter tous les dispositifs d'évacuation d'air tels que hotte de cuisinière, ventilateurs de salle de bains ou sècheuse.
- S'assurer que les volets d'équilibrage intégrés sont complètement ouverts.
- Si l'installation est reliée de quelque façon que ce soit avec le conduit de retour d'air frais de la fournaise, s'assurer que le ventilateur de celle-ci est en marche. Sinon, ne pas faire fonctionner le ventilateur de fournaise.
- Si la température extérieure se situe sous 0 °C/32 °F, s'assurer que l'appareil n'est pas en mode de dégivrage lors de l'équilibrage en attendant 10 minutes après avoir débranché, puis rebranché l'appareil.
- Mettre l'appareil en haute vitesse.

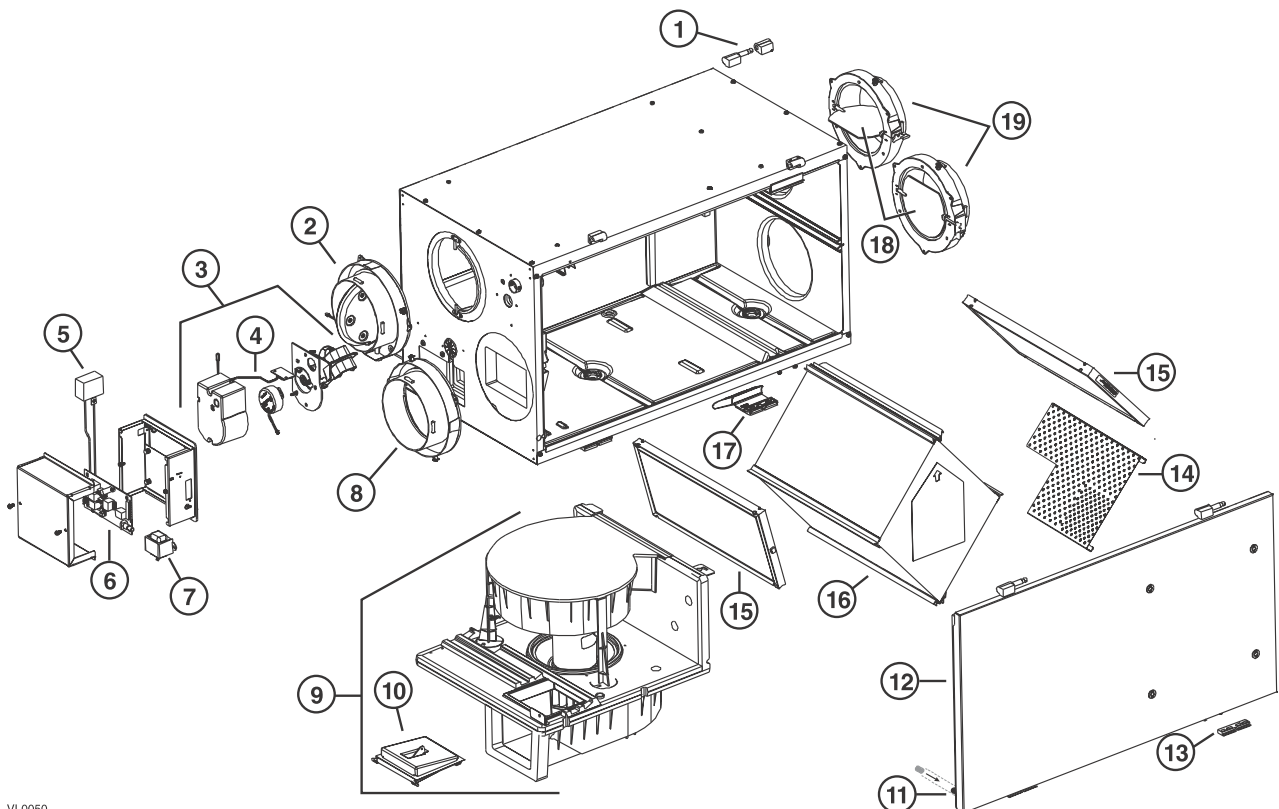
PROCÉDURE D'ÉQUILIBRAGE

1. Installer le manomètre sur une surface nivelée et le régler à zéro.
2. Relier les tubes du manomètre aux prises de pression du flux d'air VICIÉ (voir le schéma sur la porte de l'appareil).
3. S'assurer de relier les tubes aux raccords high/low correspondants. Si l'aiguille du manomètre tombe au-dessous de zéro, inverser les branchements.
4. Noter la valeur en pi^3/min selon le tableau d'équilibrage sur l'appareil.
5. Répéter les étapes 3 et 4, en déplaçant les tubes du manomètre aux prises de pression du flux d'air FRAIS.
6. Faire correspondre la valeur en pi^3/min la plus élevée à la valeur en pi^3/min la plus basse en tournant la tige d'ajustement du volet de balancement correspondant à la valeur la plus élevée. Un écart jusqu'à 10 pi^3/min est acceptable.
7. Maintenir les deux volets en place à l'aide d'une vis (incluse dans le sac de pièces).
8. Noter les données concernant le débit d'air sur une étiquette et la placer près de l'appareil pour référence ultérieure (date, vitesse maximale des débits d'air, votre nom, numéro de téléphone et adresse professionnelle).



VP0022

10. PIÈCES DE SERVICE



VL0050

Réf.	Description	N° de pièce	HRV Constructo 1.5ES	HRV Constructo 2.0ES	HRV Solo 1.5ES	HRV Solo 2.0ES	HRV Novofit 1.5ES	HRV Novofit 2.0ES	100H	200H	NOVO+ 100H	NOVO+ 200H
			46110	47110	46720	47720	46121	47121	1601706	1601708	1601717	1601719
1	Ensemble de penture	13036	1	1	1	1	1	1	1	1	1	1
2	Ensemble bouche et volet	17245	1	1	1	1	1	1	1	1	1	1
3	Ensemble de volet motorisé (incluant n° 4)	17235	1	1	1	1	1	1	1	1	1	1
4	Ensemble thermistor	17242	1	1	1	1	1	1	1	1	1	1
5	Condensateur 7,5 µF	17240	1	1	1	1	1	1	1	1	1	1
6	Carte électronique	60809	1	1	1				1	1		
		60810			1	1	1	1			1	1
7	Transformateur	17244	1	1	1	1	1	1	1	1	1	1
8	Bouche à double collet	60818	1	1	1	1	1	1	1	1	1	1
9	Bloc ventilateur (incluant n° 10)	60804	1		1		1		1		1	
		60805		1		1		1		1		1
10	Ensemble de volet carré	17243	1	1	1	1	1	1	1	1	1	1
11	Interrupteur magnétique	19060	1	1	1	1	1	1	1	1	1	1
12	Porte assemblée (incluant pentures et loquets)	60797	1	1	1	1	1	1				
		60815							1	1	1	1
13	Attaches de porte avec vis (4)	00887	1	1	1	1	1	1	1	1	1	1
		00601	1	1	1	1	1	1	1	1	1	1
14	Diffuseur	60822	1	1	1	1	1	1	1	1	1	1
15	Ensemble de filtres	60800	1	1	1	1	1	1	1	1	1	1
16	Noyau	60802	1		1		1		1		1	
		60803		1		1		1		1		1
17	Attaches de porte avec vis (4)	05960	1	1	1	1	1	1	1	1	1	1
		00601	1	1	1	1	1	1	1	1	1	1
18	Volet d'équilibrage	02253	1	1	1	1	1	1	1	1	1	1
19	Bouche d'équilibrage à double collet	02256	1	1	1	1	1	1	1	1	1	1
*	Bornier de connexion	16416	1	1	1	1	1	1	1	1	1	1
*	Ensemble de quincaillerie	20510	1	1			1	1	1	1	1	1
		20606			1	1						

* Non illustré

PIÈCES DE REMPLACEMENT ET SERVICE

Pour assurer le bon fonctionnement de votre appareil, vous devez toujours utiliser des pièces d'origine provenant du fabricant. Les pièces d'origine du fabricant sont spécialement conçues pour satisfaire toutes les normes de certification de sécurité applicables. Leur remplacement par des pièces ne provenant pas du fabricant pourrait ne pas assurer la sécurité de l'appareil, entraîner une réduction sévère des performances ainsi qu'un risque de défaillance prématurée. Le fabricant recommande également de toujours vous référer à une entreprise de services compétente et reconnue par le fabricant pour vos pièces de remplacement et appels de service.