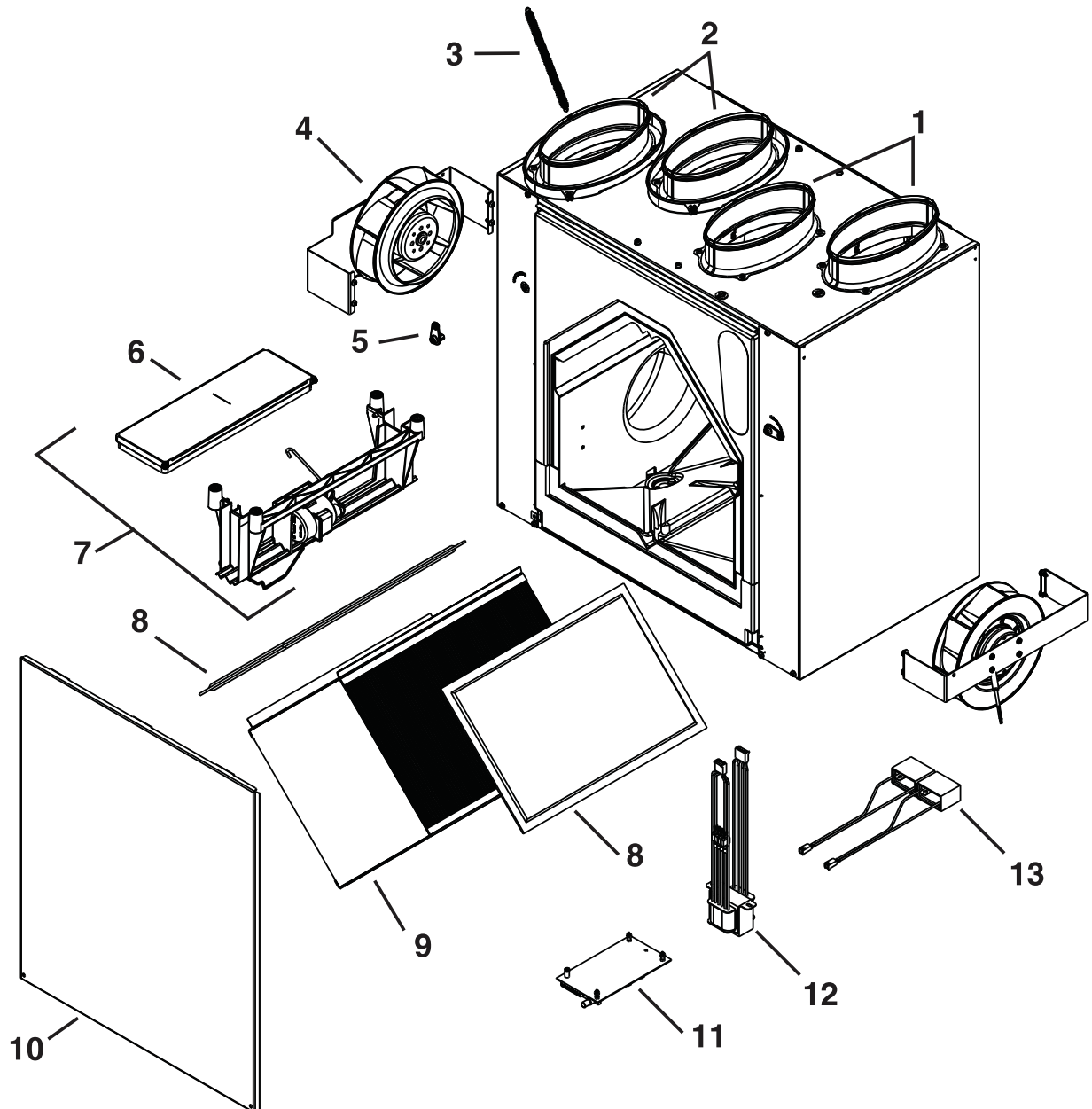


90H-V et 60H Novo +



90H-V et 60H Novo +

Pièces de service

N°	N° de pièce	Description	90H-V 1601630	60H Novo+ 1601605-1601615
1	18206	Bouche ovale (2)	x	x
2	18207*	Bouche ovale à double anneau (2)	x	x
3	18221	Ressort du volet d'évacuation	x	x
4	18197	Bloc moteur (2)	x	x
5	18220	Outil d'ajustement (2)	x	x
6	18200	Volet de dégivrage	x	x
7	18199	Ensemble de système de volet (incluant n° 6)	x	x
8	18204	Filtre de noyau (2)	x	x
9	18203	Noyau de récupération de chaleur	x	x
10	18208	Ensemble de porte	x	x
11	18212	Carte électronique		x
	18215		x	
12	18219	Transformateur	x	x
13	16042	Condensateur 5 µF	x	x
-	15749	Ensemble de thermistor (non illustré)	x	x
-	08304	Jeu de pièces pour installation (non illustré)	x	x
-	16416	Bornier (non illustré)	x	x

* Quantité de 4 pour les appareils ERV 90H-V ECM seulement.

Note : Pour assurer le bon fonctionnement de votre appareil, vous devez toujours utiliser des pièces d'origine provenant de vänEE. Les pièces d'origine de vänEE sont spécialement conçues pour satisfaire toutes les normes de certification de sécurité applicables. Leur remplacement par des pièces ne provenant pas de vänEE pourrait ne pas assurer la sécurité de l'appareil, entraîner une réduction sévère des performances ainsi qu'un risque de défaillance prématurée. vänEE recommande également de toujours vous référer à une entreprise de services compétente et reconnue par vänEE pour vos pièces de remplacement et appels de service.