

## SYSTÈMES DE VENTILATION POUR USAGE RÉSIDENTIEL SEULEMENT



VB0158

90H Novo+\* (n° de pièce 1601607)



190H Novo+ (n° de pièce 1601609)



Ce présent produit est homologué ENERGY STAR® parce qu'il respecte des exigences rigoureuses en matière d'efficacité énergétique établies par Ressources naturelles Canada et la EPA des États-Unis. Il répond aux exigences ENERGY STAR seulement lorsqu'ils sont utilisés au Canada.

## À propos de ce guide

Ce guide utilise les symboles suivants afin d'accentuer l'information particulière :

### AVERTISSEMENT

**Identifie une directive qui, si elle n'est pas suivie, peut causer de graves blessures corporelles ou la mort.**

### ATTENTION

**Identifie une directive qui, si elle n'est pas suivie, peut gravement endommager l'appareil et/ou ses pièces.**

NOTE : Indique une information supplémentaire afin de réaliser complètement une directive.

### AVERTISSEMENT

**Il est recommandé de porter des lunettes et des gants de sécurité lors de l'installation, de l'entretien ou de la réparation de cet appareil.**

### ATTENTION

**Cet appareil est conçu pour usage résidentiel seulement.**

NOTE : Ce guide d'installation renvoie aux exigences Novoclimat<sup>MC</sup>. Les spécifications sont sujettes à changements sans préavis. Pour plus de détails, consulter le programme Novoclimat.

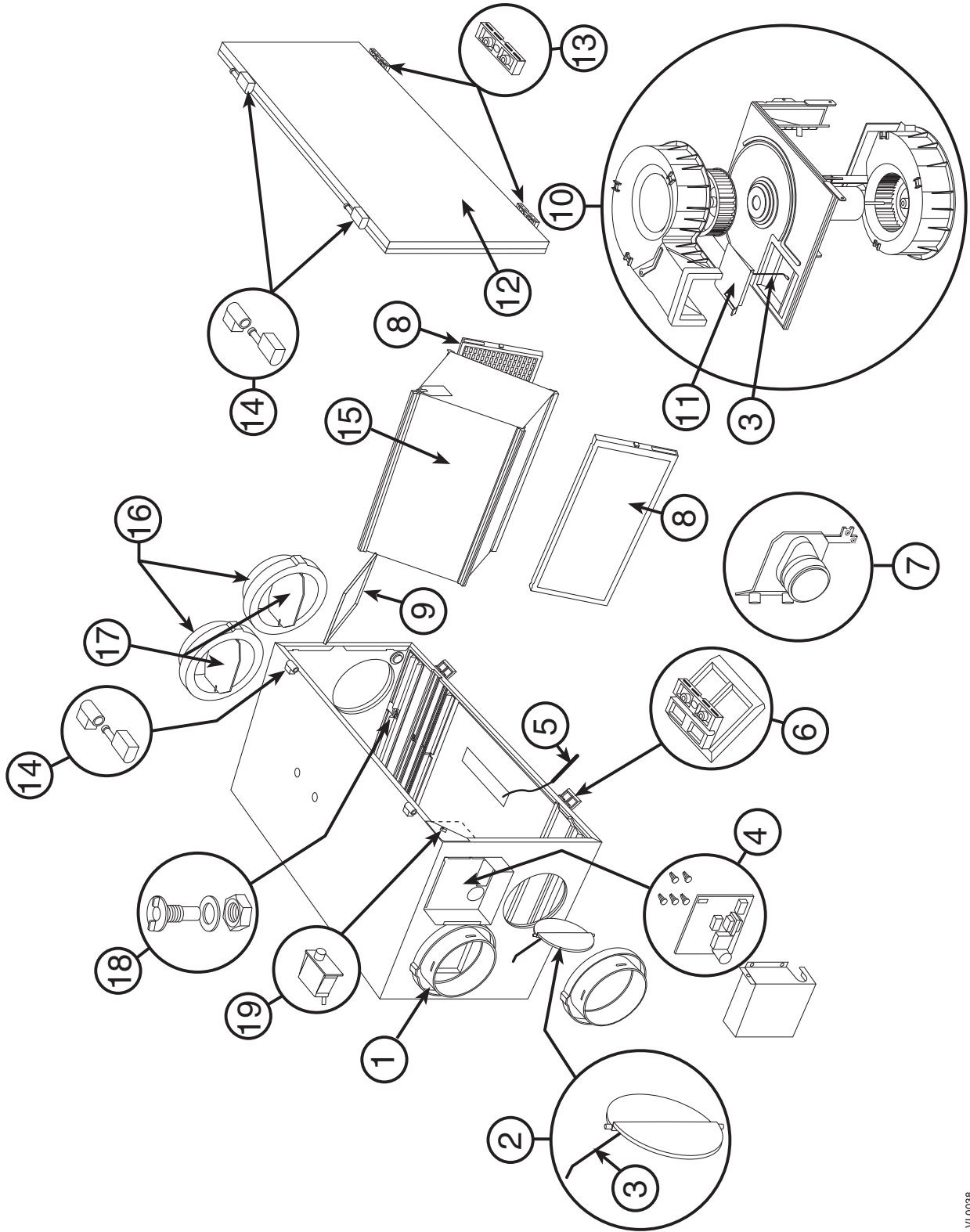
Novoclimat, un concept d'habitation performant conçu par l'Agence de l'efficacité énergétique du Québec, assure confort, santé et économies aux occupants. Plusieurs exigences touchant principalement l'enveloppe du bâtiment, l'étanchéité et la ventilation doivent être respectées pour qu'une habitation soit certifiée Novoclimat et vānEE a conçu un appareil rencontrant toutes les caractéristiques d'un VRC exigées par ce concept. Notez cependant que Novoclimat a aussi des exigences spécifiques touchant la calibration et l'installation du système et des conduits.

# Table des matières

1.	SERVICE.....	4-5
	1.1 Dessin 3D .....	4
	1.2 Tableau des pièces à commander .....	5
	1.3 Aide technique .....	5
2.	ÉVALUATION .....	5
3.	DONNÉES TECHNIQUES .....	6
	3.1 Distribution de l'air .....	6
	3.2 Cycles de dégivrage .....	6
	3.3 Dimensions.....	6
	3.4 Spécifications .....	6
	3.5 Tableaux des performances .....	7
4.	INSTALLATIONS TYPES.....	8
	4.1 Système autonome.....	8
	4.2 Système jumelé à une fournaise .....	8
5.	INSTALLATION .....	9-14
	5.1 Emplacement et installation de l'appareil.....	9
	5.2 Planification du réseau de conduits .....	9
	5.3 Calcul du format des conduits .....	10
	5.3.1 Exemple de calcul .....	10
	5.3.2 Emplacement des grilles et répartition des débits .....	10
	5.4 Installation des conduits et des grilles .....	11
	5.4.1 Système autonome .....	11
	5.4.2 Système jumelé à une fournaise .....	11
	5.5 Raccordement des conduits à l'appareil .....	12
	5.6 Installation des bouches extérieures .....	13
	5.7 Raccordement du boyau de drainage .....	14
6.	COMMANDE PRINCIPALE PLATINUM .....	15-16
	6.1 Dimensions et spécifications .....	15
	6.2 Installation de la commande principale .....	15
	6.3 Raccordement électrique à la fournaise.....	16
7.	SCHÉMA ÉLECTRIQUE.....	17
8.	ÉQUILIBRAGE DU DÉBIT D'AIR .....	18
9.	VÉRIFICATION GÉNÉRALE .....	19-20
	9.1 Commande principale.....	19
	9.2 Commandes auxiliaires .....	20
10.	ENTRETIEN / CONSIGNES POUR L'UTILISATEUR .....	20
11.	DÉPANNAGE .....	21-22
12.	RÉFÉRENCES .....	22

# 1. Service

## 1.1 DESSIN 3D



# 1. Service (suite)

## 1.2 TABLEAU DES PIÈCES À COMMANDER

N°	Description	90H NOVO+	190H NOVO+
		43120	45120
1	Bouche double collet n° 2	02257	02257
2	Volet n° 1 (kit)	12454	12454
3	Tige du volet (kit)	13037	13037
4	Plaque électronique et entretoises (kit)	13038	13038
5	Thermistor (kit)	12895	12895
6	Attaches de porte et vis	00886 (2)	00886 (2)
		00601 (4)	00601 (4)
7	Sous-assemblage servomoteur	13734	13734
8	Filtre	03308	03308
9	Petit filtre de base	09300	09300
10	Bloc ventilateur	12908	12912
11	Volet carré (kit)	13033	13033
12	Porte assemblée (12 et 13 inclus)	17206	17206
13	Attaches de porte et vis	00887 (2)	00887 (2)
		00601 (4)	00601 (4)
14	Ensemble de pentures (kit)	13036	13036
15	Noyau de récupération de chaleur	03322	03322
16	Bouche d'équilibrage	02256	02256
17	Volet d'équilibrage	02253	02253
18	Raccord de drainage (kit)	03203	03203
19	Interrupteur de porte (UPST), E69 10A	01825	01825

Veillez noter que les pièces non comprises dans cette liste ne sont pas offertes, car seul le fabricant peut garantir leur assemblage adéquat.

**POUR COMMANDER VOS PIÈCES : Contacter votre distributeur local.**

### PIÈCES DE REMPLACEMENT ET SERVICE

Pour assurer le bon fonctionnement de votre appareil, vous devez toujours utiliser des pièces d'origine provenant de v nEE. Les pi ces d'origine de v nEE sont sp cialement con ues pour satisfaire toutes les normes de certification de s curit  applicables. Leur remplacement par des pi ces ne provenant pas de v nEE pourrait ne pas assurer la s curit  de l'appareil, entra ner une r duction s v re des performances ainsi qu'un risque de d faillance pr matur e. Aussi, v nEE recommande de toujours vous r f rer   une entreprise de services comp tente et reconnue par v nEE pour vos pi ces de remplacement et appels de service.

## 1.3 AIDE TECHNIQUE

Pour obtenir de l'aide technique, communiquer avec nous du lundi au vendredi, de 8 h 30   17 h (heure de l'Est).

**NOTE : Ne pas utiliser ce num ro pour commander des pi ces. Ce num ro est   l'usage exclusif des installateurs.**

**1 888 908-2633 (sans frais)**

# 2.  valuation

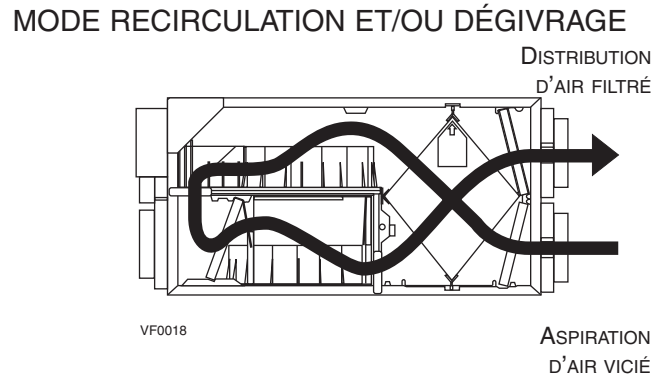
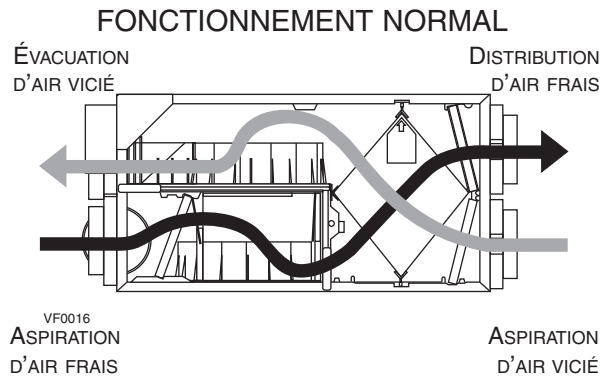
  haute vitesse, les appareils 90H Novo+ produisent environ 150 pcm, tandis que les appareils 190H Novo+ en produisent environ 189.

Selon la *Charte du besoin de ventilation selon le nombre de pi ces* de Novoclimat, les appareils 90H Novo+ peuvent  tre install s dans des maisons qui ont jusqu'  13 pi ces\*, et les 190H Novo+ peuvent  tre install s dans des maisons qui ont jusqu'  16 pi ces\*.

\* Pour les maisons poss dant une partie non finie dont la surface est moindre que les 2/3 de la maison, ou pour les maisons sans sous-sol. Voir les exigences Novoclimat pour plus de d tails.

## 3. Données techniques

### 3.1 DISTRIBUION DE L'AIR

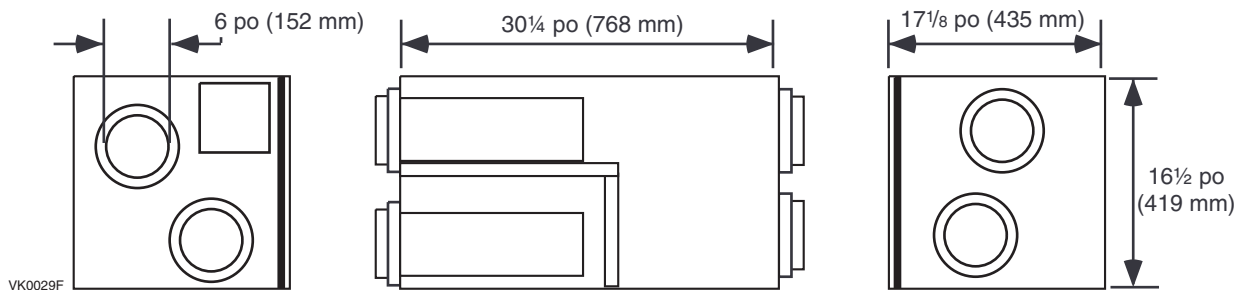


### 3.2 CYCLES DE DÉGIVRAGE

Température extérieure		Cycles de dégivrage		Cycles de dégivrage prolongé	
Celcius (°C)	Fahrenheit (°F)	Dégivrage (min.)	Durée de fonctionnement (min.) entre chaque dégivrage	Dégivrage (min.)	Durée de fonctionnement (min.) entre chaque dégivrage
-5	23	6	60	10	30
-15	5	6	32	10	20
-27	-17	6	20	10	15

EN RÉGION FROIDE, CHOISIR LE DÉGIVRAGE PROLONGÉ EN RETIRANT LE CAVALIER JU1F DU CIRCUIT ÉLECTRONIQUE.

### 3.3 DIMENSIONS



### 3.4 SPÉCIFICATIONS

Modèle	90H Novo+	190H Novo+
Poids	65 lb (29,5 kg)	67 lb (30,5 kg)
Diamètre des bouches	6 po (152 mm)	6 po (152 mm)
Diamètre du drain	1/2 po (12 mm)	1/2 po (12 mm)
Installation	Chaînes et ressorts (inclus avec l'appareil)	
Vitesse du moteur	Haute et basse réglées à l'usine (augmentation et diminution de la basse vitesse optionnelle)	
Alimentation électrique	120 V, 60 Hz	120 V, 60 Hz
Consommation électrique	150 watts	240 watts

### 3. Données techniques (suite)

#### 3.5 TABLEAUX DES PERFORMANCES

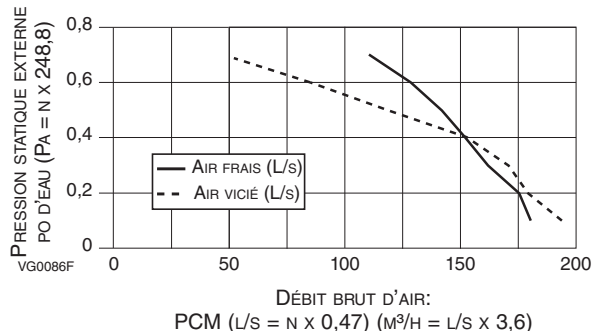
##### 90H NOVO+

ALIMENTATION ÉLECTRIQUE : 120 VOLTS, 1,3 A

RAPPORT DE TRANSFERT D'AIR VICIÉ : 0,01

##### Rendement de la ventilation

PRESSION STATIQUE EXT.		DÉBIT NET D'AIR FRAIS			DÉBIT BRUT D'AIR					
Pa	po d'eau	l/s	pcm	m³/h	AIR FRAIS			AIR VICIÉ		
					l/s	pcm	m³/h	l/s	pcm	m³/h
25	0,1	85	180	306	86	182	310	92	194	331
50	0,2	82	174	295	82	175	295	86	182	310
75	0,3	77	163	277	77	164	277	81	171	292
100	0,4	71	150	256	71	151	256	71	151	256
125	0,5	67	141	241	67	142	241	57	120	205
150	0,6	60	128	216	61	130	220	40	85	144
175	0,7	51	108	184	52	110	187	27	57	97



##### Rendement énergétique

TEMPÉRATURE D'AIR FRAIS		DÉBIT NET D'AIR			PUISSANCE CONSOMMÉE WATTS	RENDEMENT DE RÉCUPÉRATION DE CHALEUR SENSIBLE	EFFICACITÉ DE CHALEUR SENSIBLE APPARENTE	RÉCUPÉRATION LATENTE/TRANSFERT D'HUMIDITÉ
°C	°F	L/s	PCM	M³/H				
CHAUFFAGE								
0	32	31	66	111	62	67	79	-0,01
0	32	40	86	144	75	64	75	-0,01
0	32	57	120	205	90	61	70	-0,01
-25	-13	38	81	137	83	60	76	0,02
-25	-13	-	-	-	-	-	-	-
CLIMATISATION								
35	95	-	-	-	-	EFFICACITÉ DE RÉCUPÉRATION TOTALE NON TESTÉE		
35	95	-	-	-	-	NON TESTÉE		

NOTE : Toutes les spécifications sont sujettes à changement sans préavis.

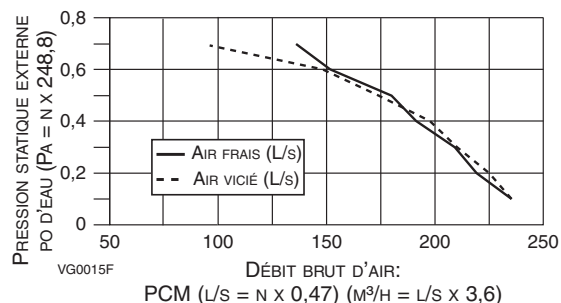
##### 190H NOVO+

ALIMENTATION ÉLECTRIQUE : 120 VOLTS, 2,1 A

RAPPORT DE TRANSFERT D'AIR VICIÉ : 0,01

##### Rendement de la ventilation

PRESSION STATIQUE EXT.		DÉBIT NET D'AIR FRAIS			DÉBIT BRUT D'AIR					
Pa	po d'eau	l/s	pcm	m³/h	AIR FRAIS			AIR VICIÉ		
					l/s	pcm	m³/h	l/s	pcm	m³/h
25	0,1	110	234	396	112	237	403	112	237	403
50	0,2	103	219	374	105	223	378	106	225	382
75	0,3	98	208	353	100	211	360	99	210	356
100	0,4	89	189	320	91	192	328	91	193	328
125	0,5	84	177	302	85	180	306	82	174	295
150	0,6	71	151	256	72	153	259	70	149	252
175	0,7	64	136	230	65	138	234	44	94	158



##### Rendement énergétique

TEMPÉRATURE D'AIR FRAIS		DÉBIT NET D'AIR			PUISSANCE CONSOMMÉE WATTS	RENDEMENT DE RÉCUPÉRATION DE CHALEUR SENSIBLE	EFFICACITÉ DE CHALEUR SENSIBLE APPARENTE	RÉCUPÉRATION LATENTE/TRANSFERT D'HUMIDITÉ
°C	°F	L/s	PCM	M³/H				
CHAUFFAGE								
0	32	56	119	202	124	60	70	-0,01
0	32	86	182	310	197	53	62	-0,01
0	32	-	-	-	-	-	-	-
-25	-13	34	72	122	114	62	80	0,08
-25	-13	-	-	-	-	-	-	-
CLIMATISATION								
35	95	-	-	-	-	EFFICACITÉ DE RÉCUPÉRATION TOTALE NON TESTÉE		
35	95	-	-	-	-	NON TESTÉE		

NOTE : Toutes les spécifications sont sujettes à changement sans préavis.

## 4. Installations types

Il existe deux (2) méthodes d'installation fréquemment utilisées.

### 4.1 SYSTÈME AUTONOME

(Surtout pour les maisons à système de chauffage rayonnant à eau chaude ou à plinthes électriques.)

Voir la Figure 1.)

Le système de ventilation possède un réseau complet de conduit pour la distribution de l'air frais et pour l'évacuation d'air humide et vicié.

L'air frais est distribué dans les chambres et dans les pièces principales habitées (au moins une grille par étage). L'air humide et vicié des pièces à haut taux d'humidité, telles que les salles de bains, est évacué de la maison.

Utiliser un ventilateur de salle de bains indépendant pour les salles de toilette (sans baignoire ni douche) et une hotte de cuisinière dans la cuisine pour évacuer l'air vicié.

Les maisons de plus d'un étage doivent avoir au moins une grille d'aspiration d'air vicié à l'étage le plus élevé.

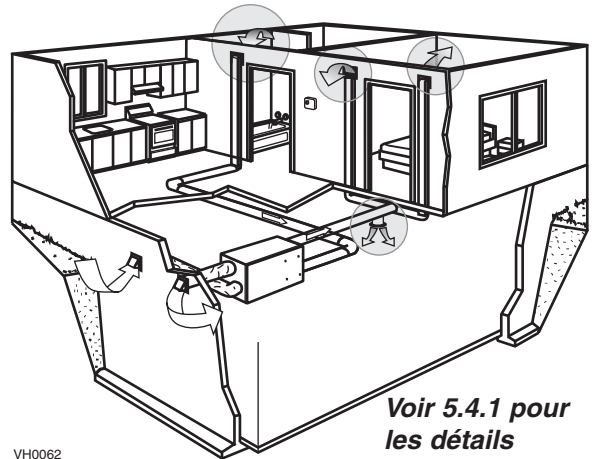


Figure 1

Voir 5.4.1 pour les détails

### 4.2 SYSTÈME JUMELÉ À UNE FOURNAISE

(Pour les maisons avec un système de chauffage à air pulsé. Voir la Figure 2.)

L'air humide et vicié des pièces à haut taux d'humidité, telles que les salles de bains, est évacué de la maison. L'air frais est distribué par l'entremise du conduit de retour d'air frais de la fournaise.

Utiliser un ventilateur de salle de bains indépendant pour les salles de toilette (sans baignoire ni douche) et une hotte de cuisinière dans la cuisine pour évacuer l'air vicié.

Les maisons de plus d'un étage doivent avoir au moins une grille d'aspiration d'air vicié à l'étage le plus élevé.

NOTE : Pour ce type d'installation, il est essentiel que le ventilateur de la fournaise soit en marche lorsque l'appareil de ventilation est activé.

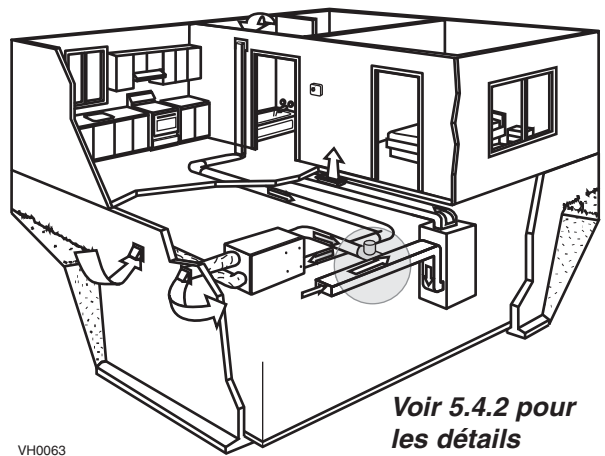


Figure 2

Voir 5.4.2 pour les détails



## 5. Installation

### ⚠ AVERTISSEMENT

Lorsqu'une réglementation est en vigueur localement et comporte des exigences d'installation et/ou de certifications plus restrictives, lesdites exigences prévalent sur celles de ce document et l'installateur entend s'y conformer à ses frais.

#### INSPECTION DU CONTENU DE LA BOÎTE

- Inspecter l'**extérieur de l'appareil** pour s'assurer qu'il n'est pas endommagé. S'assurer que la porte, les charnières, les volets, les bouches, le boîtier, etc. soient en bon état.
- Inspecter l'**intérieur de l'appareil** pour s'assurer qu'il ne soit pas endommagé. S'assurer que le bloc ventilateur, le noyau de récupération de chaleur, l'isolant, les volets, le servomoteur et le bac à condensation soient intacts.
- En cas de dommages lors du transport, aviser votre distributeur local. (Toute réclamation doit être faite dans les 24 heures suivant la livraison.)
- À l'aide de la liste de contrôle qui se trouve dans la boîte, s'assurer qu'il ne manque aucune pièce.

#### 5.1 EMBLACEMENT ET INSTALLATION DE L'APPAREIL

Choisir un **emplacement approprié** pour l'appareil :

- Dans un endroit chauffé de la maison (10 °C / 50 °F ou plus), habituellement au sous-sol, dans la pièce où se trouve la fournaise, la buanderie, etc.).
- Autant que possible éloigné des endroits les plus fréquentés (salle à manger, salon, chambre à coucher, etc.).
- De façon à avoir facilement accès à l'intérieur de l'appareil ainsi qu'au compartiment électrique situé sur l'un des côtés de celui-ci.
- Près d'un mur extérieur, pour réduire la longueur des conduits flexibles isolés.
- Près d'un drain.
- Éloigné des cheminées chaudes, du panneau de circuit électrique et de tout autre élément à risque d'incendie.
- Prévoir une source d'alimentation électrique (prise standard).

Suspendre l'appareil à l'aide des quatre (4) chaînes et ressorts fournis avec l'appareil (Voir les Figures 3 et 4).

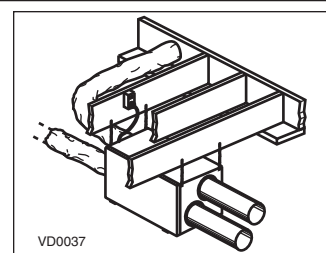


Figure 3

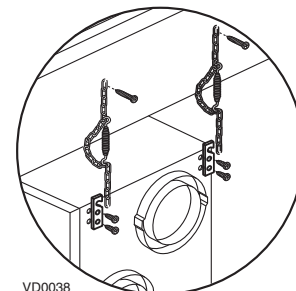


Figure 4

### ATTENTION

S'assurer que l'appareil soit au niveau avec une légère inclinaison vers l'arrière de 1/8 po (3 mm) (voir la Figure 5).

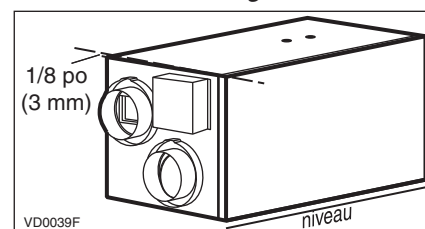


Figure 5

#### 5.2 PLANIFICATION DU RÉSEAU DE CONDUITS

- a) Suivre les instructions de la section 5.3 à la page suivante pour déterminer le diamètre adéquat de conduits pour votre système.
- b) Prévoir un réseau le plus simple possible, avec un minimum de coudes et de raccords. La longueur des conduits isolés doit être réduite au minimum.
- c) Ne pas utiliser les murs creux comme conduits. Les conduits de dérivation ne doivent pas être inférieurs à 4 po (102 mm) Ø.
- d) Ne pas ventiler les vides sanitaires ni les chambres froides. Ne pas tenter de récupérer l'air évacué provenant d'une sècheuse ou d'une hotte de cuisinière; cela causerait l'encrassement du noyau de récupération de chaleur. Utiliser des conduits rigides pour la distribution d'air frais et l'évacuation d'air vicié (côté « chaud » du VRC) ainsi qu'un conduit en métal pour l'évacuation d'air vicié de la cuisine (le cas échéant).
- e) Si la maison a plus d'un étage, prévoir une grille d'aspiration à l'étage le plus élevé.

## 5. Installation (suite)

### 5.3 CALCUL DU FORMAT DES CONDUITS

Utiliser le tableau ci-dessous afin de s'assurer que les conduits qui seront installés supporteront des débits d'air égaux ou inférieurs aux valeurs maximales. Ne jamais installer un conduit qui supportera un débit d'air supérieur à sa valeur maximale.

TABLEAU NOVOCLIMAT DU FORMAT DES CONDUITS RELIÉS À UNE GRILLE VS DÉBIT

CONDUIT ROND	CONDUIT RECTANGULAIRE	DÉBIT MAXIMAL
4 PO	2¼ PO OU 3¼ PO X 10 PO	40 PCM
5 PO	2¼ PO OU 3¼ PO X 10 PO	65 PCM
6 PO	4¼ PO OU 4 PO X 10 PO	110 PCM

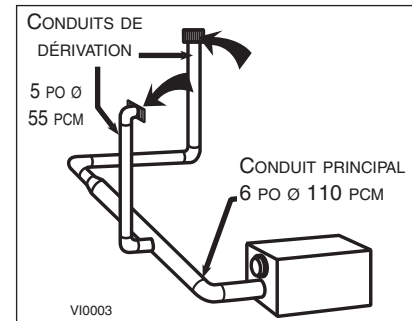


Figure 6

#### 5.3.1 Exemple de calcul :

##### Problème :

Mon installation requiert deux grilles d'évacuation (pour les salles de bains). Je les raccorderai à un conduit principal, lequel est raccordé à l'appareil (performance à haute vitesse de 110 pcm). Quel format de conduit dois-je utiliser pour le conduit principal et les deux conduits de dérivation menant aux grilles? (Voir la Figure 6.)

##### Solution :

Conduit principal : Le tableau ci-dessus indique que le débit maximal pour un conduit de 6 po Ø est de 110 pcm. Le débit à haute vitesse de l'appareil égale la valeur maximale (110 pcm). Par conséquent, un conduit de 6 po Ø ou plus grand convient pour le conduit d'évacuation principal.

Conduits de dérivation : Chaque conduit devra supporter un débit d'air de 55 pcm (110 divisé par 2). Le tableau ci-dessus indique que le débit maximal pour un conduit de 5 po Ø est de 65 pcm. Le débit à haute vitesse de l'appareil de 55 pcm est assez éloigné de la valeur maximale (65). Par conséquent, un conduit de 5 po Ø ou plus grand convient pour les 2 conduits de dérivation.

NOTE : Un conduit de 4 po Ø serait trop petit, puisque la valeur maximale acceptable pour un tel conduit est de 40 pcm.

#### 5.3.2 Emplacement des grilles et répartition des débits :

L'emplacement des grilles et la répartition des débits doivent être considérés lors de l'installation du réseau de conduits. Consulter le tableau Novoclimat ci-dessous pour planifier l'emplacement des grilles.

EMPLACEMENT DES GRILLES	DÉBIT D'AIR FRAIS		DÉBIT D'AIR VICIÉ	
	MINIMUM EXIGÉ	MAXIMUM ADMISSIBLE	MINIMUM EXIGÉ	MAXIMUM ADMISSIBLE
CUISINE	-	-	0	23,6 L/s (50 PCM)
SALLE À MANGER	4,7 L/s (10 PCM)	11,8 L/s (25 PCM)	-	-
SALON	4,7 L/s (10 PCM)	18,9 L/s (40 PCM)	-	-
BUREAU	4,7 L/s (10 PCM)	9,4 L/s (20 PCM)	-	-
SALLE DE JEUX	4,7 L/s (10 PCM)	18,9 L/s (40 PCM)	-	-
CHAMBRE PRINCIPALE	9,4 L/s (20 PCM)	9,4 L/s (20 PCM)	-	-
CHAMBRE(S) SECONDAIRE(S)	4,7 L/s (10 PCM)	9,4 L/s (20 PCM)	-	-
SALLE DE BAINS PRINCIPALE	-	-	23,6 L/s (50 PCM)	51,9 L/s (110 PCM)
SALLE(S) DE BAINS SECONDAIRE(S)	-	-	14,2 L/s (30 PCM)	51,9 L/s (110 PCM)
BUANDERIE	-	-	0	-
ATELIER	-	-	0	-
SOUS-SOL NON FINI	4,7 L/s (10 PCM)	18,9 L/s (40 PCM)	-	23,6 L/s (50 PCM)

## 5. Installation (suite)

### 5.4 INSTALLATION DES CONDUITS ET DES GRILLES

#### **⚠ AVERTISSEMENT**

Ne jamais installer une grille d'évacuation d'air vicié dans une pièce où se trouve un appareil de combustion, tels qu'une fournaise, un chauffe-eau à gaz ou un foyer.

#### **ATTENTION**

Le réseau de conduits doit être installé conformément à tous les codes locaux et nationaux en vigueur.

#### 5.4.1 Système autonome (tel qu'il est illustré à la section 4.1)

##### **Aspiration d'air vicié :**

- Installer les grilles dans les pièces qui génèrent des polluants : salles de bains, buanderie, etc.
- Installer les grilles sur un mur intérieur, à une distance de 6 po à 12 po (152 mm à 305 mm) du plafond OU les installer au plafond (le conduit ne doit jamais passer par l'entretoit).
- Si une grille est installée dans la cuisine, elle doit être munie d'un filtre lavable et être située à au moins 4 pi (1,2 m) de la cuisinière.
- Si possible, mesurer la vitesse de l'air qui passe par les grilles. Si la vitesse excède 400 pi/min. (122 m/min), cela signifie que la grille est trop petite. La remplacer par une plus grande.

##### **Distribution d'air frais :**

- Installer les grilles dans les chambres à coucher, le salon et au minimum une par étage sans chambre ni salon.
- Installer les grilles en haut des murs en dirigeant le flux d'air vers le plafond. La portée horizontale du jet d'air doit être perceptible à environ 3 pi (910 mm) de la grille. (L'air frais circulera dans la partie supérieure de la pièce et se mélangera avec l'air ambiant avant de descendre au niveau des occupants.)

#### 5.4.2 Système jumelé à une fournaise (tel qu'il est illustré à la section 4.2)

**Aspiration d'air vicié :** (le même que pour le système indépendant, décrit au point 5.4.1)

**Distribution d'air frais :**

#### **⚠ AVERTISSEMENT**

Lors du raccordement du conduit à la fournaise, l'installation doit être effectuée en conformité avec tous les codes et standards en vigueur. Veuillez consulter votre code du bâtiment local.

- Découper une ouverture dans le conduit de retour d'air de la fournaise à une distance d'au moins 10 pi (3,1 m) de la fournaise (A+B).
- Relier cette ouverture à une extrémité de la section supérieure d'un raccord en T en métal (le T sera inversé, voir la pièce en gris dans la Figure 7).
- Relier l'autre extrémité de la section supérieure du raccord en T à la bouche de distribution d'air frais du VRC (voir la Figure 7).

NOTE : Dans ce cas-ci, il est essentiel que le ventilateur de la fournaise soit en marche lorsque le VRC est activé. Synchroniser le fonctionnement du ventilateur de la fournaise avec le fonctionnement du VRC (voir la section 6.3).

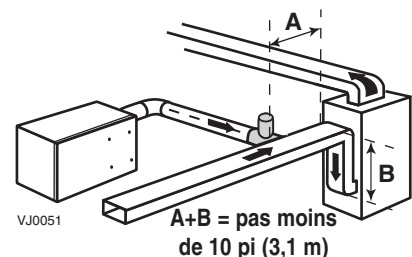


Figure 7

## 5. Installation (suite)

### 5.5 RACCORDEMENT DES CONDUITS À L'APPAREIL

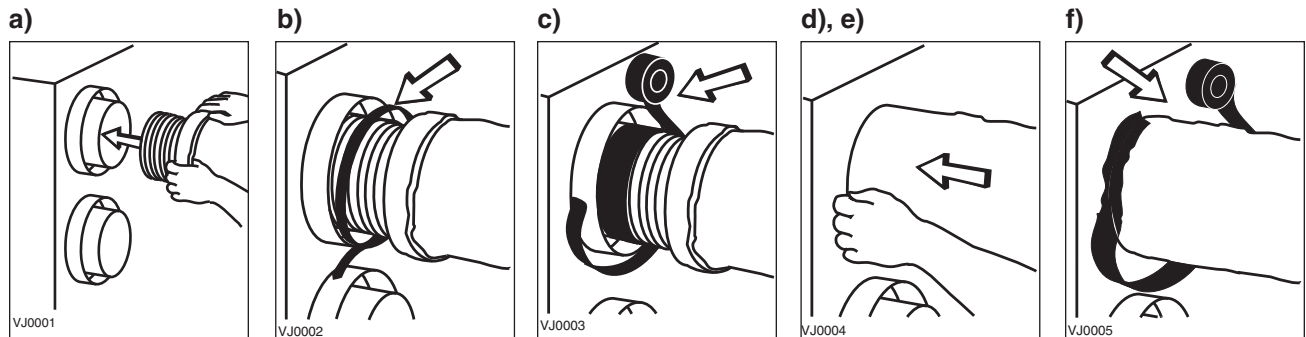
#### Conduits flexibles isolés

Procéder de la façon suivante pour le raccordement des conduits flexibles isolés aux bouches de l'appareil (évacuation d'air vicié et aspiration d'air frais de l'extérieur).

- a) Tirer sur l'isolant pour exposer le conduit flexible.
- b) À l'aide d'un collier de serrage, raccorder le conduit flexible à la bouche.
- c) Sceller soigneusement le joint avec du ruban adhésif en toile.
- d) Ramener l'isolant par-dessus le joint et l'insérer entre les anneaux intérieur et extérieur de la bouche.
- e) Tirer le coupe-vapeur par-dessus l'isolant et par-dessus l'anneau extérieur de la bouche.
- f) Recouvrir le joint de ruban jusqu'à une étanchéité complète. Éviter de comprimer l'isolant lors du serrage du ruban autour du joint. Un isolant comprimé perd sa valeur « R » et provoque aussi la formation de gouttes d'eau (condensation) sur la surface extérieure du conduit.

#### ATTENTION

S'assurer que le coupe-vapeur des conduits isolés ne se déchire pas durant l'installation afin d'éviter la formation de condensation dans les conduits.



#### Conduits rigides

#### ATTENTION

Ne pas utiliser de vis pour raccorder les conduits rigides aux bouches.

Utiliser du ruban adhésif en toile pour raccorder les conduits rigides aux bouches.

S'assurer que les deux volets de balancement soient complètement ouverts avant de raccorder les conduits à la bouche de distribution d'air frais et à celle de l'aspiration d'air vicié. (Voir Figure 8).

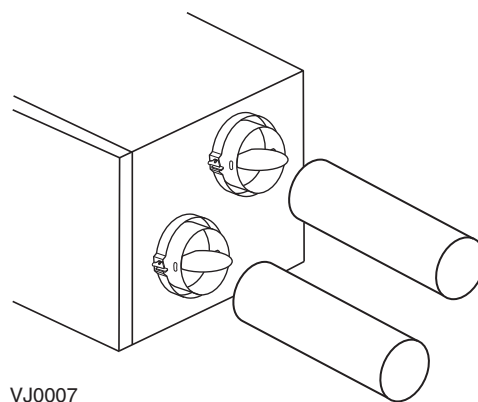


Figure 8

## 5. Installation (suite)

### 5.6 INSTALLATION DES BOUCHES EXTÉRIURES

Choisir un endroit approprié pour l'emplacement des bouches extérieures :

- à une distance d'au moins 6 pi (1,8 m) l'une de l'autre pour éviter toute contamination
- à une distance d'au moins 18 po (457 mm) du sol

S'assurer que la bouche d'entrée d'air frais soit située à au moins 6 pi (1,8 m) des éléments suivants :

- sortie de sécheuse, sortie de fournaise haut rendement, sortie d'aspirateur central
- sortie de compteur à gaz, barbecue à gaz
- sortie de toute source de combustion
- poubelle et toute autre source de contamination

Consulter la Figure 9 pour le raccordement des conduits isolés aux bouches extérieures. Apposer, sur la bouche correspondante, l'autocollant « ENTRÉE D'AIR FRAIS » fourni avec le kit d'installation. Un « capuchon anti-rafales » devrait être installé sur la bouche d'aspiration d'air frais dans les régions où les chutes de neige sont importantes.

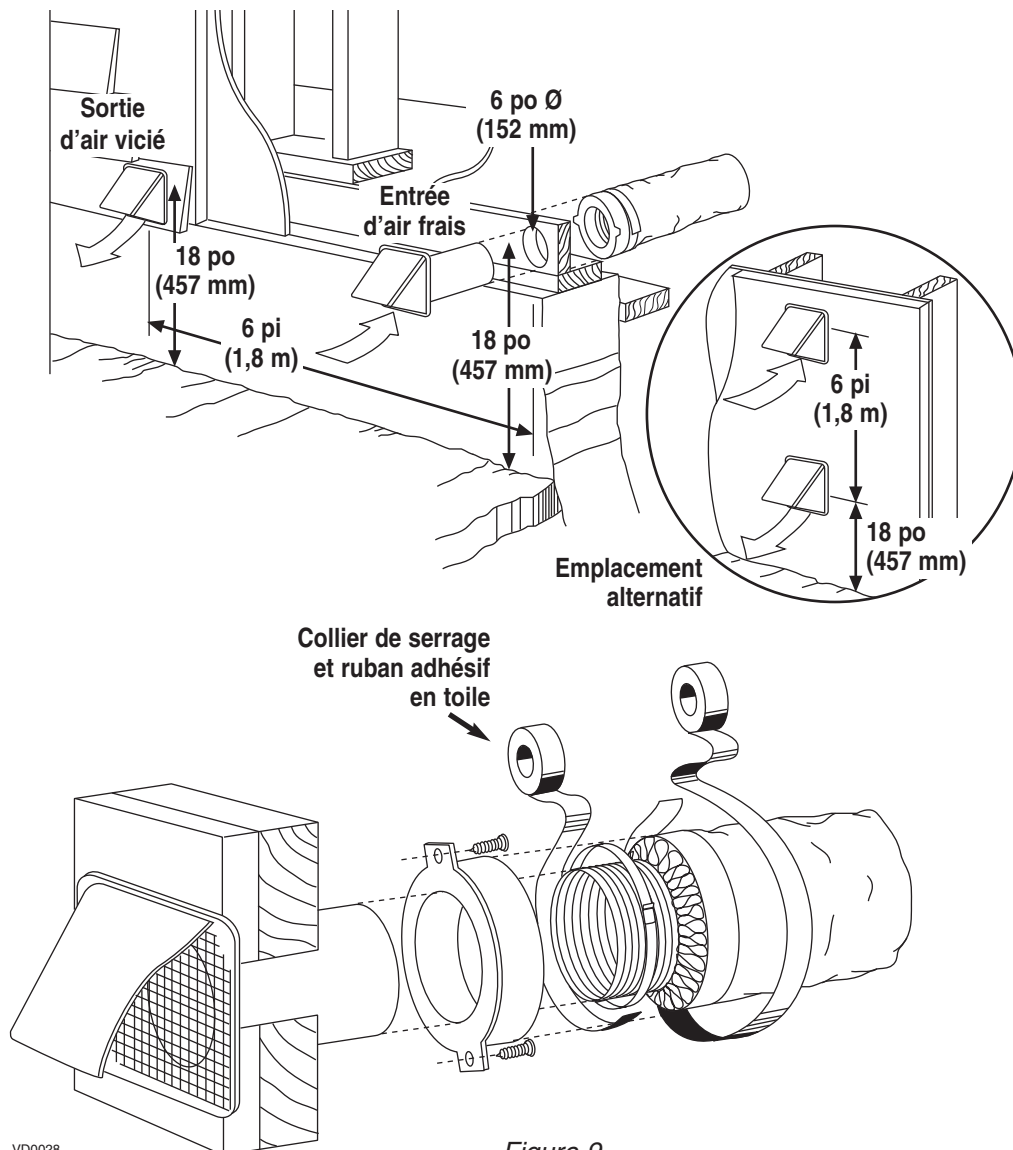
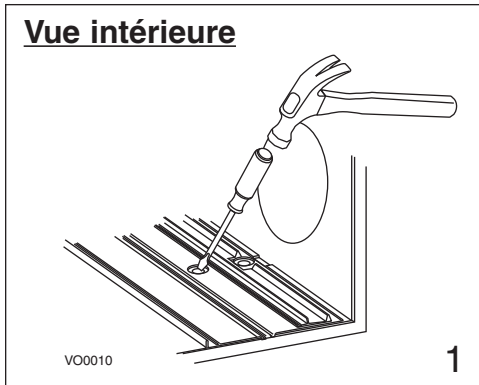


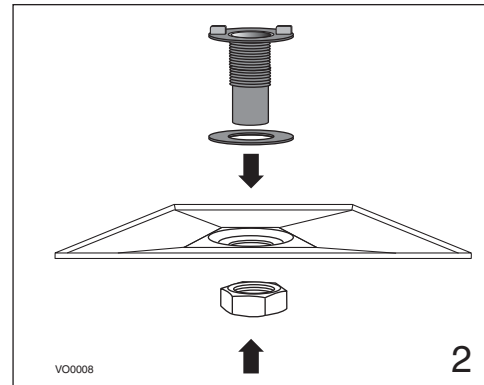
Figure 9

## 5. Installation (suite)

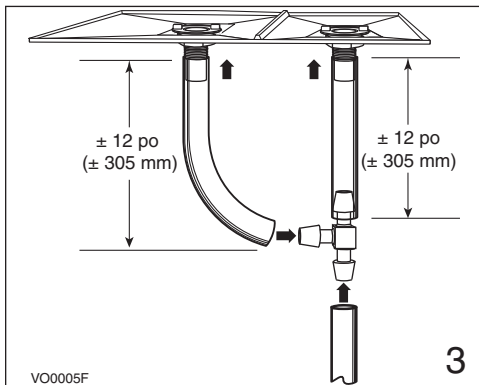
### 5.7 RACCORDEMENT DU BOYAU DE DRAINAGE



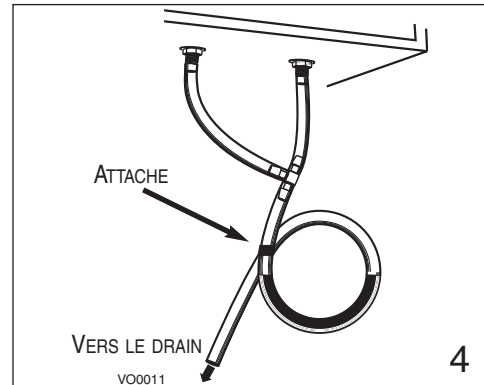
Pour installer les raccords de drain, défoncer les deux ouvertures préamorcées situées au bas de l'appareil.



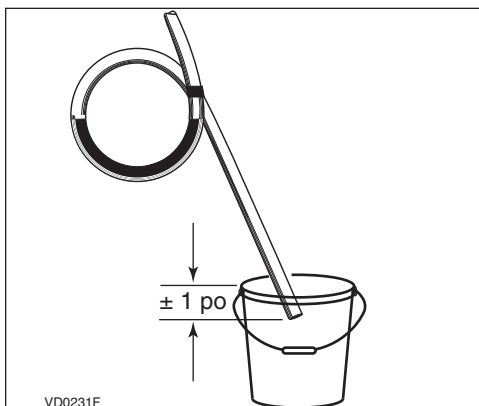
Relier les deux (2) raccords de drain en plastique à l'appareil à l'aide des joints d'étanchéité, des rondelles et des écrous. Serrer à la main pour éviter d'endommager le bac de récupération d'eau.



Couper 2 sections de boyau de plastique d'une longueur d'environ 12 po (305 mm) et les fixer à chaque raccord de drain. Relier les deux (2) petites sections au raccord en « T » et au boyau principal.



Faire une boucle dans le boyau pour retenir l'eau afin d'empêcher que l'appareil n'aspire les mauvaises odeurs du drain. S'assurer de faire la boucle EN DESSOUS du « T », tel qu'il est démontré. En cas de pression négative, cela évitera que l'eau ne remonte dans l'appareil. Raccorder le boyau au drain du sous-sol ou à un autre boyau raccordé au drain. S'assurer qu'il y ait une légère inclinaison pour l'écoulement.

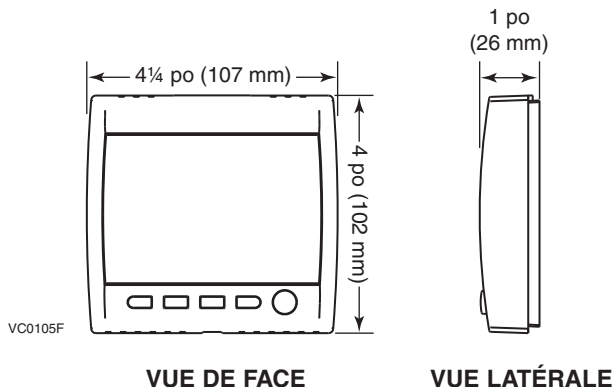


Si un seau est utilisé pour recueillir l'eau, placer le bout du boyau à environ 1 po du bord du seau afin d'éviter que l'eau ne remonte dans l'appareil.

## 6. Commande principale Platinum

### 6.1 DIMENSIONS ET SPÉCIFICATIONS

**TENSION :** 12 volts C.C.  
**DIMENSIONS:** 4¼ po x 4 po x 1 po  
(107 mm x 102 mm x 26 mm)



### 6.2 INSTALLATION DE LA COMMANDE PRINCIPALE

#### ⚠ AVERTISSEMENT

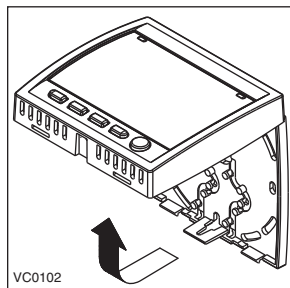
Toujours débrancher l'appareil avant d'effectuer toutes connexions. Le fait de ne pas débrancher l'appareil pourrait créer un choc électrique, endommager l'appareil, endommager la commande murale ou le module électronique à l'intérieur de l'appareil.

#### ATTENTION

Le fait de ne pas tenir compte des pratiques suivantes peut causer de l'interférence électrique, ce qui peut entraîner le fonctionnement erratique de la commande murale :

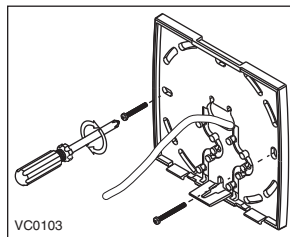
- Ne jamais installer plus d'une commande murale par appareil.
- Tenir le câblage basse tension de la commande à une distance d'au moins 1 pi (305 mm) des moteurs, ballast d'éclairage, circuit gradateur d'éclairage et panneau de distribution de courant. Ne pas faire cheminer le fil de la commande murale le long du câblage électrique de la maison.
- Éviter les connexions relâchées.

1. À partir de l'appareil, acheminer le fil de la commande murale jusqu'à un emplacement commode pour celle-ci.

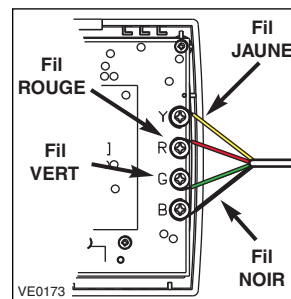


2. Séparer le module avant du socle en tirant sur sa partie inférieure.

3. Passer le câble (4 fils) par l'ouverture centrale du socle et fixer le socle au mur à l'aide de vis (non incluses). Si nécessaire, insérer des chevilles de plastique (non incluses).



4. Dégainer l'extrémité du câble pour accéder aux 4 fils. Dénuder le bout de chaque fil. Brancher chaque fil à sa borne correspondante à l'arrière du module avant : Fil JAUNE à « Y », fil ROUGE à « R », fil VERT à « G » et fil NOIR à « B ».



#### ATTENTION

Prendre soin de ne pas pincer les fils en fixant le module avant sur son socle.

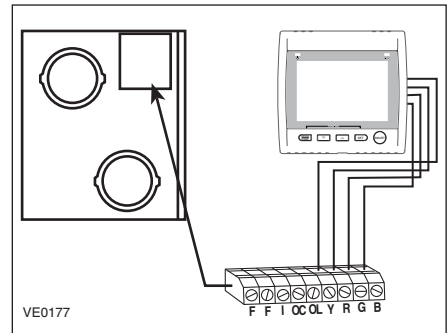
5. Réinstaller le module avant sur son socle.



## 6. Commande principale Platinum (suite)

### 6.2 INSTALLATION DE LA COMMANDE PRINCIPALE (SUITE)

6. Raccorder les fils à leur position correspondante à l'intérieur du compartiment électrique.  
S'assurer que les raccordement de l'appareil et de la commande murale correspondent parfaitement.
7. Raccorder les commandes auxiliaires.
8. Procéder au raccordement approprié à la fournaise, s'il y a lieu. Voir la section 6.3.
9. NOTE : Si vous vivez dans une région froide, optez pour le « dégivrage prolongé » en retirant le cavalier JU1F de la plaque électronique (voir la section 7).
10. Brancher l'appareil et effectuer la vérification du système, telle qu'elle est décrite à la section 9.



### 6.3 RACCORDEMENT ÉLECTRIQUE À LA FOURNAISE

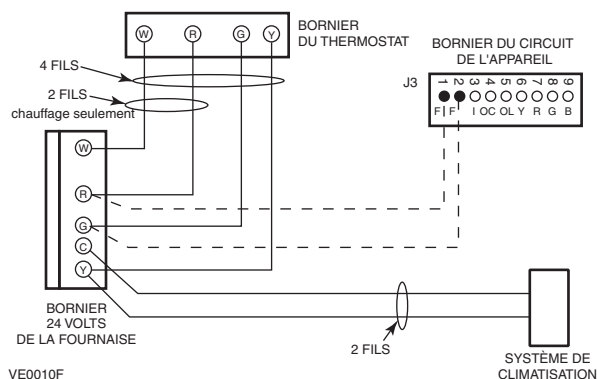
#### ⚠ AVERTISSEMENT

**Ne jamais brancher un circuit de 120 V c.a. aux bornes du câblage de la fournaise (méthode standard). Utiliser seulement le circuit classe 2 du ventilateur de la fournaise.**

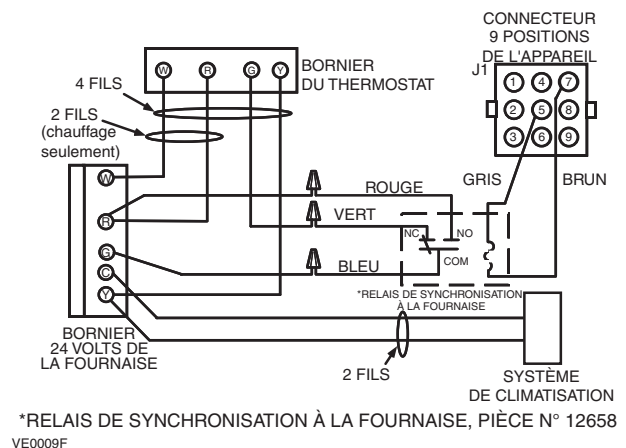
#### Pour une fournaise raccordée au système de climatisation :

Sur certains vieux thermostats, la mise sous tension des bornes « R » et « G » à la fournaise a pour effet de mettre sous tension « Y » au thermostat et, par conséquent, d'activer le système de climatisation. Si vous identifiez ce genre de thermostat, vous devez utiliser la « méthode alternative de câblage synchronisé avec la fournaise ». Un relais de commande additionnel devra alors être installé.

#### Méthode standard de câblage synchronisé avec la fournaise



#### Méthode alternative de câblage synchronisé avec la fournaise





# 7. Schéma électrique

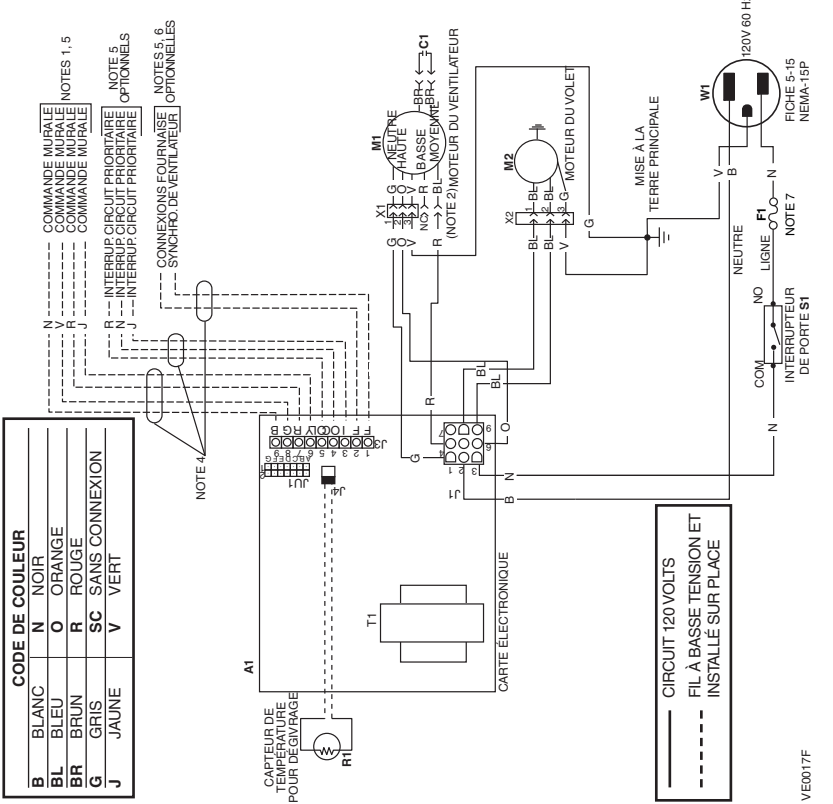
## ⚠ AVERTISSEMENT

Risque d'électrocution. Toujours déconnecter l'appareil avant d'entreprendre des travaux d'entretien ou de réparation. Cet appareil est muni d'une protection contre les surcharges (fusible). Un fusible brûlé indique une surcharge ou un court-circuit. Si le fusible brûle, débrancher l'appareil de la prise. Remplacer le fusible selon les instructions de service (respecter les spécifications inscrites sur la plaque signalétique de l'appareil) et vérifier l'appareil. Si le fusible remplacé brûle lui aussi, il peut s'agir d'un court-circuit et l'appareil doit être jeté ou retourné à un centre de service autorisé pour examen et/ou réparation.

### Logique

### Connexion

Modèles: 90H Novo+ et 190H Novo+



- NOTES**
- 1- Commandes offertes. Voir la section 6 (basse tension seulement, 12 volts cc)
  - 2- Basse et haute vitesse du moteur réglées en usine. La vitesse moyenne peut être sélectionnée à la place de la basse vitesse. Débrancher le fil ROUGE de la prise ROUGE du moteur et le brancher à la prise BLEUE du moteur.
  - 3- Lors d'un remplacement de fil, toujours utiliser le même calibre ou l'équivalent.
  - 4- Utiliser le tube protecteur fourni par le manufacturier.
  - 5- Les fils installés sur place doivent respecter les codes et règlements en vigueur.
  - 6- Le circuit du ventilateur de la fournaise doit absolument être de classe 2.
  - 7- **FUSIBLE CERTIFIÉ UL LISTED/CSA.** LiteILFuse (225 003). Fusible à action rapide 2AG. Série 224/225, Calibre: 3A.

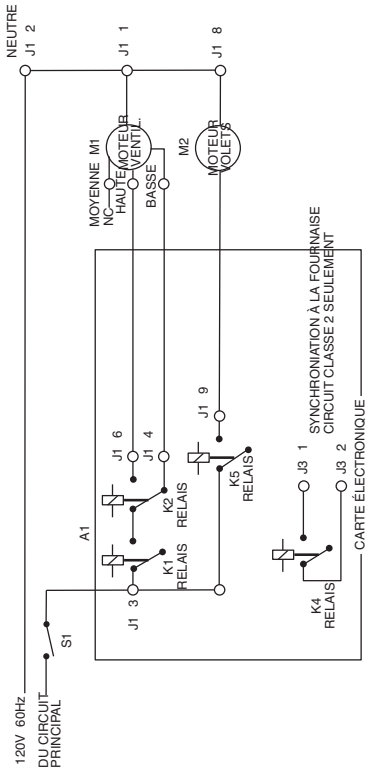


TABLEAU DES CAVALIERS		JU.1							TYPE		TEMPS DE DÉGIVRAGE DEGRAGE/VENTILATION MINUTES	
		A	B	C	D	E	F	G				
JU1A	OUI	NON	NON	NON	NON	NON	NON	NON	JU1G	MODE STANDARD	23 °F 5 °F -22 °F	6/20
JU1B	NON	NON	NON	NON	NON	NON	NON	NON	JU1F	DÉGIVRAGE PROLONGÉ	-5 °C -15 °C -27 °C	10/15
JU1C	OUI	NON	OUI	NON	OUI	NON	NON	NON	JU1E			6/60
JU1D	NON	NON	NON	NON	NON	NON	NON	NON	JU1D			6/32
JU1E	NON	NON	NON	NON	NON	NON	NON	NON	JU1C			10/30
JU1F	OUI	NON	OUI	NON	OUI	NON	NON	NON	JU1B			10/20
JU1G	NON	NON	NON	NON	NON	NON	NON	NON	JU1A			6/20

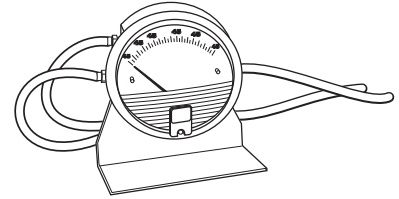
TABLEAU DES FONCTIONS		RELAIS				
MODE		K1	K2	K4*	K5	
Intermittent		0	0	0	1	
Échange basse vitesse		1	0	1	0	
Échange haute vitesse		1	1	1	0	
Circulation basse vitesse		1	0	1	1	
Circulation haute vitesse		1	1	1	1	
Cycle de dégivrage		1	1	1	1	
Arrêt (Off)		0	0	0	1	

0 = Relais n'est pas sous tension  
 1 = Relais est sous tension  
 \* En mode spécial, le relais K4 effectue le cycle suivant : 10 min. sous tension et 20 min. hors tension.

## 8. Équilibrage du débit d'air

### CE QU'IL VOUS FAUT POUR ÉQUILIBRER L'APPAREIL

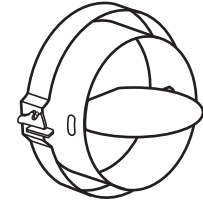
- Un manomètre capable de mesurer de 0 à 0,5 pouce d'eau (0 à 125 Pa) et 2 tubes de plastique.
- Le tableau d'équilibrage fourni avec l'appareil.



VP0009

### ÉTAPES PRÉLIMINAIRES À L'ÉQUILIBRAGE DE L'APPAREIL

- Sceller tous les conduits du réseau avec du ruban. Fermer toutes les portes et fenêtres de la maison.
- Cesser le fonctionnement de tous les dispositifs d'évacuation d'air tels que hotte de cuisinière, sècheuse et ventilateur de salle de bains.
- S'assurer que les volets de balancements soient complètement ouverts.
- S'assurer que tous les filtres soient propres (si ce n'est pas la première fois que l'appareil est équilibré).



VD0051

### PROCÉDURE D'ÉQUILIBRAGE

#### 1. Régler l'appareil à haute vitesse :

S'assurer que le ventilateur de la fournaise soit à *ON* si l'installation est reliée de quelque façon que se soit au conduit de retour d'air frais. Si la température extérieure est sous 0 °C / 32 °F, s'assurer que l'appareil ne fonctionne pas en mode de dégivrage en cours d'équilibrage. (Attendre 10 minutes après avoir branché l'appareil pour être certain que l'appareil n'est pas en mode de dégivrage.)

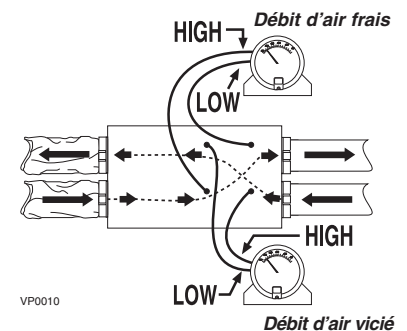
#### 2. Placer le manomètre sur une surface nivelée et le régler à zéro.

#### 3. Relier les tubes du manomètre aux prises de pression du flux d'air VICIÉ (voir l'illustration).

S'assurer de relier les tubes aux raccords *high/low* appropriés. Si l'aiguille du manomètre tombe en dessous de zéro, inverser les branchements.

NOTE : Il est préférable de commencer par la mesure du débit d'air vicié, parce qu'il y a généralement plus de restrictions avec l'air vicié qu'avec l'air frais.

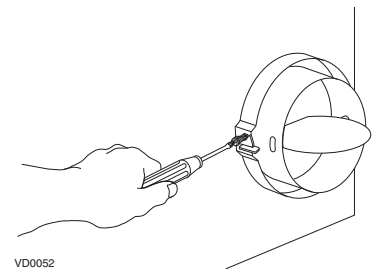
Placer le manomètre en position droite et nivelée. Noter le DÉBIT D'AIR équivalent selon le tableau d'équilibrage sur l'appareil.



VP0010

#### 4. Déplacer les tubes du manomètre aux prises de pression du flux d'air FRAIS (voir l'illustration). Ajuster le volet de balancement d'air frais jusqu'à ce que le débit d'air frais soit environ le même que celui d'air VICIÉ. Si la mesure du débit d'air frais est inférieure à celle du débit d'air vicié, réajuster le volet de balancement du débit d'air vicié afin que les débits d'air soient identiques.

#### 5. Maintenir les volets en place à l'aide d'une vis.



VD0052

#### 6. Noter les données concernant les débits d'air sur une étiquette et la placer près de l'appareil pour référence future (date, vitesse maximale des débits d'air, votre nom, numéro de téléphone et adresse professionnelle).

NOTE : À une différence de  $\pm 15\%$  entre le besoin de la maison en pcm et le débit obtenu en alimentation ou en extraction, les débits sont jugés acceptables. Cependant, l'écart entre ces deux lectures de débit ne doit pas dépasser 10%.

## 9. Vérification générale

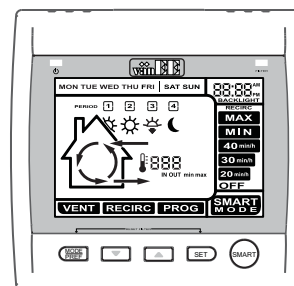
### 9.1 COMMANDE PRINCIPALE

Cette procédure permet à l'installateur de vérifier si tous les modes de fonctionnement sont entièrement fonctionnels. **Pendant la vérification d'une commande principale, il faut s'assurer que toutes les commandes optionnelles sont inactives.**

#### PLATINUM

À son tout premier démarrage, la commande murale Platinum effectuera une séquence de démarrage avant d'être prête à fonctionner. La séquence de démarrage est terminée lorsque l'heure clignote.

Référez-vous à la feuille d'installation incluse avec la commande murale Platinum pour plus de détails sur la programmation et le réglage des préférences.



VC0104

### 9.2 COMMANDES AUXILIAIRES

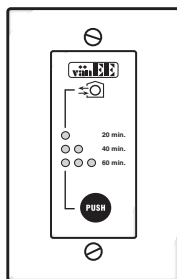
Tout d'abord, régler la commande principale à *OFF* avant de vérifier les commandes auxiliaires.

#### BOUTON-POUSOIR 20/40/60 MINUTES :

Activer le bouton-poussoir. En moins de 2 secondes, appuyer une fois pour un fonctionnement de 20 minutes, deux fois pour 40 minutes ou trois fois pour 60 minutes.

#### Résultats escomptés :

1. Vitesse du moteur : haute pendant 20, 40 ou 60 minutes.
2. Le témoin lumineux s'allume et clignote à toutes les 5 secondes (une fois pour indiquer un fonctionnement de 20 minutes, deux fois pour 40 minutes et trois fois pour 60 minutes).
3. Le témoin lumineux d'échange d'air s'allume.

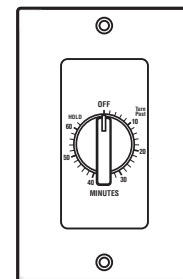


VC0041

#### MINUTERIE 60 MINUTES :

Activer la minuterie.

Résultats escomptés :  
Vitesse du moteur : haute jusqu'à 60 minutes.



VC0017

**NOTE :** Pour cesser l'activation, appuyer de nouveau.

## 10. Entretien/Consignes pour l'utilisateur

### AVERTISSEMENT

**Risques d'électrocution. Toujours débrancher l'appareil avant d'entreprendre des travaux d'entretien ou de réparation.**

- Réviser avec l'utilisateur les étapes nécessaires pour l'entretien régulier de son système de ventilation. Ces étapes sont décrites en détail dans le guide de l'utilisateur :

#### QUATRE FOIS PAR ANNÉE :

- Inspecter la bouche extérieure d'entrée d'air frais et la nettoyer au besoin.
- Nettoyer les filtres.
- Nettoyer l'intérieur de l'appareil et la porte.
- Nettoyer le bac à condensation et inspecter le boyau de drainage.

#### UNE FOIS PAR ANNÉE :

- Nettoyer le noyau de récupération de chaleur.
- Nettoyer les pales des roues de ventilateur au besoin.

- Informer l'utilisateur de la nécessité de rééquilibrer le système après des rénovations importantes ou après l'installation de grilles additionnelles.
- S'assurer que l'utilisateur maîtrise le fonctionnement des commandes tel qu'il est décrit dans le guide de l'utilisateur.


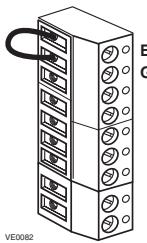

### ATTENTION

**Ne pas lubrifier le moteur. Il est déjà lubrifié en permanence.**

# 11. Dépannage

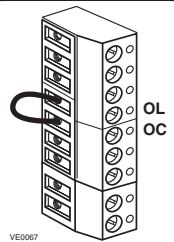
**NOTE :** Prendre soin de débrancher et d'inspecter l'appareil avant de procéder à ce qui suit.

Problèmes au démarrage :

Problèmes	Causes possibles	Essayez ceci
1. Le code d'erreur E1 s'affiche sur l'écran de la commande murale Platinum.	<ul style="list-style-type: none"> <li>• Les fils peuvent être inversés.</li> <li>• Les fils peuvent être brisés.</li> <li>• Les fils peuvent être mal branchés à l'appareil.</li> </ul>	<ul style="list-style-type: none"> <li>• S'assurer que le code des couleurs a été respecté lors du branchement des fils aux bornes correspondantes.</li> <li>• Inspecter chaque fil et remplacer les endommagés.</li> <li>• Vérifier la connexion des fils.</li> </ul>
2. La température extérieure ne s'affiche pas sur l'écran  de la commande murale Platinum.	<ul style="list-style-type: none"> <li>• Le thermistor est défectueux.</li> </ul>	<ul style="list-style-type: none"> <li>• Remplacer le thermistor.</li> </ul> <p><b>NOTE :</b> Au premier démarrage ou après une panne de courant, quelques minutes sont nécessaires avant que la température extérieure ne s'affiche à l'écran. La durée de ce délai varie selon le mode de fonctionnement auquel la commande murale est réglée. Le délai le plus court est obtenu lorsque la commande est réglée à MIN ou à MAX du Mode VENT.</p>
3. L'écran de la commande murale Platinum alterne entre l'affichage normal et E3.	<ul style="list-style-type: none"> <li>• La commande murale Platinum est défectueuse.</li> </ul>	<ul style="list-style-type: none"> <li>• Remplacer la commande murale Platinum.</li> </ul>
4. L'écran de la commande murale Platinum alterne entre l'affichage normal et E4.	<ul style="list-style-type: none"> <li>• La commande murale Platinum est défectueuse.</li> </ul>	<ul style="list-style-type: none"> <li>• Remplacer la commande murale Platinum.</li> </ul>
5. L'appareil ne fonctionne pas.	<ul style="list-style-type: none"> <li>• La carte électronique peut être défectueuse.</li> <li>• Le fusible du cordon d'alimentation peut être brûlé.</li> </ul>	<ul style="list-style-type: none"> <li>• Débrancher l'appareil. Débrancher la commande principale et les commandes auxiliaires. Court-circuiter les bornes NOIRE (B) et VERTE (G). Brancher l'appareil. Si le moteur passe en haute vitesse et que les volets ouvrent, la carte électronique n'est pas défectueuse.</li> <li>• Débrancher l'appareil. Dévisser le porte-fusible (pièce grise dans l'illustration). Vérifier si le fusible est brûlé (le filament est brisé). S'il est brûlé, remplacer le fusible selon les spécifications inscrites sur l'étiquette du cordon d'alimentation de l'appareil.</li> </ul>  
6. Le servomoteur ne fonctionne pas.	<ul style="list-style-type: none"> <li>• Le connecteur à 9 broches peut avoir une connexion relâchée.</li> <li>• Le servomoteur peut être défectueux.</li> <li>• La carte électronique peut être défectueuse.</li> </ul>	<ul style="list-style-type: none"> <li>• Débrancher l'appareil et vérifier si toutes les connexions sont bien serties. Vérifier aussi les connexions du servomoteur.</li> <li>• Brancher directement le servomoteur à une source de 120 V. Si le problème persiste, remplacer le servomoteur.</li> <li>• Remplacer la carte électronique si les solutions ci-dessus ne règlent pas le problème.</li> </ul>

## 11. Dépannage (suite)

Problèmes	Causes possibles	Essayez ceci
7. La commande murale ne fonctionne pas.	<ul style="list-style-type: none"> <li>• Les fils peuvent être inversés.</li> <li>• Les fils peuvent être brisés.</li> <li>• Il peut y avoir un court-circuit.</li> <li>• Le fil dans le mur OU la commande murale peut être défectueux.</li> <li>• La carte électronique peut être défectueuse.</li> </ul>	<ul style="list-style-type: none"> <li>• S'assurer que les fils sont connectés aux endroits appropriés.</li> <li>• Inspecter chaque fil et remplacer les endommagés.</li> <li>• À l'aide d'un multimètre, vérifier la continuité.</li> <li>• Court-circuiter les bornes NOIRE (<b>B</b>) et VERTE (<b>G</b>). Si l'appareil passe en haute vitesse, enlever la commande murale et la tester à côté de l'appareil en utilisant un fil plus court. Si la commande fonctionne, changer le fil. Sinon, changer la commande murale.</li> <li>• Si l'appareil ne passe pas en haute vitesse, remplacer la carte électronique.</li> </ul>
8. Le bouton-poussoir 20/40/60 minutes ne fonctionne pas OU son témoin lumineux ne reste pas allumé.	<ul style="list-style-type: none"> <li>• Le bouton-poussoir 20/40/60 minutes peut être défectueux.</li> </ul>	<ul style="list-style-type: none"> <li>• Court-circuiter les bornes <b>OL</b> et <b>OC</b>. Si l'appareil passe en haute vitesse, enlever le bouton-poussoir et le tester à côté de l'appareil en utilisant un fil plus court. Si le bouton-poussoir fonctionne, changer le fil. Sinon, changer le bouton-poussoir.</li> </ul>
9. Le cycle de dégivrage ne fonctionne pas (le conduit d'air frais est gelé OU l'air frais distribué est très froid).	<ul style="list-style-type: none"> <li>• Des dépôts de glace peuvent nuire à la fermeture du volet.</li> <li>• La tige du volet ou le volet lui-même peut être brisé.</li> <li>• Le servomoteur peut être défectueux.</li> <li>• La carte électronique peut être défectueuse.</li> <li>• Le thermistor peut être défectueux.</li> </ul>	<ul style="list-style-type: none"> <li>• Enlever la glace.</li> <li>• Inspecter ces pièces et les remplacer au besoin.</li> <li>• Brancher l'appareil et régler à « MIN » ou « MAX ». Appuyer sur l'interrupteur de porte pour voir si le volet s'ouvre. S'il ne s'ouvre pas, brancher directement le servomoteur à une source de 120 V. Si le volet ne s'ouvre toujours pas, remplacer le servomoteur.</li> <li>• Débrancher l'appareil. Déconnecter le fil du thermistor (voir J4 au schéma électrique de la section 7). Rebrancher l'appareil. S'assurer que l'appareil est ajusté pour fonctionner en basse vitesse (régler la commande principale en mode Ventilation à « MIN »). Attendre 3 minutes. L'appareil devrait passer en haute vitesse et le volet de la bouche d'aspiration d'air frais devrait se fermer (mode dégivrage). Si cela ne se produit pas, remplacer la carte électronique.</li> <li>• Si le mode de dégivrage fonctionne bien après avoir débranché le fil du thermistor (test ci-dessus), c'est que le thermistor est probablement défectueux; le remplacer.</li> </ul>



## 12. Références

- HVI, *Installation Manual for Heat Recovery Ventilators*, édition 1987.
- ASHRAE 1984 *Systems Handbook*, chapitre 11, *Air Distribution Design for Small Heating and Cooling Systems*.

