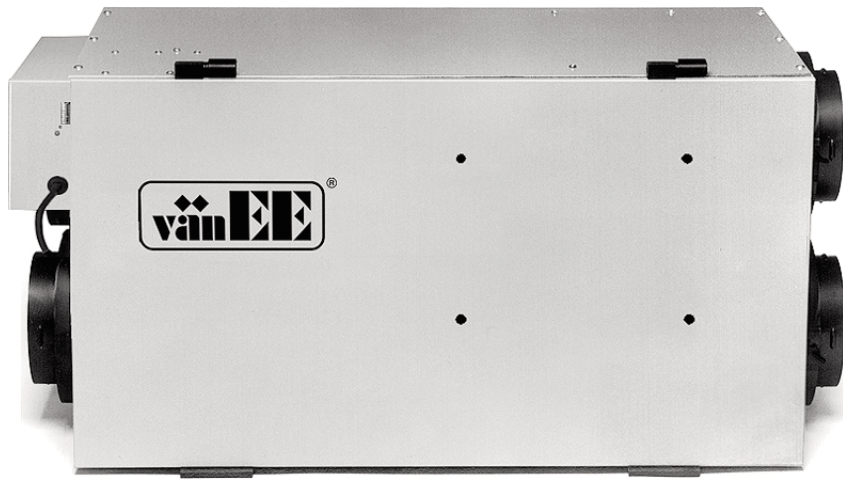




## GUIDE D'INSTALLATION DES APPAREILS DE LA SÉRIE BRONZE VÄNEE 90H\* ET VÄNEE 190H



VB0110

UTILISATION RÉSIDENIELLE SEULEMENT

**VEUILLEZ LIRE ET CONSERVER CES DIRECTIVES**



\*Ce présent produit est homologué ENERGY STAR® parce qu'il respecte des exigences rigoureuses en matière d'efficacité énergétique établies par Ressources naturelles Canada et la EPA des États-Unis. Il répond aux exigences ENERGY STAR seulement lorsqu'il est utilisé au Canada.

## À PROPOS DE CE GUIDE

---

Vu le nombre élevé de modèles couverts par cette publication, les illustrations qui s'y trouvent sont générales. Certains détails de votre appareil peuvent différer légèrement de ceux illustrés.

Veillez noter que ce guide utilise les symboles suivants afin d'accentuer les informations particulières :

### AVERTISSEMENT

**Identifie une directive qui, si elle n'est pas suivie, peut causer de graves blessures ou entraîner la mort.**

### ATTENTION

**Identifie une directive qui, si elle n'est pas suivie, peut gravement endommager l'appareil et/ou ses pièces.**

NOTE : Indique une information supplémentaire afin de réaliser une directive.

Dans le but de mieux vous servir, n'hésitez pas à nous faire part de tous commentaires ou suggestions concernant ce guide et/ou cet appareil. Pour ce faire, veuillez s'il vous plaît nous téléphoner au numéro suivant : 1 800 567-3855.

## À PROPOS DE CES APPAREILS

---

### LIMITATION

---

Pour installation résidentielle (domestique) seulement. L'installation de cet appareil doit être conforme à tous les règlements nationaux et locaux, ainsi qu'aux codes de construction et de sécurité.

### AVERTISSEMENT

---

**AFIN DE DIMINUER LES RISQUES D'INCENDIE, D'ÉLECTROCUTION OU DE BLESSURES CORPORELLES, SUIVEZ LES DIRECTIVES SUIVANTES :**

1. N'utiliser cet appareil que de la façon prévue par le fabricant. En cas de doutes, contacter le fabricant à l'adresse ou au numéro de téléphone inscrit dans le texte de garantie.
2. Débrancher le cordon d'alimentation de l'appareil avant d'effectuer l'entretien ou la réparation.
3. Cet appareil n'est pas conçu pour fournir l'air nécessaire à la combustion et/ou à la dilution des appareils à combustion.
4. Lorsque vous coupez ou percez un mur ou un plafond, prenez garde de ne pas endommager les fils électriques ou tout appareil caché.
5. Ne pas utiliser cet appareil avec une commande de vitesse à semi-conducteur autre qu'une des commandes murales suivantes : Lite-Touch Bronze ou Bronze, et aucune autre commande auxiliaire optionnelle autre que la minuterie 60 minutes et/ou le bouton-poussoir illuminé 20 minutes et/ou le Humidity Control.
6. Cet appareil doit être mis à la terre. Pour votre propre protection, le cordon d'alimentation est muni d'une fiche à 3 broches. Cette fiche doit être branchée à une prise à trois trous avec une mise à la terre, conformément au code national d'électricité ainsi qu'aux codes et règlements locaux. Ne pas enlever la broche pour la mise à la terre. Ne pas utiliser de rallonge électrique.
7. Ne pas installer dans une aire de cuisson ou brancher directement à aucun appareil ménager.
8. Ne pas utiliser pour évacuer des vapeurs ou des matières dangereuses ou explosives.
9. Il est recommandé de porter des lunettes et des gants de sécurité lors de l'installation, de l'entretien ou de la réparation de ces appareils.
10. Deux installateurs sont recommandés pour l'installation de cet appareil, à cause du poids de celui-ci.
11. Lorsqu'une réglementation est en vigueur localement et qu'elle comporte des exigences d'installation et/ou de certification plus restrictives, lesdites exigences prévalent sur celles de ce document et l'installateur entend s'y conformer à ses frais.

### ATTENTION

---

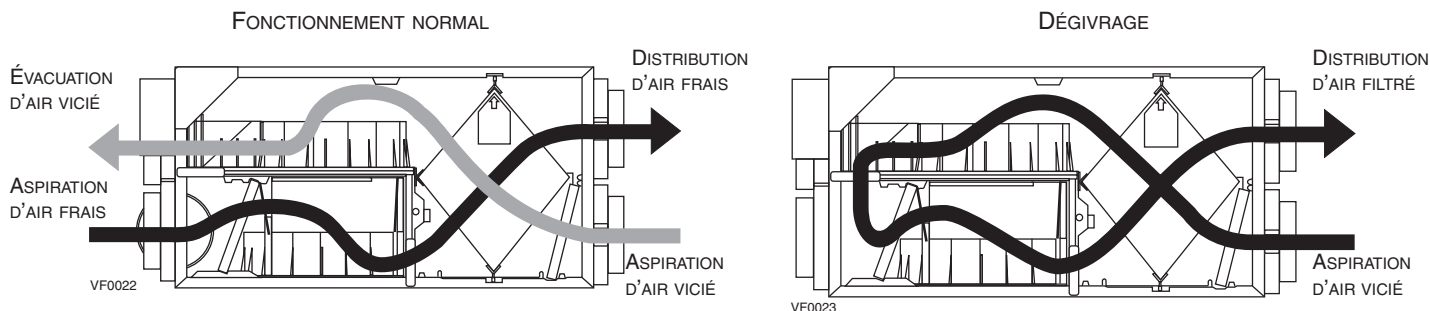
1. Afin d'éviter l'encrassement prématuré des filtres, éteindre l'appareil lors de travaux de construction ou de rénovation.
2. Pour plus de renseignements au sujet de votre appareil, veuillez lire les autocollants apposés sur votre appareil.
3. S'assurer que les bouches correspondantes donnent sur l'extérieur – Ne pas aspirer / évacuer l'air dans des espaces restreints comme l'intérieur des murs ou plafond ou dans le grenier, un faux plafond ou un garage.
4. Destiné pour usage résidentiel seulement, selon les prescriptions du NFPA 90B (pour un appareil installé aux États-Unis) ou selon la Partie 9 du Code National du Bâtiment du Canada (pour un appareil installé au Canada).
5. Ne pas installer des conduits directement ou à moins de 2 pi (0,61 m) d'aucune fournaise, de son conduit de distribution, de chaudière ou d'aucun appareil de chauffage. Si un conduit doit être raccordé au plenum de retour d'air de la fournaise, il doit être installé à au moins 9 pi 10 po (3 m) du raccordement de ce plenum à la fournaise.
6. Le réseau de conduit doit être installé selon tous les codes locaux et nationaux en vigueur.
7. En cas d'absence prolongée (plus de deux semaines), laissez une personne responsable vérifier régulièrement que l'appareil fonctionne adéquatement.
8. Si le réseau de conduits traverse un espace non tempéré (ex. : grenier), l'appareil doit fonctionner continuellement sauf lors de son entretien ou de sa réparation. Aussi, la température ambiante de la maison ne doit jamais se situer sous 18 °C (65 °F).

# TABLE DES MATIÈRES

1. DONNÉES TECHNIQUES	3
1.1 DISTRIBUTION DE L'AIR	3
1.2 CYCLES DE DÉGIVRAGE	3
1.3 DIMENSIONS	3
2. INSTALLATIONS TYPES	4
2.1 INSTALLATION INDÉPENDANTE	4
2.2 ÉVACUATION À LA SOURCE	4
2.3 INSTALLATION SIMPLIFIÉE	4
3. INSTALLATION	5-9
3.1 VÉRIFIER LE CONTENU DE LA BOÎTE	5
3.2 EMBLACEMENT DE L'APPAREIL	5
3.3 PLANIFICATION DU RÉSEAU DE CONDUITS	5
3.4 CALCUL DU FORMAT DES CONDUITS	5-6
3.5 INSTALLATION DES CONDUITS ET DES GRILLES	6-8
3.6 RACCORDEMENT DES CONDUITS À L'APPAREIL	8
3.7 INSTALLATION DES 2 BOUCHES EXTÉRIEURES	9
3.8 RACCORDEMENT DU BOYAU DE DRAINAGE	9
4. COMMANDES	10-12
4.1 COMMANDE INTÉGRÉE	10
4.2 BRANCHEMENT DES COMMANDES MURALES OPTIONNELLES	11-12
5 RACCORDEMENT ÉLECTRIQUE À LA FOURNAISE	12
6 SCHÉMA ÉLECTRIQUE	13
7. ÉQUILIBRAGE DE L'APPAREIL	14
8. PIÈCES DE REMPLACEMENT	15
9. DÉPANNAGE	16

## 1. DONNÉES TECHNIQUES

### 1.1 DISTRIBUTION DE L'AIR

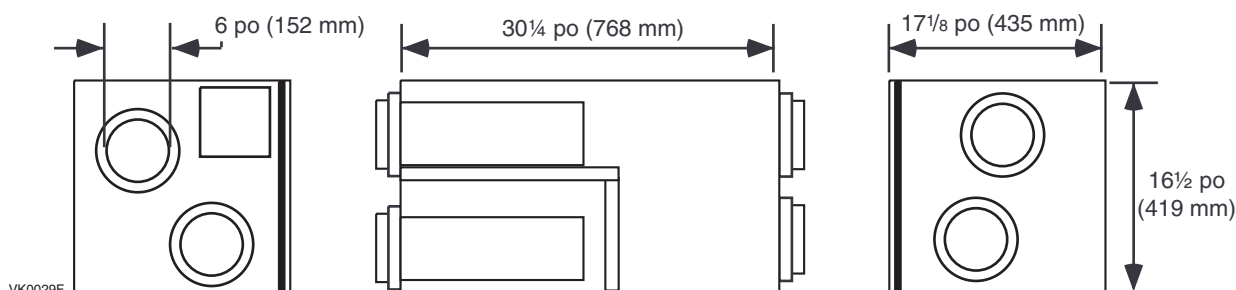


### 1.2 CYCLES DE DÉGIVRAGE

TEMPÉRATURE EXTÉRIEURE		CYCLES DE DÉGIVRAGE (MINUTES)		CYCLES DE DÉGIVRAGE PROLONGÉ (MINUTES)	
CELSIUS (°C)	FAHRENHEIT (°F)	DÉGIVRAGE	FONCTIONNEMENT ENTRE CHAQUE CYCLE DE DÉGIVRAGE	DÉGIVRAGE	FONCTIONNEMENT ENTRE CHAQUE CYCLE DE DÉGIVRAGE
-5	23	6	32	10	30
-15	5	6	32	10	20
-27	-17	6	20	10	15

En région froide, régler l'appareil en DÉGIVRAGE PROLONGÉ en appuyant sur le bouton-poussoir du compartiment électrique. Voir la section 4.1.2 Réglage du dégivrage prolongé en page 10.

### 1.3 DIMENSIONS



## 2. INSTALLATIONS TYPES

Les illustrations suivantes ont été conçues pour vous servir de guide afin de vous aider à choisir comment installer votre appareil. Tous les appareils doivent être suspendus aux solives.

Dans tous les cas, un ventilateur de salle de bains ainsi qu'une hotte de cuisinière doivent être utilisés pour évacuer l'air vicié. Aussi, pour les maisons ayant plus d'un étage, nous recommandons d'installer une grille d'évacuation au niveau le plus élevé.

Il existe 3 méthodes d'installation : installation indépendante, évacuation à la source et simplifiée.

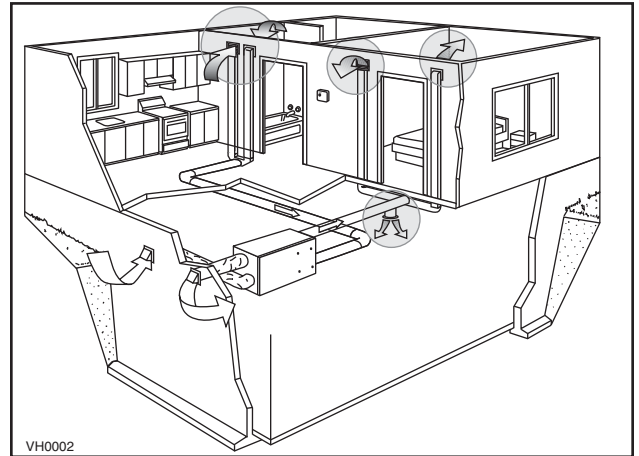
NOTE : Une prise de courant doit être accessible à 3 pi ou moins de l'appareil.

### 2.1 INSTALLATION INDÉPENDANTE (SURTOUT POUR LES MAISONS À SYSTÈME DE CHAUFFAGE RAYONNANT À EAU CHAUDE OU À PLINTHES ÉLECTRIQUES.)

L'air vicié provenant des grilles situées au niveau le plus élevé est évacué à l'extérieur. L'air frais de l'extérieur est filtré puis distribué par la grille située au niveau habitable le plus bas de la maison.

Les maisons ayant plus d'un étage doivent avoir au moins une grille d'évacuation au niveau le plus élevé.

Voir l'illustration ci-contre.

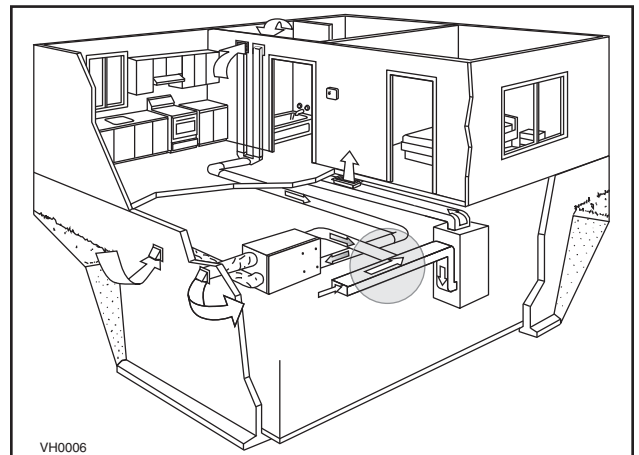


### 2.2 ÉVACUATION À LA SOURCE (RACCORDEMENT À UN SYSTÈME À AIR PULSÉ).

L'air vicié provenant des grilles situées au niveau le plus élevé est évacué à l'extérieur. L'air frais de l'extérieur est filtré puis distribué dans le retour d'air (plenum) de l'appareil à air pulsé. Voir l'illustration ci-contre.

Pour ce type d'installation, il n'est pas essentiel que le ventilateur du système à air pulsé soit en marche lorsque l'appareil est activé, mais nous le recommandons.

NOTE : Les habitations pourvues de plusieurs systèmes à air pulsé devraient avoir un appareil par système.

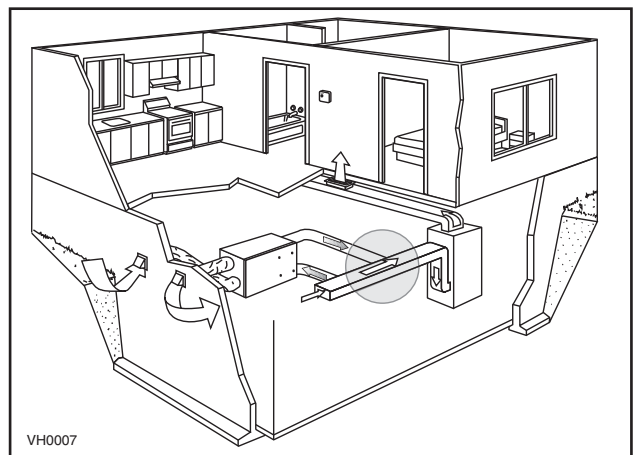


### 2.3 INSTALLATION SIMPLIFIÉE (RACCORDEMENT À UN SYSTÈME À AIR PULSÉ).

L'air vicié est évacué à l'extérieur. L'air frais de l'extérieur est filtré puis distribué dans le retour d'air (plenum) de l'appareil à air pulsé. Voir l'illustration ci-contre.

Pour éviter l'inter-contamination et atteindre les meilleures performances, le ventilateur du système à air pulsé doit toujours être en marche.

NOTE : Les habitations pourvues de plusieurs systèmes à air pulsé devraient avoir un appareil par système.



### 3. INSTALLATION

#### 3.1 VÉRIFIER LE CONTENU DE LA BOÎTE

- Vérifier si l'extérieur de l'appareil n'a subi aucun dommage. S'assurer que la porte, les loquets, le cordon d'alimentation, etc., soient en bon état.
- Retirer de l'intérieur de l'appareil la boîte contenant les pièces de fixation. Vérifier si l'intérieur de l'appareil n'a subi aucun dommage. S'assurer que le noyau de récupération de chaleur, les filtres du noyau, l'isolant, les volets, etc., soient en bon état.

#### 3.2 EMLACEMENT DE L'APPAREIL

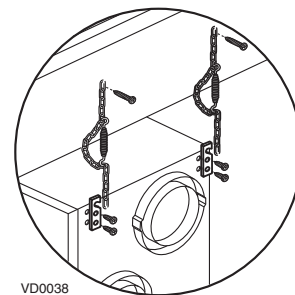
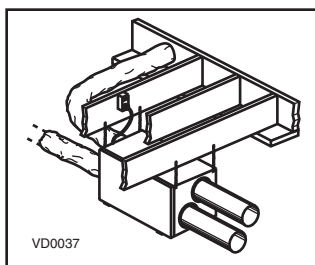
Choisir un bon emplacement pour l'appareil.

- Dans un endroit de la maison où la température ambiante se situe entre 10 °C (50 °F) et 65 °C (149 °F) (sous-sol, salle mécanique, garde-robe, etc.).
- Autant que possible éloigné des endroits les plus fréquentés (salle à dîner, salon, chambres)
- De façon à pouvoir accéder facilement à l'intérieur de l'appareil, pour l'entretien.
- Près d'un mur extérieur, de façon à limiter la longueur des conduits flexibles isolés.
- Éloigné des cheminées chaudes et autres risques d'incendie.
- Prévoir une source d'alimentation électrique (prise standard de 3 alvéoles dont une de mise à la terre).
- Près d'un drain. s'il n'y en a pas, se servir d'un seau pour récupérer l'écoulement.

#### ATTENTION

S'assurer que l'appareil est de niveau.

Suspendre l'appareil à l'aide des quatre chaînes et ressorts inclus. Voir ci-contre.



#### 3.3 PLANIFICATION DU RÉSEAU DE CONDUITS

- Prévoir un réseau le plus simple possible, avec un minimum de coudes et de raccords.
- La longueur des conduits isolés doit être réduite à son minimum.
- Ne pas ventiler les vides sanitaires ni les chambres froides. Ne pas tenter de récupérer l'air évacué provenant d'une sècheuse ou d'une hotte de cuisinière; cela causerait l'encrassement du noyau de récupération et des filtres.
- Si la maison a plus d'un étage, prévoir au moins une grille d'aspiration au niveau le plus élevé.

#### 3.4 CALCUL DU FORMAT DES CONDUITS

Utiliser le tableau ci-dessous pour s'assurer que les conduits à installer supporteront des débits d'air égaux ou inférieurs aux valeurs recommandées. Éviter d'installer des conduits qui devront supporter des débits d'air s'approchant des valeurs maximales et ne jamais installer un conduit qui supportera un débit d'air supérieur à sa capacité.

DIAMÈTRE DE CONDUIT	DÉBIT D'AIR RECOMMANDÉ	DÉBIT D'AIR MAXIMUM
4 PO Ø (102 MM)	40 PCM (19 L/S OU 68 M <sup>3</sup> /H)	60 PCM (28 L/S OU 102 M <sup>3</sup> /H)
5 PO Ø (127 MM)	75 PCM (35 L/S OU 127 M <sup>3</sup> /H)	110 PCM (52 L/S OU 187 M <sup>3</sup> /H)
6 PO Ø (152 MM)	120 PCM (57 L/S OU 204 M <sup>3</sup> /H)	180 PCM (85 L/S OU 306 M <sup>3</sup> /H)
7 PO Ø (178 MM)	185 PCM (87 L/S OU 314 M <sup>3</sup> /H)	270 PCM (127 L/S OU 459 M <sup>3</sup> /H)
8 PO Ø (203 MM)	260 PCM (123 L/S OU 442 M <sup>3</sup> /H)	380 PCM (179 L/S OU 645 M <sup>3</sup> /H)

### 3. INSTALLATION (SUITE)

#### 3.4 CALCUL DU FORMAT DES CONDUITS (SUITE)

NOTE : Les exemples 3.4.1 et 3.4.2 sont en mesures impériales. Le même calcul s'applique pour les mesures métriques.

##### 3.4.1 Exemple de calcul

**Problème :** Mon installation requiert deux grilles d'aspiration d'air vicié (une pour la cuisine et l'autre pour la salle de bains). Je vais les raccorder à un conduit principal qui sera lui-même raccordé à l'appareil (performance en haute vitesse de 140 pcm). Quel format de conduit dois-je utiliser pour le conduit principal ainsi que pour les deux conduits de dérivation? (Voir ci-contre.)

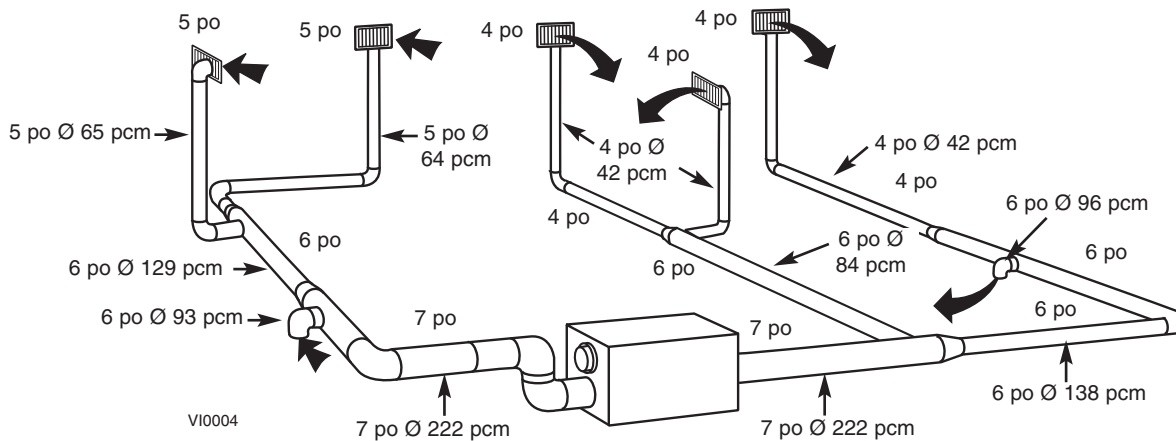
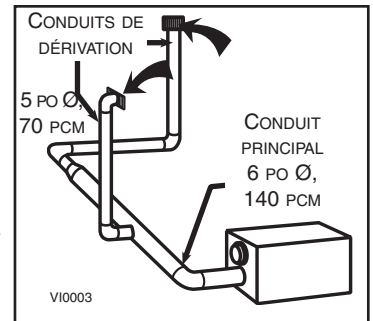
**Solution :** Méthode simplifiée. (Consulter le ASHRAE ou HRAI HANDBOOK pour plus de détails concernant la méthode de calcul de format de conduits.)

Conduit principal : Pour un conduit de 6 po Ø, le tableau de la page 5 indique : débit d'air recommandé : 120 pcm, débit d'air maximal : 180 pcm. Le débit d'air en haute vitesse de 140 pcm est assez rapproché de la valeur recommandée (120) et assez éloigné de la valeur maximale (180). Par conséquent, un conduit de 6 po Ø ou plus convient pour le conduit d'évacuation principal.

Conduits de dérivation : Chaque conduit devra supporter un débit d'air de 70 pcm (140 divisé par 2). Pour un conduit de 5 po Ø, le tableau de la page 5 indique : débit d'air recommandé : 75 pcm; débit d'air maximal : 110 pcm. Le débit d'air en haute vitesse de 70 pcm est assez rapproché de la valeur recommandée (75) et assez éloigné de la valeur maximale (110). Par conséquent, un conduit de 5 po Ø ou plus convient pour les deux conduits de dérivation.

NOTE : Un conduit de 4 po Ø serait trop petit puisque la valeur maximale acceptable pour un conduit de 4 po Ø est de 60 pcm.

##### 3.4.2 Exemple d'installation d'un système indépendant avec un appareil ayant une performance en haute vitesse de 222 pcm.



#### 3.5 INSTALLATION DES CONDUITS ET DES GRILLES

##### 3.5.1 INSTALLATION INDÉPENDANTE (TELLE QU'ILLUSTRÉE À LA SECTION 2.1)

### ⚠ AVERTISSEMENT

**Ne jamais installer une grille d'aspiration d'air vicié dans une pièce fermée où fonctionne un appareil à combustion tel qu'une fournaise, un chauffe-eau à gaz ou un foyer.**

#### Aspiration d'air vicié

- Installer les grilles d'aspiration d'air vicié là où les contaminants sont générés : cuisine, salon, etc. Localiser les grilles le plus loin possible des escaliers et installées de façon à ce que l'air puisse circuler partout dans la maison.
- Si une grille est installée dans la cuisine, elle doit être située à au moins 4 pi (1,2 m) de la cuisinière.
- Installer les grilles sur un mur intérieur, à une distance de 6 po à 12 po (152 mm à 305 mm) du plafond OU les installer au plafond.

#### Distribution d'air frais

- Installer les grilles de distribution d'air frais dans les chambres à coucher, salle à dîner et sous-sol.
- Se rappeler que les grilles de distribution d'air frais doivent être éloignées le plus possible des grilles d'aspiration d'air vicié.
- Installer les grilles au plafond OU sur un mur intérieur, à une distance de 6 po à 12 po (152 mm à 305 mm) du plafond. La longueur du conduit doit être d'au moins 15 pi (4,6 m). (L'air frais circulera à travers la pièce et se mélangera à l'air ambiant, assurant ainsi un renouvellement continu de l'air.)
- Si une grille doit être installée au plancher, diriger son jet d'air vers le mur.

### 3. INSTALLATION (SUITE)

#### 3.5 INSTALLATION DES CONDUITS ET DES GRILLES (SUITE)

##### 3.5.2 ÉVACUATION À LA SOURCE (TELLE QU'ILLUSTRÉE À LA SECTION 2.2)

###### Aspiration d'air vicié

Même procédure que pour une installation indépendante, décrite au point 3.5.1)

#### ⚠ AVERTISSEMENT

Lors de raccordement au conduit, toujours utiliser des outils et matériaux approuvés. Respecter toutes les lois et les règlements en vigueur. Veuillez vous référer à votre code du bâtiment.

#### ATTENTION

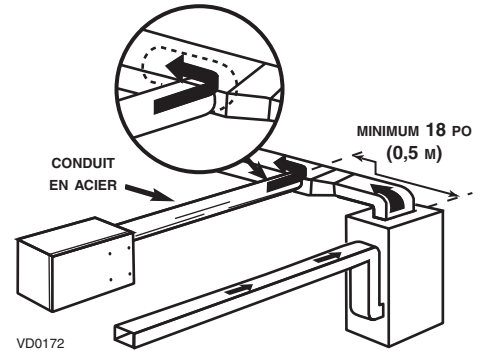
Lors de raccordement au conduit de distribution d'air de la fournaise, ce dernier doit être dimensionné pour supporter le débit supplémentaire apporté par le VRC. Utiliser un conduit en acier.

##### Distribution d'air frais

Il existe 2 méthodes pour raccorder l'appareil à la fournaise :

###### Méthode 1 : Raccordement côté distribution d'air

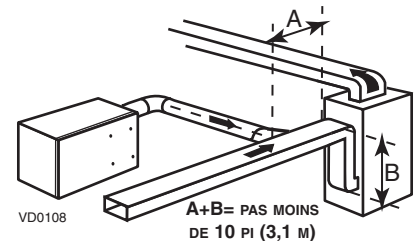
- Découper une ouverture dans le conduit de distribution d'air de la fournaise à une distance d'au moins 18 po (0,5 m) de la fournaise.
- Relier cette ouverture à la bouche de **Distribution d'air frais** du VRC (utiliser un **conduit en acier**, voir figure ci-contre).
- S'assurer que le conduit venant du VRC forme un coude à l'intérieur du conduit de la fournaise.
- Si désiré, synchroniser le fonctionnement du ventilateur de la fournaise avec le fonctionnement du VRC (voir la Section 5).



###### Méthode 2 : Raccordement côté retour d'air

- Découper une ouverture dans le conduit de retour d'air de la fournaise à une distance d'au moins 10 pi (3,1 m) de la fournaise (A+B).
- Relier cette ouverture à la bouche de **Distribution d'air frais** du VRC (voir figure ci-contre).

NOTE : Pour la Méthode 2, il n'est pas essentiel que le moteur de la fournaise fonctionne lorsque le VRC est en marche, mais nous le recommandons. Si désiré, synchroniser le fonctionnement du ventilateur de la fournaise avec le fonctionnement du VRC (voir la Section 5).



##### 3.5.3 INSTALLATION SIMPLIFIÉE (TELLE QU'ILLUSTRÉE À LA SECTION 2.3)

#### ⚠ AVERTISSEMENT

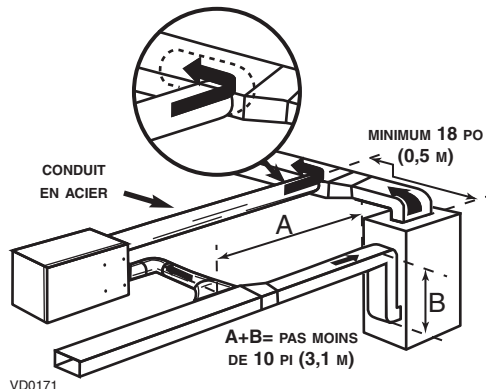
Lors de raccordements aux conduits, toujours utiliser des outils et matériaux approuvés. Respecter toutes les lois et les règlements en vigueur. Veuillez vous référer à votre code du bâtiment.

#### ATTENTION

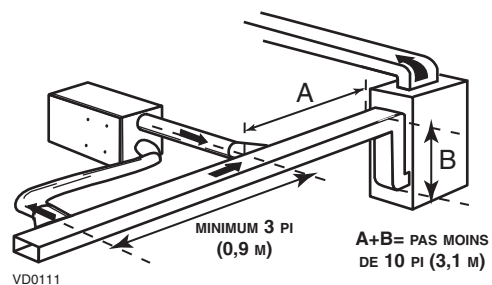
Lors de raccordement au conduit de distribution d'air de la fournaise, ce dernier doit être dimensionné pour supporter le débit supplémentaire apporté par le VRC. Utiliser un conduit en acier. Dans le cas d'une installation de type retour-retour, le ventilateur de la fournaise doit fonctionner lorsque le VRC est en marche.

Il existe 2 méthodes pour raccorder l'appareil à la fournaise :

###### Méthode 1 : Retour-distribution



###### Méthode 2 : Retour-retour



###### Aspiration d'air vicié

- Découper une ouverture dans le conduit de retour d'air de la fournaise à une distance d'au moins 10 pi (3,1 m) de la fournaise (A+B).
- Relier cette ouverture à la bouche d'**Aspiration d'air vicié** du VRC.

### 3. INSTALLATION (SUITE)

#### 3.5 INSTALLATION DES CONDUITS ET DES GRILLES (SUITE)

##### 3.5.3 INSTALLATION SIMPLIFIÉE (TELLE QU'ILLUSTRÉE À LA SECTION 2.3) (SUITE)

###### Distribution d'air frais

#### ATTENTION

Si la Méthode 2 est utilisée, s'assurer que le fonctionnement du ventilateur de la fournaise soit synchronisé avec celui du VRC! Voir la Section 5.

- Les mêmes instructions que pour les Méthodes 1 ou 2, Section 3.6.2.

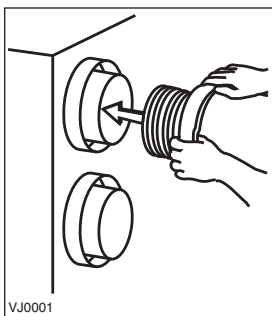
Pour la Méthode 2 (Retour-retour), s'assurer qu'il y a une distance d'au moins 3 pi (0,9 m) entre les 2 raccordements à la fournaise.

NOTE : Pour la Méthode 1, il n'est pas essentiel que le moteur de la fournaise fonctionne lorsque le VRC est en marche, mais nous le recommandons.

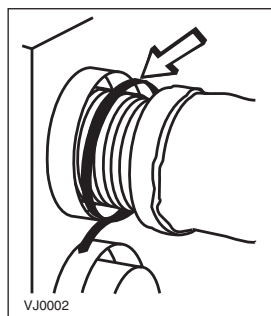
#### 3.6 RACCORDEMENT DES CONDUITS À L'APPAREIL

##### Conduits flexibles isolés

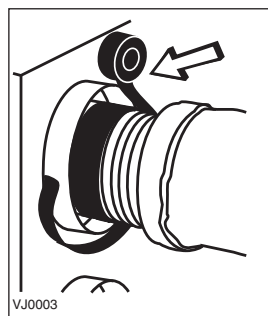
Procéder comme suit pour le branchement des conduits flexibles isolés aux bouches de l'appareil (*Évacuation d'air vicié* et *Aspiration d'air frais*).



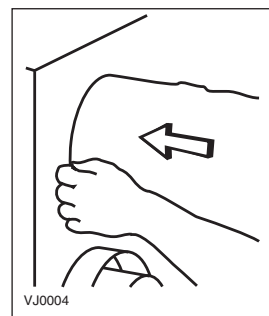
Tirer sur l'isolant pour exposer le conduit flexible.



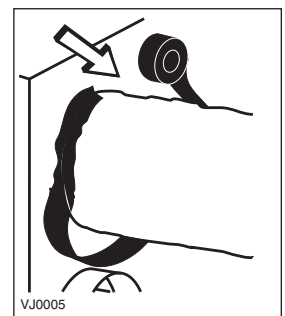
À l'aide d'un collier de serrage, fixer le conduit flexible à la bouche.



Tirer l'isolant au-dessus du joint et l'insérer entre les anneaux de la bouche.



Tirer le coupe-vapeur par-dessus l'isolant et l'anneau extérieur de la bouche.



Recouvrir le joint de ruban adhésif en toile jusqu'à étanchéité complète. Éviter de comprimer l'isolant lors du serrage du ruban autour du joint. Un isolant comprimé perd sa valeur «R» et cause de la condensation sur la surface extérieure du conduit.

#### ATTENTION

S'assurer que le coupe-vapeur ne se déchire pas durant l'installation pour éviter que ne se forme la condensation dans les conduits.

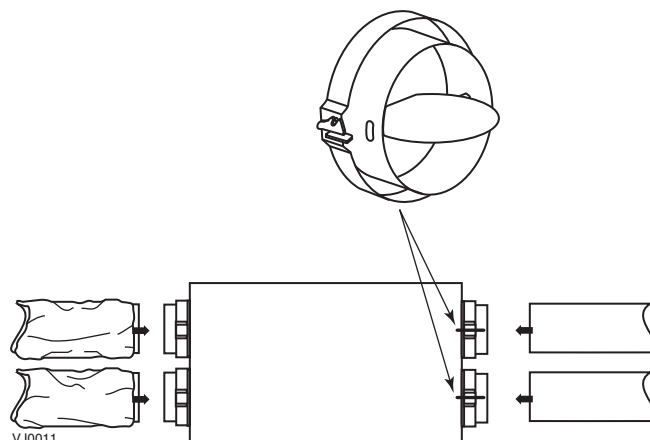
##### Conduits rigides

#### ATTENTION

Ne pas utiliser de vis pour raccorder les conduits rigides aux bouches de l'appareil.

Utiliser du ruban adhésif en toile pour raccorder les conduits rigides aux bouches de l'appareil.

S'assurer que les deux volets de balancement sont en position ouverte avant de relier les conduits à ces bouches (**Bouche de distribution d'air frais** et **Bouche d'aspiration d'air vicié**) tel qu'il est illustré ci-dessous.





### 3. INSTALLATION (SUITE)

#### 3.7 INSTALLATION DE 2 BOUCHES EXTÉRIEURES

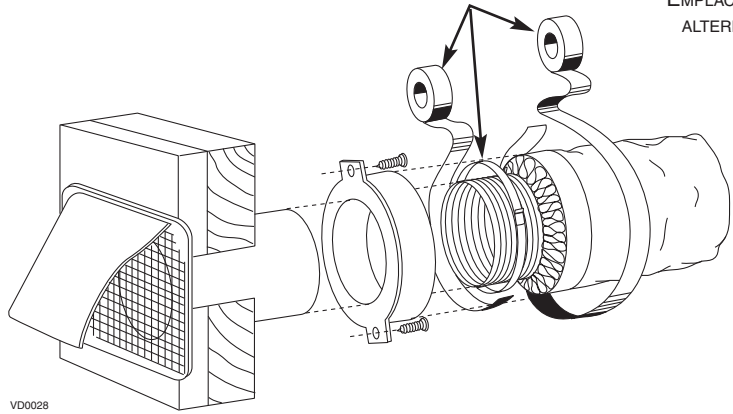
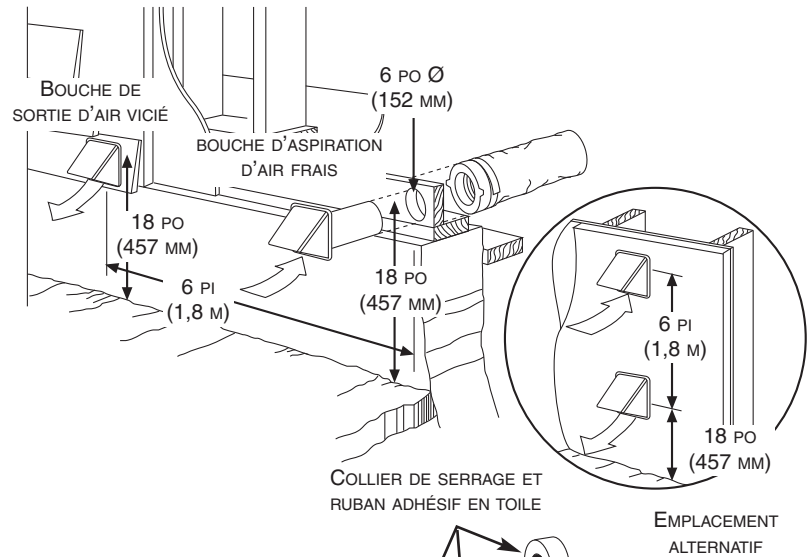
Choisir un endroit approprié pour l'installation des bouches extérieures :

- La distance minimale entre les deux bouches doit être de 6 pi (1,8 m) afin d'éviter l'inter-contamination
- Les bouches doivent se trouver à une distance minimale de 18 po (457 mm) du sol

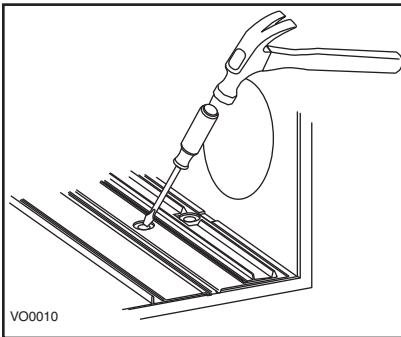
S'assurer que la bouche d'entrée d'air se trouve à au moins 6 pi (1,8 m) des éléments suivants :

- Sortie de sècheuse, de fournaise haut rendement, d'aspirateur central
- Sortie de compteur de gaz, barbecue à gaz
- Sortie de toute source de combustion
- Poubelle et toute autre source de contamination

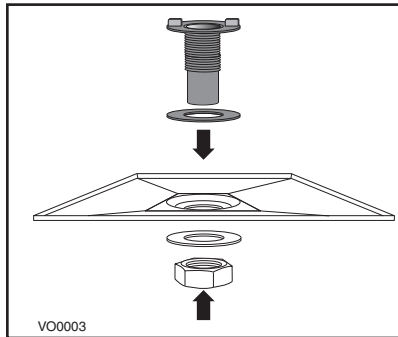
Consulter l'illustration ci-dessous pour relier les conduits isolés aux bouches extérieures. Une bouche «anti-rafale» pour l'aspiration d'air frais devrait être installée dans les régions où il tombe généralement beaucoup de neige.



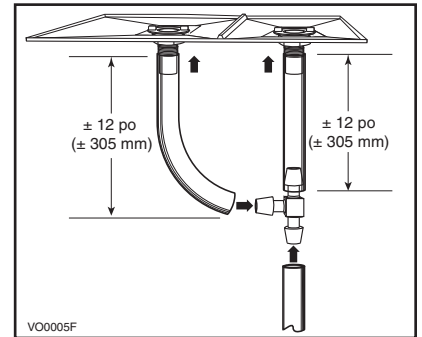
#### 3.8 RACCORDEMENT DU BOYAU DE DRAINAGE



Par l'intérieur de l'appareil, défoncer les deux ouvertures pré-amorcées situées dans le bas de l'appareil.

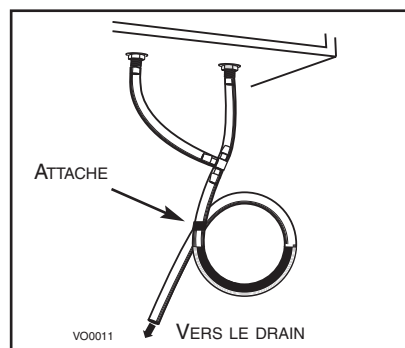


Relier les 2 raccords de drain en plastique au VRC à l'aide des joints d'étanchéité, des rondelles et écrous et serrer à la main pour ne pas endommager le bac de récupération d'eau.

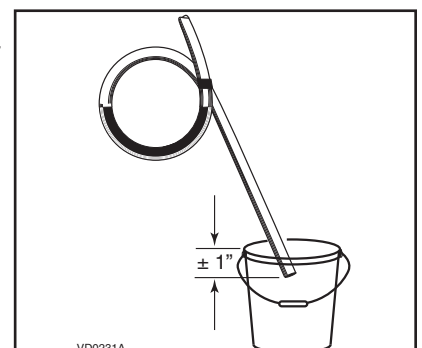


Couper 2 sections de boyau de plastique d'environ 12 po (305 mm) de longueur et les relier à chaque raccord de drain. Relier les 2 petites sections au raccord en «T» et au boyau principal.

Faire une boucle dans le boyau pour retenir l'eau afin d'empêcher que l'appareil n'aspire de mauvaises odeurs. S'assurer de faire la boucle EN DESSOUS du «T», tel qu'illustré. En cas de pression négative, ceci évitera que l'eau ne remonte dans l'appareil. Raccorder le boyau au drain du sous-sol ou à un seau. S'assurer qu'il y ait une légère pente pour l'écoulement.



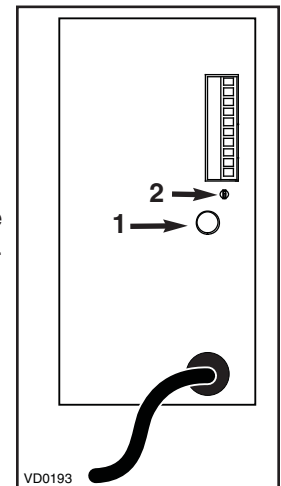
Si un seau est utilisé pour recueillir l'eau, placer le bout du boyau à environ 1 po du bord du seau afin d'éviter que l'eau ne remonte dans l'appareil.



## 4. COMMANDES

### 4.1 COMMANDE INTÉGRÉE

Tous les appareils sont munis d'une commande intégrée, située à l'avant du compartiment électrique. Utiliser le bouton-poussoir (1) pour contrôler l'appareil. Le voyant lumineux (2) indique en quel mode l'appareil se trouve.



Consulter le tableau ci-dessous pour apprendre comment faire fonctionner l'appareil à l'aide de sa commande intégrée.

APPUYER SUR LE BOUTON-POUSOIR	COULEUR DU VOYANT LUMINEUX	RÉSULTATS
UNE FOIS	AMBRE	L'APPAREIL EST EN BASSE VITESSE
DEUX FOIS	VERT	L'APPAREIL EST EN HAUTE VITESSE
TROIS FOIS	AUCUNE LUMIÈRE	L'APPAREIL EST ARRÊTÉ

S'il survient un problème lors du fonctionnement de l'appareil, le voyant lumineux de sa commande intégrée (2) clignotera. La couleur du clignotant dépend du type d'erreur détectée. Pour plus de détails, voir la *Section 9 Dépannage* en dernière page.

#### 4.1.1 SÉQUENCE DE DÉMARRAGE

La séquence de démarrage de l'appareil est similaire à une séquence de démarrage d'un ordinateur personnel. À toutes les fois où l'on rebranche l'appareil, ou après une panne de courant, l'appareil effectuera une séquence de démarrage d'une durée de 30 secondes avant de commencer à fonctionner. Durant cette séquence, le voyant lumineux de la commande intégrée éclairera en VERT (appareil réglé en dégivrage normal) ou AMBRE (appareil réglé en dégivrage prolongé) durant 5 secondes, puis s'éteindra pour 2 secondes. Ensuite, le voyant lumineux éclairera en ROUGE pour le reste de la séquence de démarrage. Durant cette dernière phase, l'appareil vérifie et ajuste la position du volet motorisé. Une fois cette opération terminée, le voyant ROUGE s'éteint pour indiquer que la séquence de démarrage est maintenant complétée.

NOTE : L'appareil ne peut répondre aux commandes tant que la séquence de démarrage de l'appareil n'est pas complétée.

#### 4.1.2 RÉGLAGE DU DÉGIVRAGE PROLONGÉ

L'appareil est pré-réglé en usine en dégivrage normal. En région froide (température extérieure de -27 °C [-17 °F] et plus basse), il peut être nécessaire de régler l'appareil en dégivrage prolongé. Lors des 5 premières secondes de la séquence de démarrage, quand le voyant lumineux est au VERT, appuyer sur le bouton-poussoir jusqu'à ce que le voyant lumineux devienne AMBRE (environ 3 secondes).

## 4. COMMANDES (SUITE)

### 4.2 BRANCHEMENT DES COMMANDES MURALES OPTIONNELLES

Pour plus de commodité, cet appareil peut aussi être contrôlé à l'aide d'une commande principale optionnelle.

NOTES :1. Lorsqu'une commande principale optionnelle est utilisée, la commande intégrée de l'appareil doit être en mode arrêt.

2. Si une commande auxiliaire optionnelle est utilisée, lorsqu'elle est activée, la commande auxiliaire prévaudra sur celle de la commande principale.

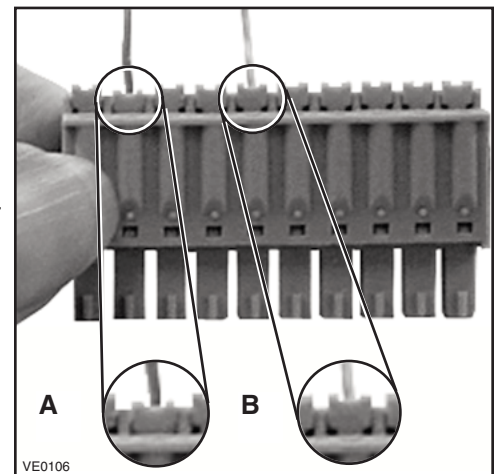
#### **⚠ AVERTISSEMENT**

**Toujours débrancher l'appareil avant d'effectuer toutes connexions. Le fait de ne pas débrancher l'appareil pourrait créer un choc électrique, endommager l'appareil, la commande murale, ou le module électronique à l'intérieur de l'appareil.**

#### **ATTENTION**

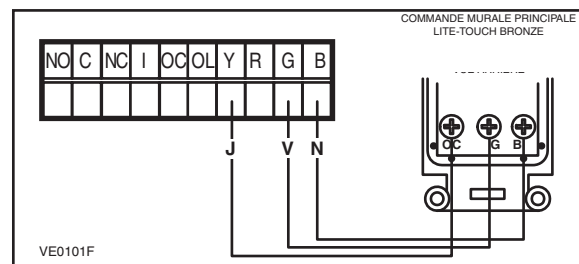
**Ne jamais installer plus d'une commande murale principale par appareil. S'assurer qu'il n'y ait aucun court-circuit entre les fils ou entre les fils et une autre composante de la commande murale. Éviter les connexions relâchées. Afin de diminuer les risques potentiels d'interférence électrique (parasites), ne pas faire cheminer le fil de la commande murale près de contacteurs de contrôle ou près de circuits gradateur d'éclairage, moteurs électriques, câblage électrique de la maison, ou panneau de distribution de courant.**

Utiliser le bornier inclus dans le kit d'installation pour effectuer le branchement de la commande murale principale optionnelle ainsi que des commandes murales auxiliaires optionnelles. S'assurer que les fils soient insérés correctement dans leur réceptacle de bornier correspondant. (Un fil est inséré correctement lorsque le réceptacle orange est plus bas qu'un autre réceptacle sans fil. Sur la photo ci-contre, le fil **A** est correctement inséré, mais pas le fil **B**.)



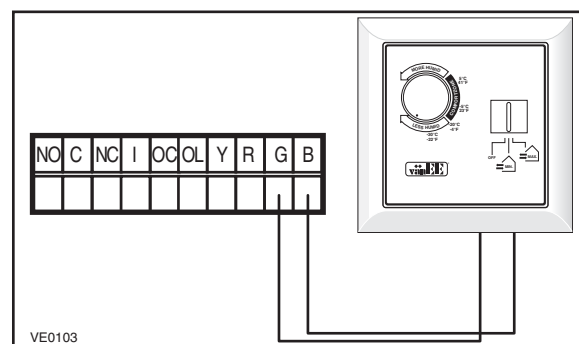
VE0106

#### 4.2.1 BRANCHEMENT DE LA COMMANDE MURALE PRINCIPALE OPTIONNELLE LITE-TOUCH BRONZE



VE0101F

#### 4.2.2 BRANCHEMENT DE LA COMMANDE MURALE PRINCIPALE OPTIONNELLE BRONZE



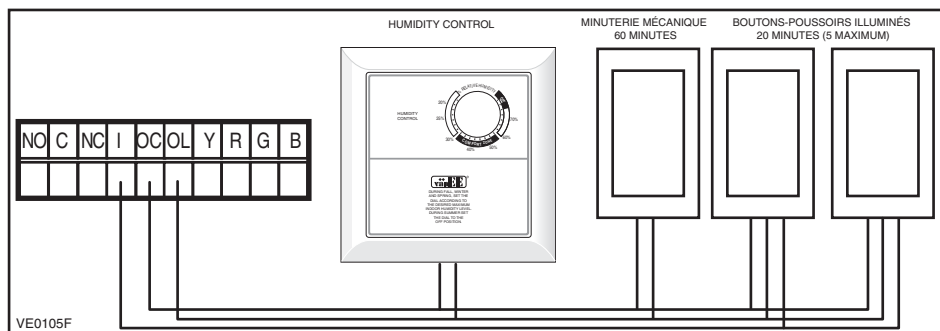
VE0103

## 4. COMMANDES (SUITE)

### 4.2 BRANCHEMENT DES COMMANDES MURALES OPTIONNELLES (SUITE)

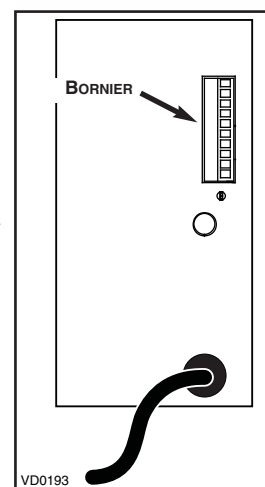
#### 4.2.3 BRANCHEMENT DES COMMANDES MURALES AUXILIAIRES OPTIONNELLES

NOTE : Si une commande murale auxiliaire optionnelle est activée et qu'ensuite, le Humidity Control s'active, celui-ci prévaudra sur la commande murale optionnelle



Une fois les branchements de la ou des commandes effectués, insérer le bornier dans la base de l'appareil, à l'avant du compartiment électrique.

NOTE : Pour connaître le fonctionnement des commandes murales, consulter le guide de l'utilisateur.



## 5. RACCORDEMENT ÉLECTRIQUE À LA FOURNAISE

### ⚠ AVERTISSEMENT

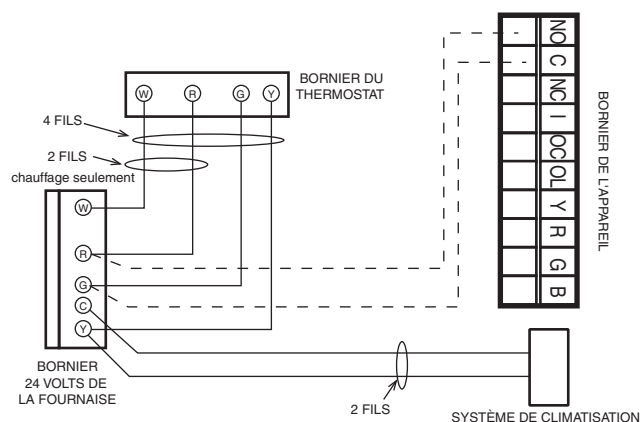
Ne jamais brancher un circuit 120 volts ca aux bornes du câblage de la fournaise (méthode standard). Utiliser seulement le circuit classe 2 du ventilateur de la fournaise.

#### Pour une fournaise raccordée au système de climatisation :

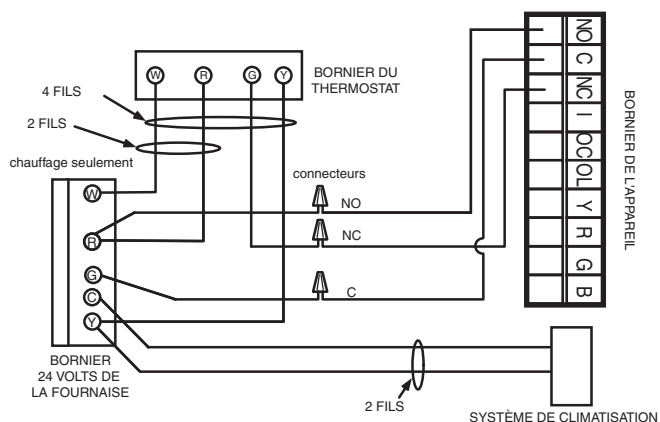
Sur certains vieux thermostats, la mise sous tension des bornes «R» et «G» à la fournaise a pour effet de mettre sous tension «Y» au thermostat et, par conséquent, d'activer le système de climatisation. Si vous identifiez ce genre de thermostat, vous devez utiliser la MÉTHODE ALTERNATIVE DE CÂBLAGE SYNCHRONISÉ AVEC LA FOURNAISE.

#### MÉTHODE STANDARD DE CÂBLAGE SYNCHRONISÉ AVEC LA FOURNAISE

#### MÉTHODE ALTERNATIVE DE CÂBLAGE SYNCHRONISÉ AVEC LA FOURNAISE



VE0108F



# 6. SCHÉMA ÉLECTRIQUE

## ⚠ AVERTISSEMENT

Danger d'électrocution. Toujours débrancher l'appareil avant d'effectuer les travaux d'entretien ou de réparation.

SCHÉMA LOGIQUE

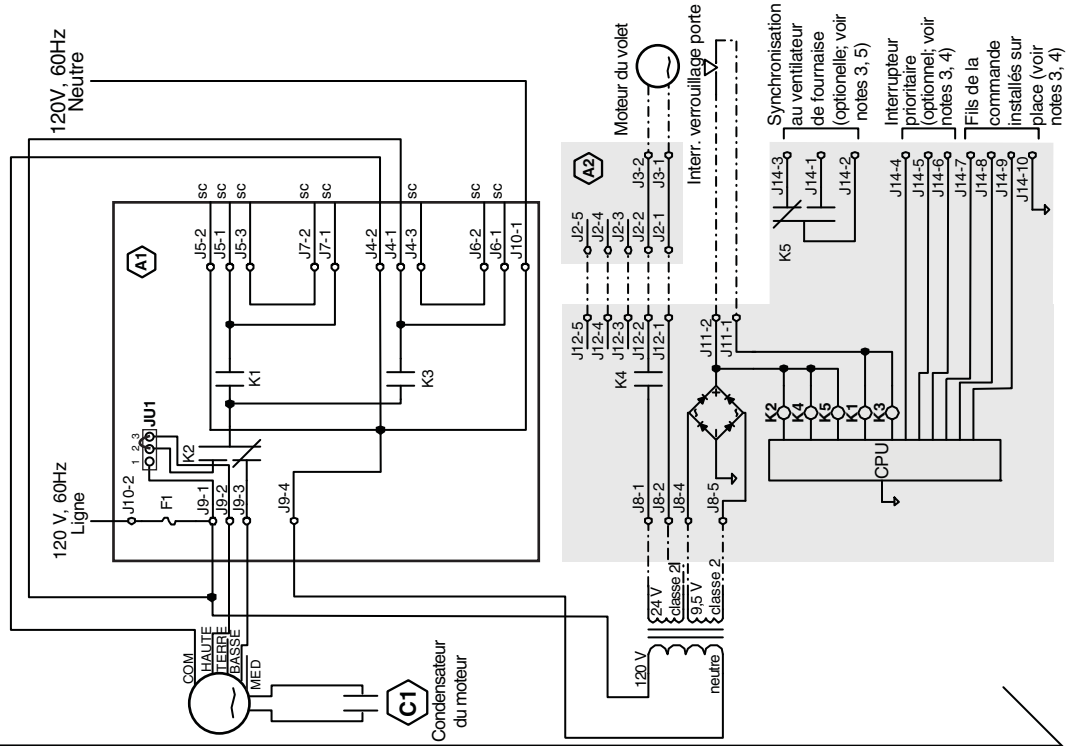
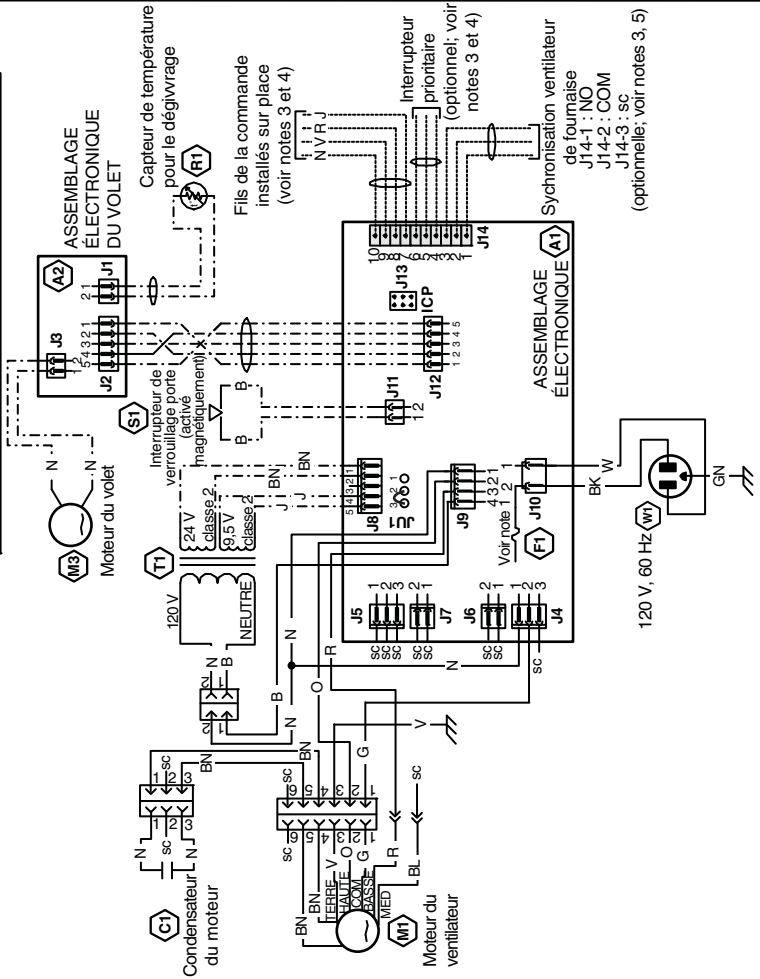


SCHÉMA ÉLECTRIQUE

- NOTES**
1. Pour une protection constante contre les incendies. Utiliser un fusible certifié UL listed/CSA.
  2. Lors de remplacement de fil, toujours utiliser un fil équivalent.
  3. Les fils installés sur place doivent respecter les codes et règlements en vigueur.
  4. Commandes à distance (circuit classe 2) disponibles, voir le manuel d'instruction.
  5. Le circuit du ventilateur de la fournaise doit être uniquement de classe 2.

**⚠** Caractéristique critique.



- Fil de tension de l'alimentation installé en usine
- - - Fil de basse tension, classe 2, installé en usine
- · · Fil de basse tension, classe 2, installé sur place

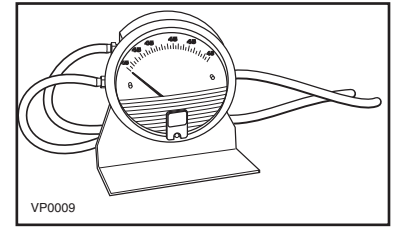
**CODE DES COULEURS**

B	BLANC	N	NOIR
BL	BLEU	O	ORANGE
BR	BRUN	F	ROUGE
BN	BRUN	V	VERT
G	GRIS	sc	sans connexion
J	JAUNE		

## 7. ÉQUILIBRAGE DE L'APPAREIL

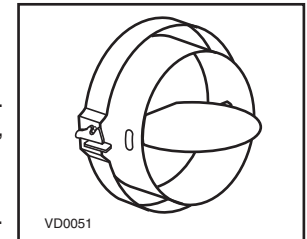
### 7.1 CE QU'IL VOUS FAUT POUR ÉQUILIBRER L'APPAREIL

- Un manomètre pouvant mesurer de 0 à 0,5 pouces d'eau (0 à 125 Pa) et 2 tubes de raccordement en plastique.
- Le tableau de balancement de l'appareil.



### 7.2 ÉTAPES PRÉLIMINAIRES À L'ÉQUILIBRAGE DE L'APPAREIL

- Sceller tous les conduits du réseau avec du ruban à conduits. Fermer toutes les portes et fenêtres.
- Faire cesser le fonctionnement de tous les dispositifs d'évacuation d'air tels que hotte de cuisinière, ventilateurs de salle de bains ou sècheuse.
- S'assurer que les volets de balancement intégrés soient complètement ouverts.
- S'assurer que tous les filtres soient propres (si ce n'est pas la première fois que l'appareil est équilibré).



### 7.3 PROCÉDURE D'ÉQUILIBRAGE

#### 1. Régler l'appareil en haute vitesse.

Si l'installation est reliée de quelque façon que ce soit avec le conduit de retour d'air frais de la fournaise, s'assurer que le ventilateur de cette fournaise soit en marche. Si l'installation n'est pas reliée avec le conduit de retour d'air frais de la fournaise, ne pas faire fonctionner le ventilateur de fournaise (à «OFF»). Si la température extérieure se situe sous 0 °C / 32 °F, s'assurer que l'appareil ne soit pas en mode de dégivrage lors de l'équilibrage. (En attendant 10 minutes après avoir branché l'appareil, vous êtes assurés que l'appareil n'est pas en mode de dégivrage.)

#### 2. Installer le manomètre sur une surface nivelée et le régler à zéro.

#### 3. Relier les tubes du manomètre aux prises de pression du flux d'air VICIÉ (voir l'illustration ci-contre). S'assurer de relier les tubes aux raccords *high/low* correspondants. Si l'aiguille du manomètre tombe en dessous de zéro, inverser les branchements.

NOTE : Il est préférable de commencer par la mesure du débit d'air vicié parce qu'il y a généralement plus de restrictions avec l'air vicié qu'avec l'air frais, surtout dans le cas d'installation indépendante ou d'évacuation à la source.

Placer le manomètre en position droite et nivelée. Noter le DÉBIT D'AIR équivalent selon le tableau de balancement.

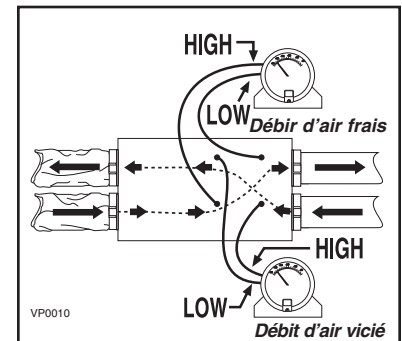
#### 4. Régler le volet de balancement d'air frais jusqu'à ce que le débit d'air frais soit environ le même que celui d'air vicié. Si la mesure du débit d'air frais est inférieure à celle du débit d'air vicié, réajuster le volet de balancement de l'air vicié afin que les débits soient identiques.

#### 5. Maintenir les deux volets en place à l'aide de ruban adhésif en toile ou d'une vis.

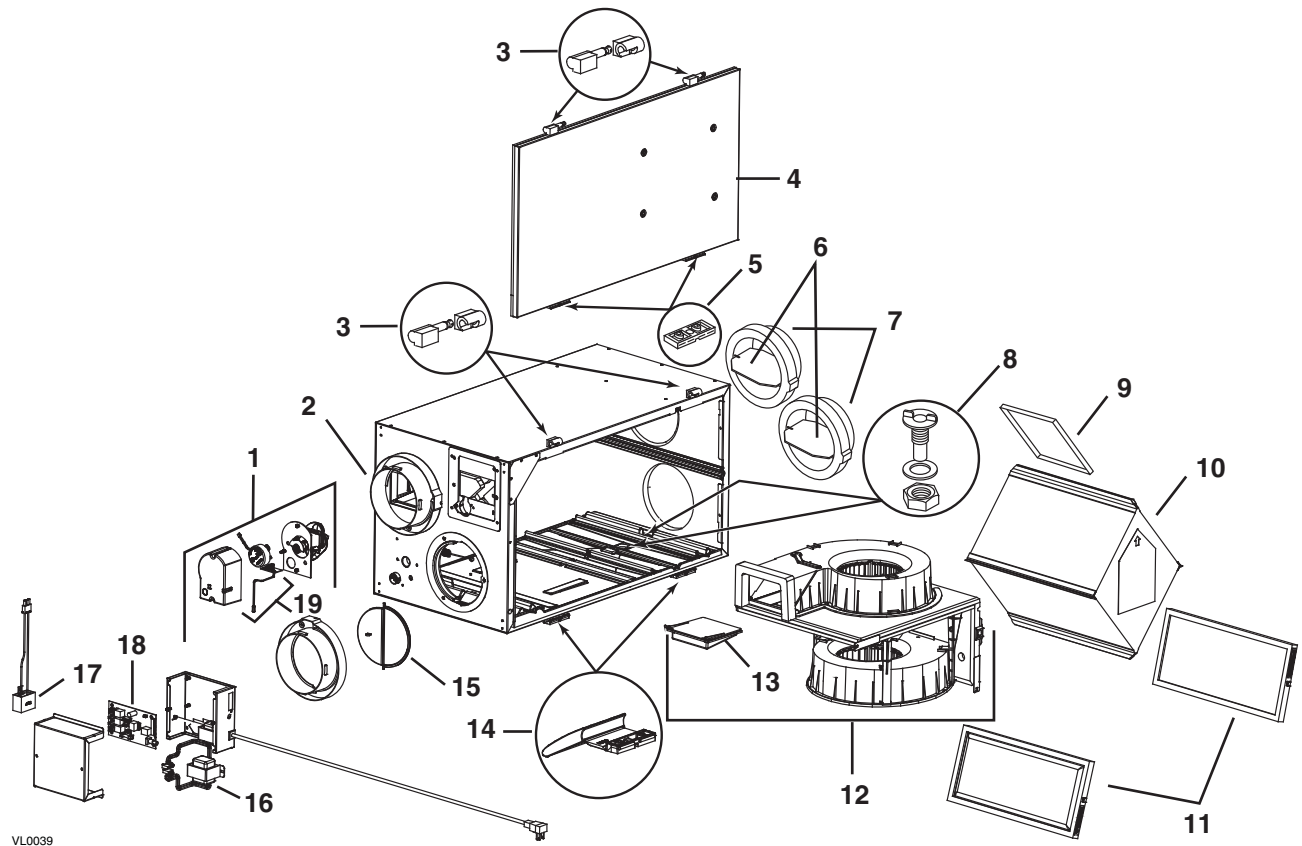
#### 6. Noter les données concernant le débit d'air sur une étiquette et la placer près de l'appareil pour référence ultérieure (date, vitesse maximale des débits d'air, votre nom, numéro de téléphone et adresse professionnelle).

NOTES : 1. Utiliser la charte de conversion incluse avec l'appareil pour convertir les mesures prises par le manomètre en pcm.

2. À une différence de  $\pm 10$  pcm (ou  $\pm 5$  l/s ou 17 m<sup>3</sup>/h) entre les 2 lectures, le débit est considéré équilibré.



## 8. PIÈCES DE REMPLACEMENT



VL0039

### PIÈCES DE REMPLACEMENT ET SERVICE

Pour assurer le bon fonctionnement de votre appareil, vous devez toujours utiliser des pièces d'origine provenant de vanEE. Les pièces d'origine de vanEE sont spécialement conçues pour satisfaire toutes les normes de certification de sécurité applicables. Leur remplacement par des pièces ne provenant pas de vanEE pourrait ne pas assurer la sécurité de l'appareil, entraîner une réduction sévère des performances ainsi qu'un risque de défaillance prématurée. Aussi, vanEE recommande de toujours vous référer à une entreprise de services compétente et reconnue par vanEE pour vos pièces de remplacement et appels de service.

ITEM	DESCRIPTION	QUANTITÉ	vāNEE 90H	vāNEE 190H
1	ENSEMBLE DE VOLET MOTORISÉ (INCLUANT 18)	1	17235	17235
2	BOUCHE À DOUBLE COLLET	2	02257	02257
3	ENSEMBLE DE PENTURE (KIT)	1	13036	13036
4	PORTE ASSEMBLÉE (INCLUANT 3 ET 5)	1	12350	12350
5	ATTACHES DE PORTE ET VIS	2 4	00887 00601	00887 00601
6	VOLET DE BALANCEMENT	2	02253	02253
7	BOUCHE DE BALANCEMENT	2	02256	02256
8	ENSEMBLE POUR DRAINAGE	1	03203	03203
9	PETIT FILTRE DE BASE	1	09300	09300
10	NOYAU DE RÉCUPÉRATION DE CHALEUR	1	03311	03311
11	FILTRE DE BASE	2	02300	02300
12	BLOC VENTILATEUR (INCLUANT 12)	1	17236	17237
13	ENSEMBLE DE VOLET CARRÉ	1	17243	17243
14	LOQUETS DE PORTE AVEC VIS	2 4	00886 00601	00886 00601
15	VOLET N° 1 (KIT)	1	17245	17245
16	TRANSFORMATEUR	1	17244	17244
17	CONDENSATEUR 7,5 µF	1	17240	17240
18	CARTE ÉLECTRONIQUE	1	17241	17241
19	ENSEMBLE THERMISTOR	1	17242	17242



## 9. DÉPANNAGE

Si'il survient un problème lors du fonctionnement de l'appareil, le voyant lumineux de l'appareil va clignoter. La couleur du clignotant dépend du type d'erreur détectée.

Voyant clignote VERT	• Erreur de thermistor	Remplacer l'ensemble thermistor.
Voyant clignote AMBRE	• Erreur de volet	Aller au point 6.

### AVERTISSEMENT

**Peu de procédures de diagnostic peuvent demander que l'appareil fonctionne lors de celles-ci. Pour ce faire, ouvrir la porte de l'appareil et placer l'aimant blanc de la porte sur l'interrupteur magnétique. Soyez prudent avec les pièces mobiles et/ou électriques.**

Problèmes	Causes possibles	Essayez ceci
1. L'appareil ne fonctionne pas.	<ul style="list-style-type: none"> <li>• La carte de l'appareil est peut-être défectueuse.</li> </ul>	<ul style="list-style-type: none"> <li>• Débrancher l'appareil. Débrancher la commande murale optionnelle et les auxiliaires (le cas échéant). Court-circuiter les bornes G et B. Rebrancher l'appareil et attendre environ 10 secondes. Si les moteurs passent en haute vitesse et que le volet ouvre, la carte n'est pas défectueuse.</li> </ul>  <p>VE0097</p>
2. Le servomoteur du volet ne fonctionne pas.	<ul style="list-style-type: none"> <li>• Le fusible est peut-être grillé.</li> <li>• Le servomoteur ou le mécanisme du volet motorisé peut être défectueux.</li> <li>• La carte ou le transformateur est peut-être défectueux.</li> </ul>	<ul style="list-style-type: none"> <li>• Vérifier l'état du fusible F1 et le remplacer au besoin. Débrancher l'appareil. Débrancher la commande murale optionnelle et les auxiliaires (le cas échéant). Attendre 10 secondes et rebrancher l'appareil. Vérifier si le volet ouvre. Si non, à l'aide d'un multimètre vérifier la présence de 24 V ca sur J12-1 et J12-2 (compartiment électrique). Si il y a 24 V ca, remplacer l'ensemble bouche et volet motorisé.</li> <li>NOTE : Au démarrage, prévoir un délai de 7-8 secondes avant de détecter le signal 24 V. Le signal demeurera durant 17-18 secondes avant de disparaître.</li> <li>• S'il n'y a pas de signal 24 V ca, vérifier la présence de 24 V ca entre J8-1 et J8-2. S'il y a 24 V ca, remplacer la carte. Sinon, remplacer le transformateur.</li> </ul>
3. La commande murale ne fonctionne pas OU son voyant lumineux clignote.	<ul style="list-style-type: none"> <li>• Les fils sont peut-être inversés.</li> <li>• Les fils sont peut-être endommagés.</li> <li>• Les fils de la commande murale OU la commande murale peut être défectueuse.</li> </ul>	<ul style="list-style-type: none"> <li>• S'assurer que les fils sont branchés dans leur bornier respectif.</li> <li>• Inspecter chacun des fils et remplacer les endommagés.</li> <li>• Retirer la commande murale et la tester près de l'appareil avec un autre fil plus court. Si le contrôle fonctionne, changer le fil. Sinon, remplacer la commande murale.</li> </ul>
4. Le Humidity Control ne fonctionne pas OU le bouton-poussoir 20 minutes ne fonctionne pas OU son voyant lumineux ne reste pas allumé.	<ul style="list-style-type: none"> <li>• Les fils sont peut-être inversés.</li> <li>• Le Humidity Control ou le bouton-poussoir peut être défectueux.</li> </ul>	<ul style="list-style-type: none"> <li>• S'assurer que les fils sont branchés dans leur bornier respectif.</li> <li>• Court-circuiter les bornes OL et OC. Si l'appareil passe en haute vitesse, retirer le Humidity Control ou le bouton-poussoir et le tester près de l'appareil avec un autre fil plus court. Si la commande fonctionne, changer le fil. Sinon, remplacer le Humidity Control ou le bouton-poussoir.</li> </ul>  <p>VE0098</p>
5. Le moteur ne fonctionne pas.	<ul style="list-style-type: none"> <li>• La carte peut être défectueuse.</li> <li>• Le moteur est peut-être défectueux.</li> <li>• Le condensateur du moteur est peut-être défectueux.</li> </ul>	<ul style="list-style-type: none"> <li>• Appuyer sur le bouton de la commande intégrée pour que l'appareil passe en basse vitesse (le voyant sera AMBRE). Avec un multimètre, vérifier la tension sur J9-4 et J9-3. La lecture devrait être de 120 volts c.a. Vérifier la tension aussi entre J4-2 et J4-1, la lecture devrait aussi donner 120 volts c.a. Voir la Section 6 <i>Schéma électrique</i>. Puis, régler l'appareil en haute vitesse en appuyant une autre fois sur le bouton de la commande intégrée (le voyant sera VERT). Avec un multimètre, vérifier la tension sur J9-4 et J9-2, la lecture devrait être de 120 volts c.a. Vérifier aussi sur J4-2 et J4-1, la lecture devrait aussi être de 120 volts c.a. Voir la Section 6. Vérifier si le fusible F1 est intact. Si toutes les lectures correspondent, la carte n'est pas défectueuse. Si une ou les deux lectures diffèrent, changer la carte.</li> <li>• Avec un multimètre, la présence de tension 120 volts c.a. aux vitesses suivantes : Haute vitesse : entre les fils GRIS et ORANGE, et pour la basse/moyenne vitesse : entre les fils GRIS et ROUGE/BLEU. Voir la Section 6 <i>Schéma électrique</i>.</li> <li>• Débrancher l'appareil. Vérifier la continuité entre la broche 5 du connecteur à 6 broches et la broche 3 du condensateur (fil BRUN). Aussi, vérifier la continuité entre la broche 4 du connecteur à 6 broches et la broche 1 du condensateur (fil BRUN). Voir la Section 6 <i>Schéma électrique</i>.</li> </ul>
6. Le cycle de dégivrage ne fonctionne pas (le conduit d'air frais est gelé OU l'air frais distribué est très froid).	<ul style="list-style-type: none"> <li>• Des dépôts de glace peuvent nuire au fonctionnement du volet.</li> <li>• La tige du volet ou le volet lui-même est brisé(e).</li> <li>• Le servo-moteur ou la carte peut être défectueux(se).</li> </ul>	<ul style="list-style-type: none"> <li>• Enlever la glace.</li> <li>• Inspecter et remplacer ces pièces si nécessaire.</li> <li>• Voir le Point 2.</li> </ul>
7. Le bouton-poussoir du contrôle intégré ne fonctionne pas.	<ul style="list-style-type: none"> <li>• La séquence de démarrage de 30 secondes n'est pas terminée.</li> </ul>	<ul style="list-style-type: none"> <li>• Voir la Section 4.1.1 <i>Séquence de démarrage</i>.</li> </ul>