

ÉCHANGEUR D'AIR À RÉCUPÉRATION DE CHALEUR modèle:

40225

MANUEL DE L'UTILISATEUR

Lisez et conservez ces instructions



Qualité Venmar

AVIS IMPORTANT AUX CONSOMMATEURS

Cette boîte contient l'unité de ventilation et son contrôle mural. Pour compléter le système et en faire l'installation, vous devez vous procurer une autre boîte contenant les pièces d'installation. Afin d'assurer votre entière satisfaction, les ingénieurs de Venmar ont conçu et testé cet appareil avec les pièces d'origine Venmar. L'utilisation de ces pièces de première qualité vous garantit le rendement optimal de l'appareil. Les pièces d'autres marques ne sont ni approuvées par Venmar ni conformes à nos normes de qualité. Venmar décline donc toute responsabilité quant au bon rendement de ce produit s'il est installé avec d'autres pièces.

TABLE DES MATIÈRES

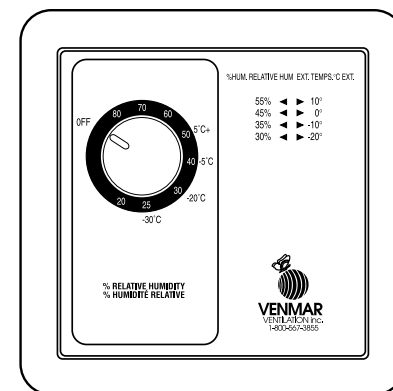
1	Contrôle mural	2
2	Entretien	4
3	Dépannage	7
4	Installation	8

1 CONTRÔLE MURAL DE L'ÉCHANGEUR D'AIR À RÉCUPÉRATION DE CHALEUR

1.1 DESCRIPTION DES FONCTIONS DES CONTRÔLES MURAUX

Sélecteur du taux d'humidité:

Le contrôle mural comporte un déshumidistat afin que vous puissiez contrôler le taux d'humidité selon vos besoins. Lorsque le taux d'humidité interne de votre résidence est supérieur à votre sélection, l'unité échange en haute vitesse avec l'extérieur afin d'abaisser celui-ci.



Contrôle mural

Le mode en échange continu à basse vitesse:

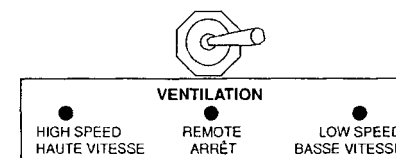
Sélectionner la position basse vitesse à l'aide de l'interrupteur principal situé sur le côté droit de l'appareil. L'appareil échange toujours avec l'extérieur en basse vitesse et en haute vitesse en cas de surplus d'humidité.

Le mode en échange intermittent (ARRÊT)

Sélectionner la position arrêt à l'aide de l'interrupteur principal situé sur le côté droit de l'appareil. L'appareil n'échange pas avec l'extérieur sauf dans le cas où le taux d'humidité interne est supérieur à votre sélection.

Le mode en échange continu à haute vitesse:

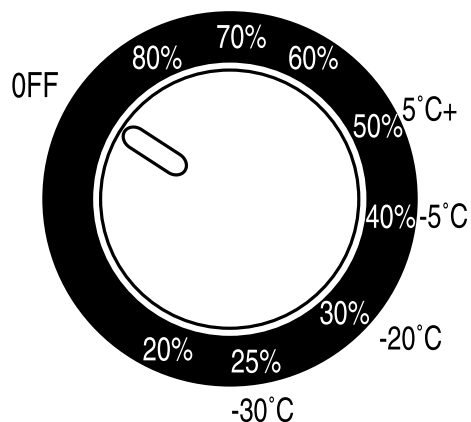
Sélectionner la position haute vitesse à l'aide de l'interrupteur principal situé sur le côté droit de l'appareil. Il échange toujours en haute vitesse avec l'extérieur peu importe la sélection sur le contrôle mural.



Interrupteur principal
(en position basse vitesse)

1.2 LE TAUX D'HUMIDITÉ RELATIVE, POUR LA PERSONNE ASSIDUE

Le contrôle vous indique les taux d'humidité relative. Vous pouvez donc sélectionner le taux d'humidité relative désiré. Durant les saisons froides, nous vous recommandons de sélectionner le taux d'humidité relative en fonction de la température extérieure. De cette façon, vous réduirez les risques de condensation de vos fenêtres, tout en obtenant un meilleur rendement de votre Échangeur d'air à récupération de chaleur.



NOTE: Rappelez-vous... Durant les saisons froides, plus la température extérieure est basse, plus les risques de condensation dans les fenêtres sont élevés. En réduisant le taux d'humidité relative à l'intérieur de votre maison, vous diminuerez les risques de condensation dans vos fenêtres.

Pour évaluer le niveau d'humidité de votre maison, suivre ces étapes:

1. Positionner le contrôle à 80% d'humidité.
2. Tourner le sélecteur d'humidité dans le sens horaire vers la position minimale (20%).
3. Vous arrêtez au déclic sonore.
4. Ce déclic indique le taux d'humidité actuel dans votre résidence.

MISE EN GARDE

Quelle que soit la méthode de contrôle adoptée, la qualité des constructions diffère. Il est donc opportun d'évaluer le comportement de votre demeure. Si, durant l'hiver, vous constatez un problème de condensation, et ce, même si le contrôle est positionné adéquatement, il serait approprié d'abaisser encore le taux d'humidité de votre demeure. Il est néanmoins important de connaître la zone de confort pour l'être humain qui est entre 30 % et 45 % d'humidité. Quel taux choisir ? Le choix est vôtre et, avec un peu d'expérimentation, vous trouverez votre équilibre.

2 ENTRETIEN

2.1 Comment accéder aux composants

Attention: Pour assurer votre sécurité, vous devez toujours débrancher l'unité avant d'en faire l'entretien.

- Ouvrir la porte. Si nécessaire, vous pouvez l'enlever en la soulevant vers le haut.
- Vous avez maintenant accès à tous les composants nécessitant de l'entretien.

2.2 DESCRIPTION DE L'APPAREIL

- 1) La **bouche d'air vicié** est raccordée aux grilles situées dans les grandes pièces de la maison.
- 2) La **bouche d'air frais** amène l'air de l'extérieur dans l'appareil.
- 3) La **bouche d'évacuation** rejette l'air vicié vers l'extérieur après que celui-ci ait cédé sa chaleur dans le noyau de récupération de chaleur.
- 4) La **bouche de distribution** achemine l'air frais dans la maison après avoir absorbé la chaleur de l'air vicié dans le noyau de récupération.
- 5) Les **filtres mécaniques** (2) filtrent les poussières de l'air. Ils empêchent l'encrassement du noyau de récupération de chaleur.
- 6) Le **noyau de récupération de chaleur** transfère la chaleur contenue dans l'air vicié à l'air frais, à travers les parois de plastique.
- 7) Les **ventilateurs** aspirent l'air frais de l'extérieur et évacuent l'air vicié.
- 8) Le **bac de condensation** sert à recueillir l'eau produite lors du transfert de chaleur et des dégivrages.
- 9) Un **tuyau de drainage** est raccordé au bac de condensation pour en évacuer l'eau.
- 10) Le **circuit du contrôle électronique** assure le bon fonctionnement de l'appareil.
- 11) L'**unité de dégivrage** comprend un servomoteur, des volets et les contrôles s'y rattachant. Le cycle de dégivrage est contrôlé électroniquement en fonction de la température extérieure (-5°C à -40°C). La fréquence des cycles augmente lorsque la température extérieure diminue. La durée d'un cycle de dégivrage est de 5 à 6 minutes.
- 12) Le **cordon d'alimentation** (120V, 1.2 A).
- 13) L'**interrupteur principal** situé sur le côté droit de l'appareil (non illustré).

2.3 ENTRETIEN

A) RÉGULIER

ATTENTION: Au moment de l'entretien, vous devez toujours débrancher l'appareil.

Moteur: La lubrification du moteur est faite à l'usine. Celui-ci est lubrifié à vie. Il n'est pas recommandé de lubrifier les coussinets.

Le noyau de récupération doit être manipulé avec soin. Nous vous recommandons de le laver une fois l'an, après la saison d'utilisation intensive, afin d'assurer la bonne condition des surfaces de polypropylène constituant le noyau. Laissez tremper le noyau de récupération au moins trois (3) heures dans une solution d'eau tiède et de savon doux. Rincez à jet d'eau.

REMARQUE: L'eau très chaude et un savon fort endommageraient le noyau de récupération.

Les filtres à air sont lavables. Dans des conditions normales d'utilisation, nous recommandons de les laver à tous les trois (3) mois.

- Passez l'aspirateur sur les filtres pour enlever la plus grande partie de dépôt de poussière.

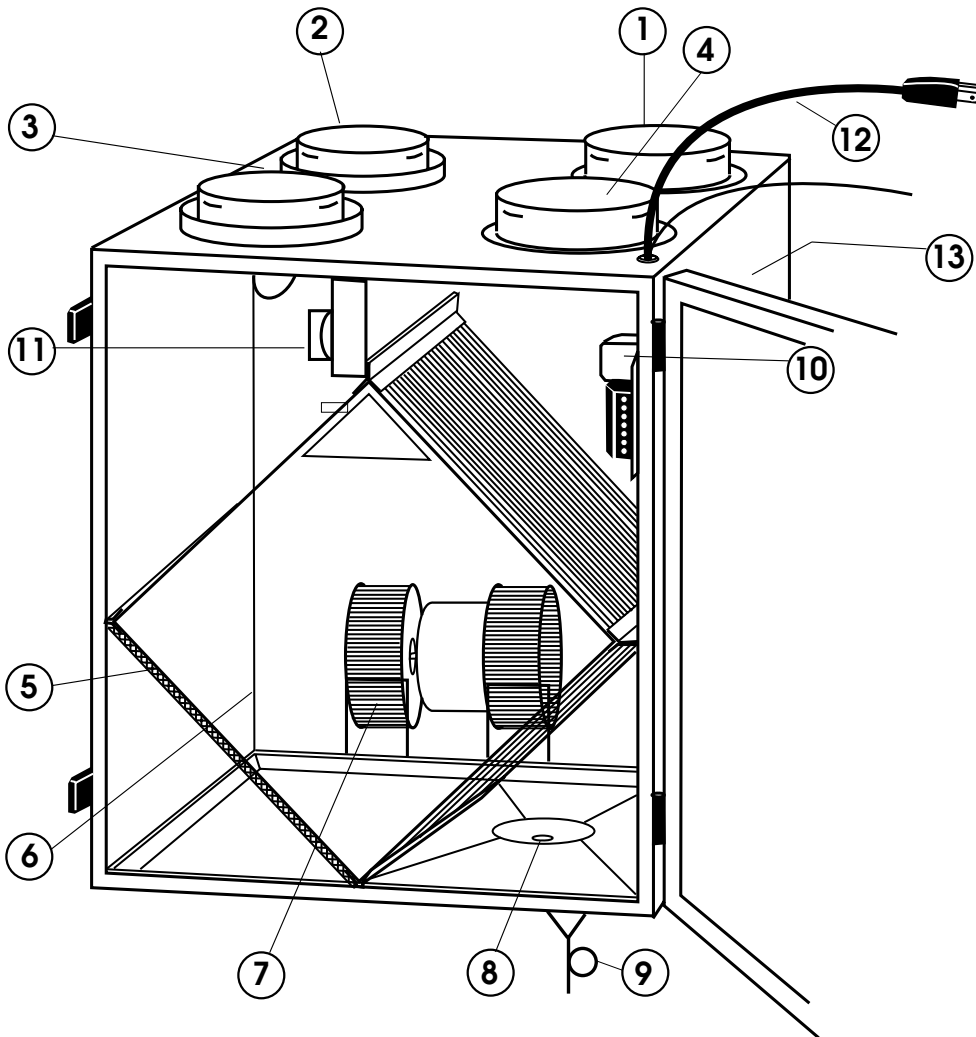
- Puis les laver à l'eau chaude.

Vérifiez le grillage de la bouche de prise d'air extérieure régulièrement et nettoyez-le au besoin. Par temps très froid, il peut s'accumuler de la glace sur le grillage d'où l'importance de vérifier la prise d'air régulièrement.

B) PROLONGÉ

L'entretien annuel devrait inclure :

- 1) Nettoyage des filtres, du noyau de récupération de chaleur et de l'entrée/sortie extérieures.
- 2) Nettoyage des roues et des pales du ventilateur.
- 3) Nettoyage du bac de condensation avec de l'eau savonneuse et vérification de l'écoulement du drain.



3 DÉPANNAGE

Symptômes	Causes	Solutions
- Air trop sec	- Mauvais ajustement du sélecteur du taux d'humidité.	- Ajuster le sélecteur du taux d'humidité selon la description du contrôle mural.
- Condensation dans les fenêtres.	- Mauvais ajustement du sélecteur du taux d'humidité. - Accumulation d'humidité due à la transition des saisons.	- Ajuster le sélecteur du taux d'humidité selon la description du contrôle mural. - Laisser à l'appareil un temps pour répondre à la demande. - Démarrer votre système de chauffage principal.
	- Trop de bois de chauffage dans la maison	- Entreposer le bois à l'extérieur (une corde de bois équivaut à 25 gallons d'eau).
	- Maison chauffée avec combustion lente seulement.	Combiner chauffage principal et combustion lente.
	- L'air ne peut circuler près des fenêtres.	- Laisser l'air circuler librement près des fenêtres en ne fermant pas complètement les rideaux, toiles ou autres.

MISE EN GARDE :

- 1- Vous assurer que les bouches extérieures sont dégagées de toute neige en hiver. De plus, il est important de voir à ce que l'appareil n'aspire pas de neige lors de tempêtes hivernales. Si tel est le cas, ne pas opérer l'appareil pour quelques heures.**
- 2- Ne pas utiliser l'Échangeur d'air à récupération de chaleur pendant le sablage des joints de gypse, durant la construction ou lors de la rénovation de la maison. Cette poussière abîme l'appareil.**
- 3- Ne pas utiliser l'Échangeur à récupération de chaleur pendant tous les travaux de vernissage. Les vapeurs de vernis peuvent endommager l'appareil.**
- 4- Comme le système de contrôle électronique de l'unité utilise un microprocesseur, il peut ne pas fonctionner correctement à cause de parasites externes ou de très courtes pannes de courant. Dans un tel cas, débranchez le cordon d'alimentation de la prise de courant et attendez environ 10 secondes avant de le remettre en marche.**

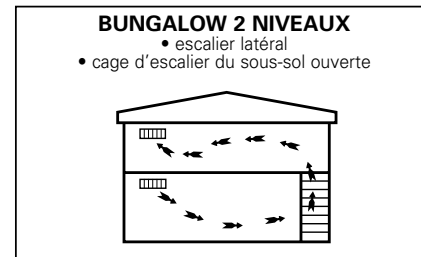
4 INSTALLATION DE L'ÉCHANGEUR D'AIR À RÉCUPÉRATION DE CHALEUR

Note:

Nous vous recommandons fortement de lire cette section si vous installez vous-même votre Échangeur d'air à récupération de chaleur. Si vous avez des questions, contacter Venmar Ventilation inc. au numéro sans frais 1-800-567-3855 ; un technicien se fera un plaisir de vous aider (lundi au vendredi, 8h00 à 17h00, heure de l'Est).

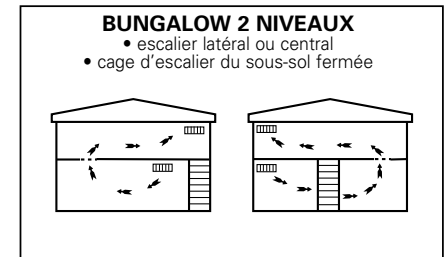
4.1 CHOIX DU TYPE D'INSTALLATION ET DU KIT DE PIÈCES REQUIS

Voici le type d'installation et le kit de pièces requis que nous vous suggérons selon votre type de maison:



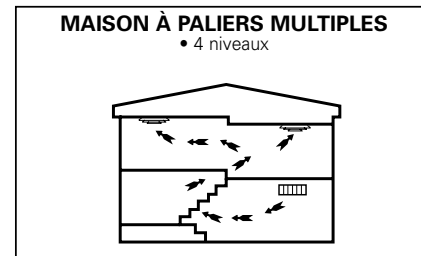
Kit de pièces sous-sol.

(CH 30115)



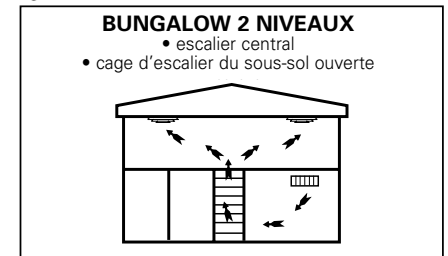
Kit de pièces sous-sol avec 3 ou 4 grilles (4"X10") au plancher (grilles non incluses dans le kit).

(CH 30115)



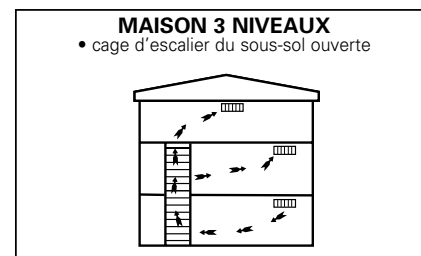
Kit de pièces sous-sol avec un kit complémentaire paliers multiples.

(CH 30115 + EA 20150)



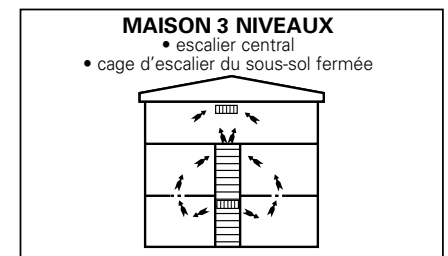
Kit de pièces sous-sol avec kit de pièces complémentaire paliers multiples.

(CH 30115 + EA 20150)



Kit de pièces sous-sol.

(CH 30115)



Kit de pièces sous-sol avec 3 ou 4 grilles (4"X10") au plancher. (grilles non incluses dans le kit)

(CH 30115)

4.2 PRÉPARATIFS D'INSTALLATION DE VOTRE ÉCHANGEUR D'AIR À RÉCUPÉRATION DE CHALEUR

A) OUTILS SUGGÉRÉS:

Voici la liste des outils que nous vous suggérons d'utiliser pour l'installation de votre Échangeur d'air à récupération de chaleur.



Un tournevis carré (Robertson) no. 1 ou un tournevis étoile (Philips) no.1.



Un tournevis carré (Robertson) no. 2 ou un tournevis étoile (Philips) no.2.



Un tournevis plat 40 mm (5/32").



Une pince coupante.



Une perceuse électrique.



Une scie sauteuse ou un passe-partout manuel ou électrique.



Un fusil à calfeutrer et un tube de scellant de silicone.



Un rouleau de ruban adhésif pour conduit de ventilation.



Un ciseau à tôle (si le revêtement extérieur de votre maison est en aluminium ou en plastique).



Un burin et un marteau (si le revêtement extérieur de votre maison est en brique).

B) DÉTERMINATION DES EMPLACEMENTS DES COMPOSANTS

Voici quelques suggestions qui vous permettront de déterminer l'emplacement idéal de chacun des composants :

Grille d'aspiration d'air vicié:

- Toujours localiser la grille au plus haut point de la maison car l'humidité est concentrée à cet endroit.
- Positionner la grille loin de l'escalier et de façon à ce que l'air circule dans tout l'espace habité de la maison.
- Éviter d'installer la grille dans une salle de bains ou une chambre à coucher ; placez-la dans un endroit où l'air circule librement (ex. : salon, cuisine, passage...).
- Positionner la grille sur un mur dont l'arrière donne sur une garde-robe. De cette façon, vous pourrez facilement positionner le conduit flexible dans la garde-robe.
- Pour avoir une installation silencieuse, laisser au minimum 15 pieds de conduit entre la grille d'aspiration d'air vicié et l'appareil.
- Ne pas localiser la grille trop près d'une source de chaleur. La température de l'air aspiré ne doit pas dépasser 50 °C.

Grille de distribution d'air frais:

- Toujours localiser la grille au sous-sol dans une pièce vaste pour assurer la plus grande circulation d'air.
- Positionner la grille loin de l'escalier et de façon à ce que l'air circule dans tout l'espace habité de la maison.
- Ne pas ventiler les sous-sols en terre ou vides sanitaires. Ils ne sont pas considérés comme des espaces habités.
- Si vous avez un foyer à combustion lente, positionner la grille de façon à ce que la chaleur du foyer à combustion lente puisse se distribuer à la grandeur de la maison.
- Pour avoir une installation silencieuse, laisser au minimum 15 pieds de conduit entre la grille de distribution d'air frais et l'appareil.

Appareil:

- Positionner l'appareil dans un endroit où il n'y a aucun risque de gel (10°C ou plus). Nous recommandons généralement le sous-sol ou une garde-robe.
- Positionner l'appareil le plus près possible d'un mur extérieur afin de minimiser la longueur des conduits isolés.
- Si possible, positionner l'appareil à proximité d'un drain et d'une source électrique.
- Positionner l'appareil de façon à pouvoir respecter les longueurs des tuyaux fournis dans les autres kits de pièces.

- Éloigner l'appareil des pièces habitées où l'on recherche la tranquillité.

- L'emplacement doit être facile d'accès pour l'entretien de l'appareil.

Événements extérieurs:

- Positionner l'évent d'aspiration d'air frais loin des sources de contamination telles garage, sortie de sècheuse, aspirateur central, régulateur de gaz.

- Positionner les événements à au moins 450 mm (18 pouces) du sol.

- Laisser au moins 2 mètres (6 pieds) entre les deux événements.

- Percer les deux trous dans la solive de pourtour de la maison.

Contrôle mural:

- Localiser le contrôle mural au rez-de-chaussée de la maison.

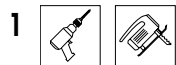
- Localiser le contrôle mural dans une zone où l'air circule librement (exemple : passage, salon, salle à manger).

- Positionner le contrôle mural à 1,5 mètre du plancher (60 pouces).

4.3 INSTALLATION DE VOTRE ÉCHANGEUR D'AIR À RÉCUPÉRATION DE CHALEUR

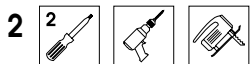
Pour faciliter l'installation de votre appareil, suivre les étapes suivantes.

Note: Pour avoir une meilleure vue d'assemblage de l'installation, référez-vous aux dessins des pages 15-16.



Percer le ou les trou(s) permettant au conduit flexible de passer d'un étage à un autre.

5 mm \varnothing (1/4") plus grand que le diamètre de votre tuyau.



Installer la ou les grilles d'aspiration d'air ambiant (tout dépendant du ou des kit(s) de pièces utilisé(s)).

a) Percer le ou les trou(s).

• Kit sous-sol:

5 mm \varnothing (1/4") plus petit que la grandeur de votre grille.

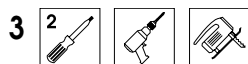
• Kit sous-sol avec kit complémentaire paliers multiples:

5 mm \varnothing (1/4") plus grand que le diamètre de votre tuyau.

b) Fixer la ou les grille(s) et le conduit flexible.

• **Kit sous-sol.** Voir dessin A en page suivante.

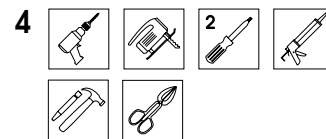
• **Kit sous-sol avec kit complémentaire paliers multiples:** Voir dessin B en page suivante.



Installer la grille de distribution d'air frais:

a) Percer le ou les trou(s): 5 mm \varnothing (1/4") plus petit que la grandeur de votre grille.

b) Fixer la grille et le conduit flexible (voir dessin A page suivante).

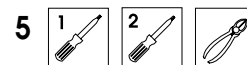


Installer les événements extérieurs d'aspiration d'air frais et d'évacuation d'air vicié.

a) Percer 2 trous ronds de 160 mm \varnothing (6 1/4") dans la solive de pourtour de la maison. Laisser, au minimum, 2 mètres (6 pieds) entre les 2 événements.

b) Fixer les événements (voir dessin C).

c) Étanchéiser le tout avec du calfeutrant.



Installer l'appareil.

a) Fixer les 4 crochets aux 4 coins de l'appareil.

b) Couper la chaîne en 4 longueurs.

c) Fixer les chaînes aux soliveaux du plafond.

d) suspendre l'appareil à l'aide des chaînes et des crochets. Il est très important que l'appareil soit au niveau.

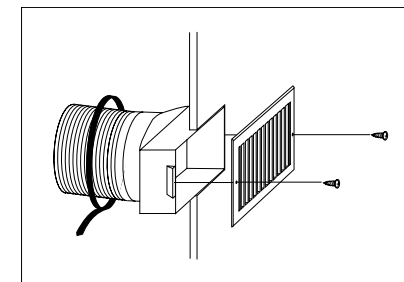
e) Mettre les ressorts sur les chaînes comme indiqué sur le dessin D. Les ressorts empêcheront les vibrations de l'appareil de se transmettre à la structure de votre maison.



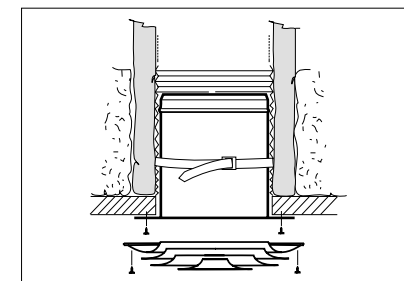
Installer les conduits flexibles à l'appareil.

Raccorder les conduits flexibles aux bouches d'aspiration d'air vicié et de distribution d'air frais à l'aide de vis (voir dessins E et F en page suivante).

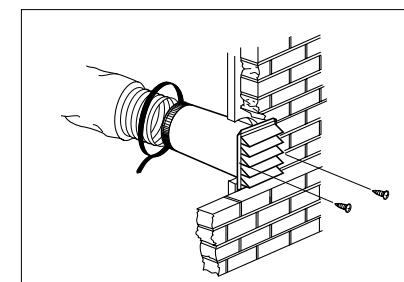
Raccorder les tuyaux flexibles isolés aux bouches d'aspiration d'air frais et d'évacuation d'air vicié en suivant les trois étapes qui suivent : (voir dessins E et G en page suivante).



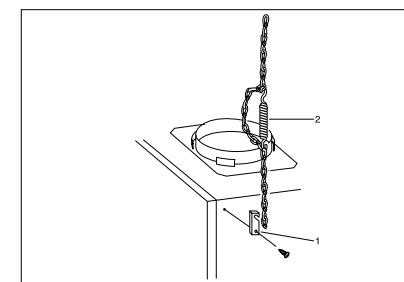
A



B



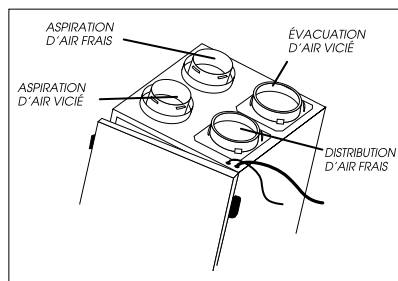
C



D

1) Crochet
2) Ressort

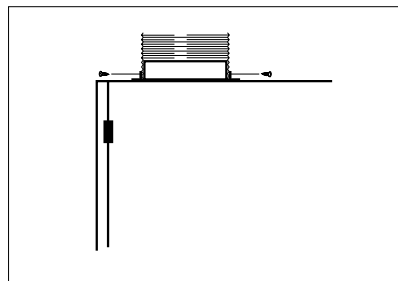
- a) Fixer le tuyau flexible au cercle intérieur de la bouche à l'aide d'un collier de serrage
- b) Tirer la laine isolante vers le bas afin de recouvrir complètement le tuyau flexible.
- c) Tirer le pare-vapeur vers le bas et le fixer sur le cercle extérieur de la bouche à l'aide de ruban adhésif (voir dessin G).



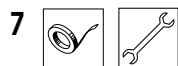
E

Important: Assurez-vous que l'isolant recouvre complètement le tuyau flexible et qu'il n'est pas trop comprimé (i.e. ne pas fixer le collier de serrage autour de l'isolant !). Vérifier également que le pare-vapeur n'est pas percé.

Pour une meilleure efficacité de votre appareil, nous vous demandons de respecter les longueurs de tuyaux fournies avec les différents kits, de bien étirer les tuyaux et de s'en tenir le plus possible aux lignes droites.

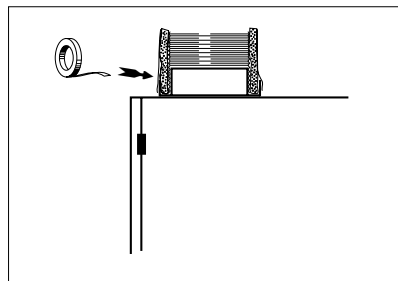


F



Installer le drain.

- a) Installer l'adaptateur de drain (voir dessin H1).
- b) Fixer le tuyau de drain sur l'adaptateur de drain.
- c) Faire une boucle avec le tuyau de drain pour empêcher la propagation de mauvaises odeurs de l'égout principal vers l'appareil (voir dessin H2 en page suivante).

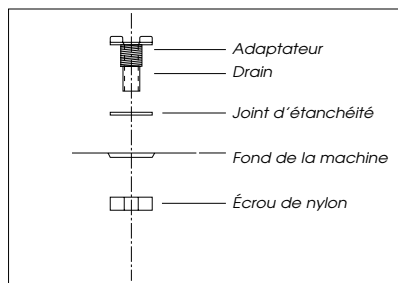


G



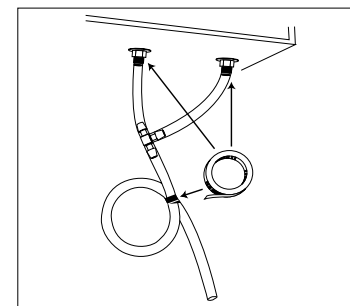
Installer le contrôle mural.

- a) Percer un trou dans le mur à l'endroit où vous voulez positionner le contrôle mural.
- b) Passer le fil dans les murs.
- c) Raccorder le fil au contrôle à l'aide des marettes.



H1

- d) Fixer le contrôle mural au mur (voir dessin I).
- e) Raccorder les fils à l'appareil en les faisant passer à l'intérieur de la boîte prévue à cet effet (voir dessin J).

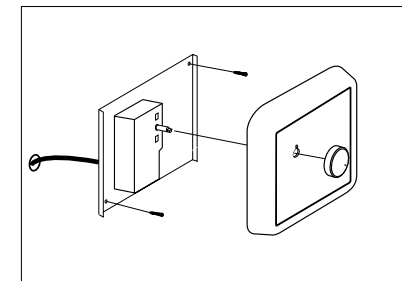


H2

9 Brancher l'appareil.

Une fois les étapes précédentes terminées, vous pouvez maintenant brancher votre appareil à une prise 120 volts. Attention : Il est suggéré par l'ACNOR d'installer une boîte électrique de 120 V/15 A à moins de 3 pieds de l'appareil (la charge reliée à l'unité est équivalente à 1,6 ampère).

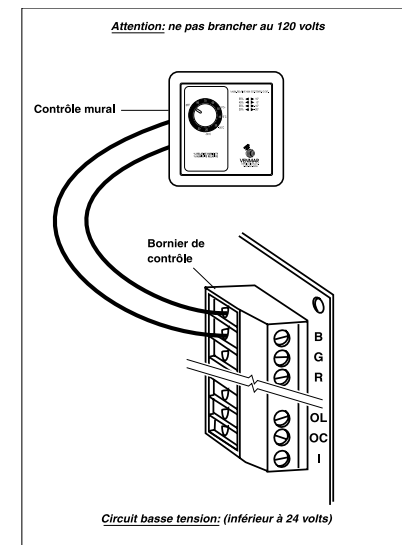
Note: Si vous branchez l'appareil lorsque la température extérieure est autour ou inférieure à -5 °C, l'appareil effectuera alors un cycle de dégivrage d'environ 6 minutes. Pendant ce cycle de dégivrage, toutes les fonctions du contrôle mural sont suspendues.



I

10 Vérifier le fonctionnement de votre appareil.

Vérifier le bon fonctionnement de votre appareil en vous référant à la section 1 de ce manuel. Dans le cas où l'appareil ne fonctionnerait pas bien, appelez notre département de service au numéro sans frais 1-800-567-3855. Un technicien sera heureux de vous aider (du lundi au vendredi, de 8h00 à 17h00, heure de l'Est).

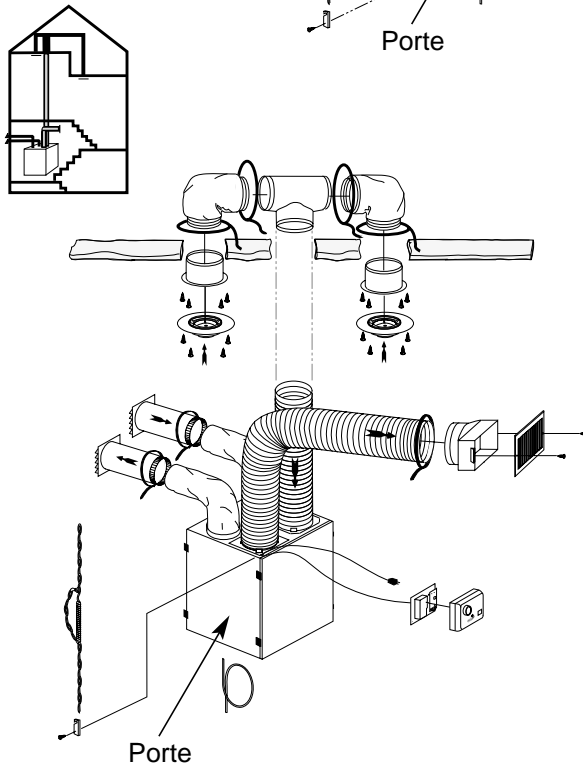
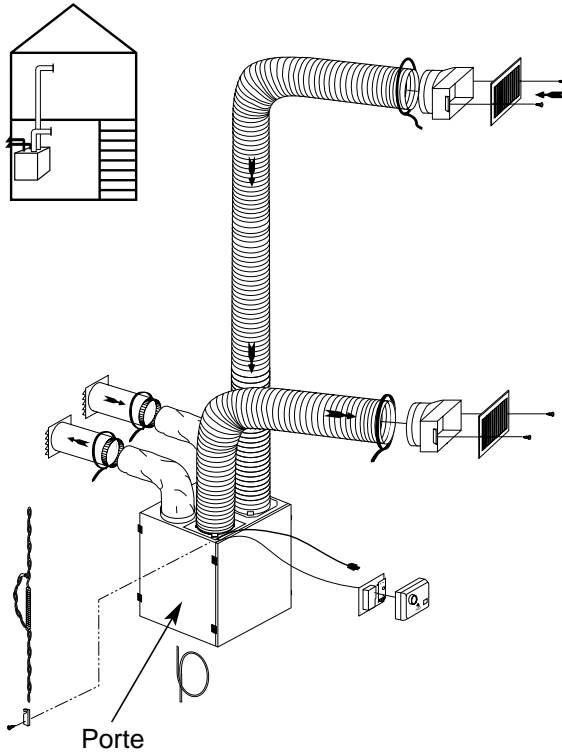


J

4.4 DESSIN D'ASSEMBLAGE DE L'INSTALLATION, VUES D'ENSEMBLE

INSTALLATION #1

- KIT SOUS-SOL (CH 30115)



INSTALLATION #2

- KIT SOUS-SOL AVEC KIT COMPLÉMENTAIRE PALIERS MULTIPLES (CH 30115 + EA 20150)

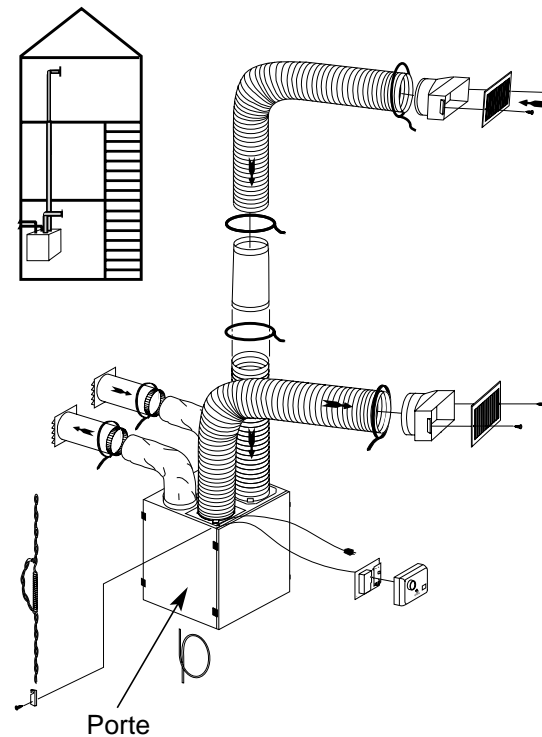
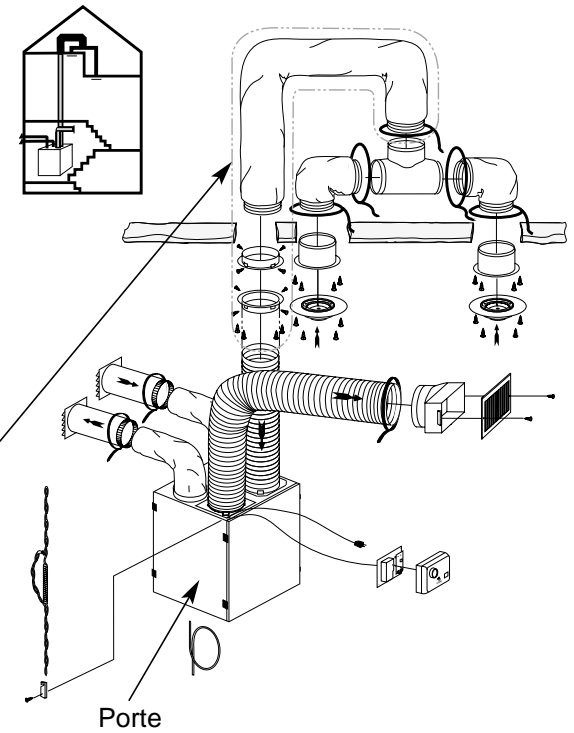
REMARQUE: Selon l'emplacement de votre garde-robe, procéder à l'installation #2 ou #3 (page suivante).

INSTALLATION #3

- KIT SOUS-SOL AVEC KIT COMPLÉMENTAIRE PALIERS MULTIPLES (CH 30115 + EA 20150)

REMARQUE: Selon l'emplacement de votre garde-robe, procéder à l'installation #2 (page précédente) ou #3.

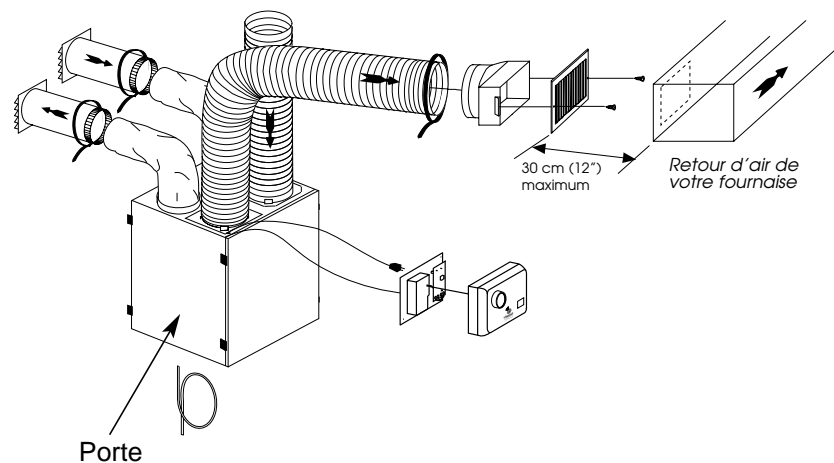
NOTE : Dans le kit complémentaire paliers multiples (EA 20150), ces pièces ne sont pas incluses.



INSTALLATION #4

- KIT SOUS-SOL

INSTALLATION #5



INSTALLATION DE VOTRE "ÉCHANGEUR D'AIR À RÉCUPÉRATION DE CHALEUR PLUS" SUR UN SYSTÈME À AIR FORCÉ.

- Un système à air forcé procure une excellente distribution de l'air. Vous utilisez le ventilateur de l'appareil de chauffage et son réseau de conduits intérieurs pour distribuer l'air neuf dans la maison.
- Pour une meilleure efficacité, nous vous recommandons de faire fonctionner continuellement, à basse vitesse, votre appareil de chauffage.
- Pour vous raccorder à votre fournaise, vous devez amener le tuyau et la bouche de distribution d'air frais à une distance maximale de 30 cm (12") (voir figure). L'ouverture faite dans le conduit de retour d'air de votre fournaise devrait être de la même grandeur que la bouche de distribution d'air frais de votre « Échangeur à Récupération de Chaleur Plus », soit 15 cm x 25 cm (6" x 10").
- Si vous êtes en présence d'un appareil de chauffage dans une pièce distincte, il est important d'effectuer le raccordement à l'extérieur de la pièce.

De l'innovation dans l'air

VENTMAR®