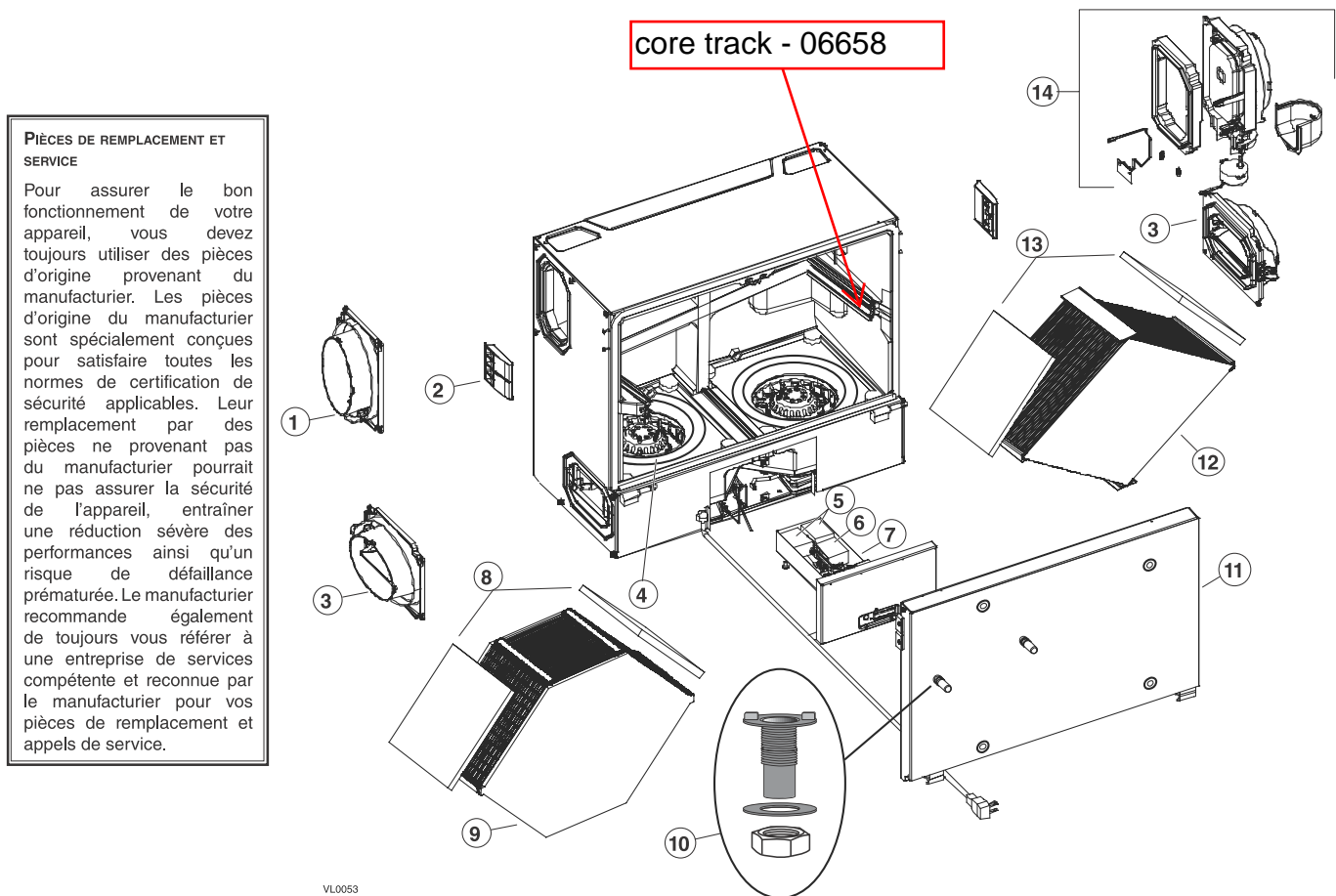


## 9. PIÈCES DE REMPLACEMENT



**PIÈCES DE REMPLACEMENT ET SERVICE**

Pour assurer le bon fonctionnement de votre appareil, vous devez toujours utiliser des pièces d'origine provenant du fabricant. Les pièces d'origine du fabricant sont spécialement conçues pour satisfaire toutes les normes de certification de sécurité applicables. Leur remplacement par des pièces ne provenant pas du fabricant pourrait ne pas assurer la sécurité de l'appareil, entraîner une réduction sévère des performances ainsi qu'un risque de défaillance prématurée. Le fabricant recommande également de toujours vous référer à une entreprise de services compétente et reconnue par le fabricant pour vos pièces de remplacement et appels de service.

VL0053

N°	DESCRIPTION	N° DE PIÈCE	Modèles															
			41550	41552	41650	41652	41554	41556	41654	41656	41500	41502	41504	41506	41600	41602	41604	41606
1	Bouche ovale (convient aux conduits de 5 po)	16040	1	1	1	1	1	1	1	1	1	1	1	1	1	1	1	1
2	Loquets de porte avec vis	16035	2	2	2	2	2	2	2	2	2	2	2	2	2	2	2	2
3	Bouche ovale et volet d'équilibrage intégré	16041	2	2	2	2	2	2	2	2	2	2	2	2	2	2	2	2
4	Assemblage moteur et roue avec le condensateur du moteur de 5 µF et l'anneau d'admission	18301	2	2	2	2	2	2	2	2	2	2	2	2	2	2	2	2
5	Condensateur 5 µF (Qté : 2)	16042	1	1	1	1	1	1	1	1	1	1	1	1	1	1	1	1
6	Condensateur 18 µF	61127	1	1	1	1	1	1	1	1	1	1	1	1	1	1	1	1
7	Carte électronique	62257	1	1	1	1	1	1	1	1								
		16038									1	1	1	1	1	1	1	1
8	Filtres en mousse pour VRE (Qté : 2)	16031					1	1	1	1			1	1			1	1
9	Noyau VRE (avec 2 filtres en mousse)	16033					1	1	1	1			1	1			1	1
10	Ensemble pour drainage	03203	1	1	1	1												
11	Porte	16094	1	1			1	1			1	1	1	1			1	1
		16095			1	1				1	1				1	1	1	1
12	Noyau VRC (avec 2 filtres en mousse)	18300	1	1	1	1					1	1			1	1		
13	Filtres en mousse pour VRC (Qté : 2)	16032	1	1	1	1					1	1			1	1		
14	Assemblage bouche-volet motorisé	16029	1	1	1	1	1	1	1	1	1	1	1	1	1	1	1	1
*	TRANSFORMATEUR ES	18302	1	1	1	1	1	1	1	1	1	1	1	1	1	1	1	1
*	BORNIER	16416	1	1	1	1	1	1	1	1	1	1	1	1	1	1	1	1

\* NON ILLUSTRÉ Support noyau (petit triangle) : 15221

**60H (41600-41602-41604-41606) & Constructo 1.0 (41500-41502-41504-41506)**  
 possibilité de transformer les HRV en ERV (mais pas le contraire) en été seulement.  
 can change from HRV to ERV (but not ERV to HRV) summer only