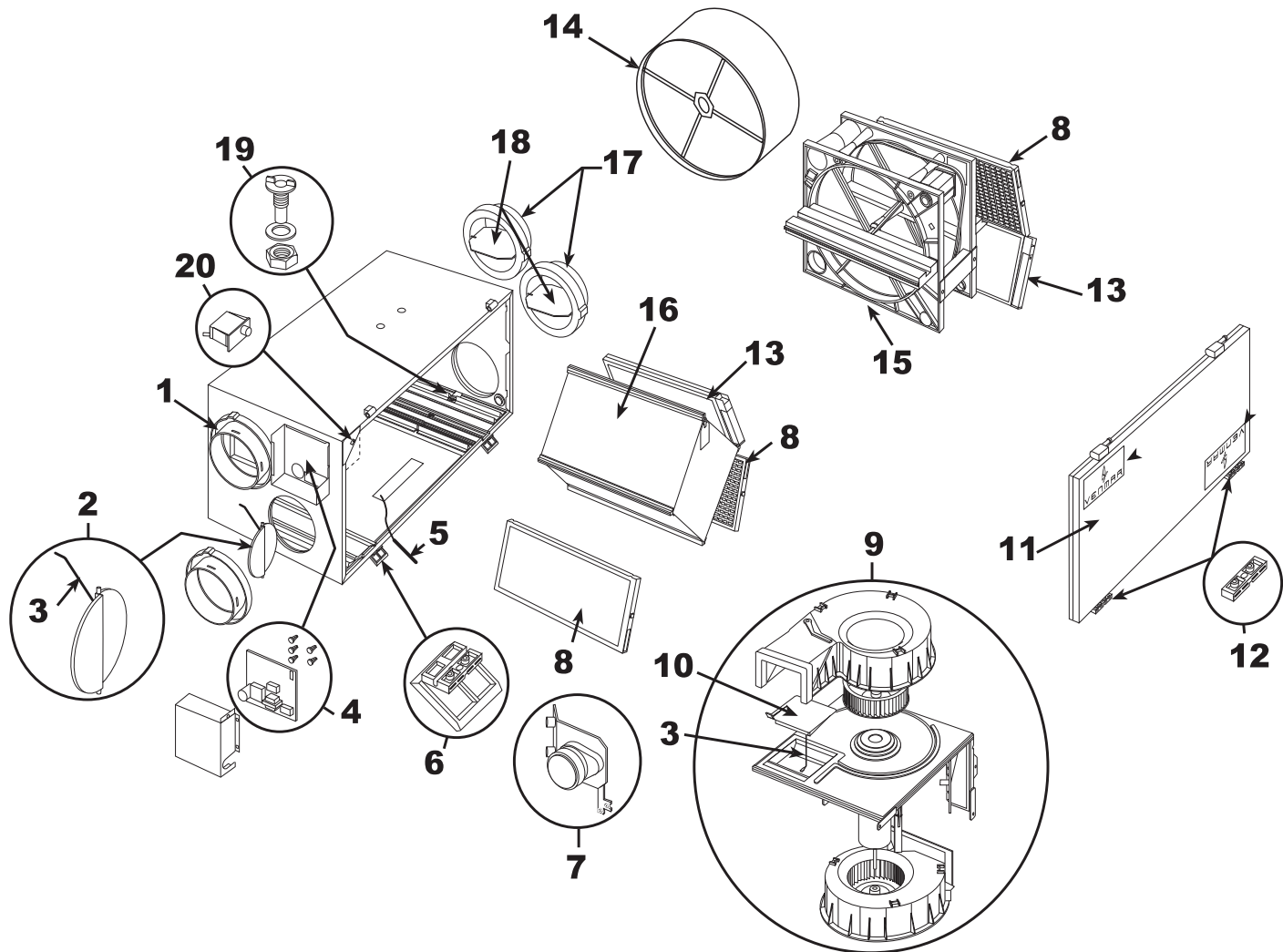


AVS Solo<sup>MD</sup> 1.5 et 2.0

Duo<sup>MD</sup> 1.2, 1.4 et 1.9

Constructo<sup>MD</sup> 1.5 et 2.0, numéros de série 9R et 9S



# AVS Solo<sup>MD</sup> 1.5 et 2.0 Duo<sup>MD</sup> 1.2, 1.4 et 1.9 Constructo<sup>MD</sup> 1.5 et 2.0, numéros de série 9R et 9S

## Pièces de service

N°	N° de pièce	Description	SOLO		DUO			CONSTRUCTO	
			1.5 (43720)	2.0 (45720)	1.2 (43710)	1.4 (43700)	1.9 (45700)	1.5 (43110)	2.0 (45110)
								N° série : 9R	N° série : 9S
1	02257	Bouche double 6 po Ø	x	x	x	x	x	x	x
2	12454	Volet d'entrée d'air	x	x	x	x	x	x	x
3	13037	Tige servomoteur	x	x	x	x	x	x	x
4	13038	Circuit électronique	x	x					
	13039				x	x	x		
	13034							x	x
5	12895	Thermistor	x	x	x	x	x	x	
6	05960	Attache de porte (2 requises)	x	x	x	x	x	x	
7	13734	Servomoteur	x	x	x	x	x	x	
8	03308	Filtres	x	x	x	x	x		
	02300							x	x
9	12908	Moteur assemblé	x					x	
	12912			x					x
	12909				x	x			
	12911						x		
10	13033	Volet rectangulaire	9P...+	9Q...+	9Q...+	9M...+	9N...+	9R...+	9S...+
	61248		7N...+ P...+	7N...+ 7Q...+	7M...+ Q...+	7M...+	7M...+ 7N...+	7N...+ 7R...+	7N...+ 7S...+
11	13346	Porte assemblée	x	x	x	x	x	x	x
12	00887	Attache de porte (2 requises)	x	x	x	x	x	x	x
13	03316	Filtre plissé (3)	x	x	x	x	x		
	03315	Filtre au charbon (3)	x	x	x	x	x		
	03314	Filtre électronique (1)	x	x	x	x	x		
14	15186	Média (roue) 14 po			x		x		
	15187	Média (roue) 12 po				x			
15	15184	Cassette (incluant moteur) 12 po				x			
	15185	Cassette (incluant moteur) 14 po			x		x		
16	03322	Noyau récupération	x	x				x	x
17	02256	Bouche balancement double	x	x	x	x	x	x	x
18	02253	Volet balancement	x	x	x	x	x	x	x
19	03203	Connecteur de drain	x	x				x	x
20	01825	Interrupteur porte E69 10A	x	x	x	x	x	x	x
-	12664	Interrupteur OFF, min., max. (non illustré)						x	x
-	02323	Ensemble quincaillerie (non illustré)			x	x	x		
-	04840	Ensemble quincaillerie (non illustré)	x	x				x	x

Pour les appareils Constructo 1.5 et 2.0 dont le numéro de série commence par CR ou CS, voir les pages suivantes.

NOTE : Pour assurer le bon fonctionnement de votre appareil, vous devez toujours utiliser des pièces d'origine provenant de Venmar Ventilation inc. Les pièces d'origine de Venmar Ventilation inc. sont spécialement conçues pour satisfaire toutes les normes de certification de sécurité applicables. Leur remplacement par des pièces ne provenant pas de Venmar Ventilation inc. pourrait ne pas assurer la sécurité de l'appareil, entraîner une réduction sévère des performances ainsi qu'un risque de défaillance prématurée. Venmar Ventilation inc. recommande également de toujours vous référer à une entreprise de services compétente et reconnue par Venmar Ventilation pour vos pièces de remplacement et appels de service.