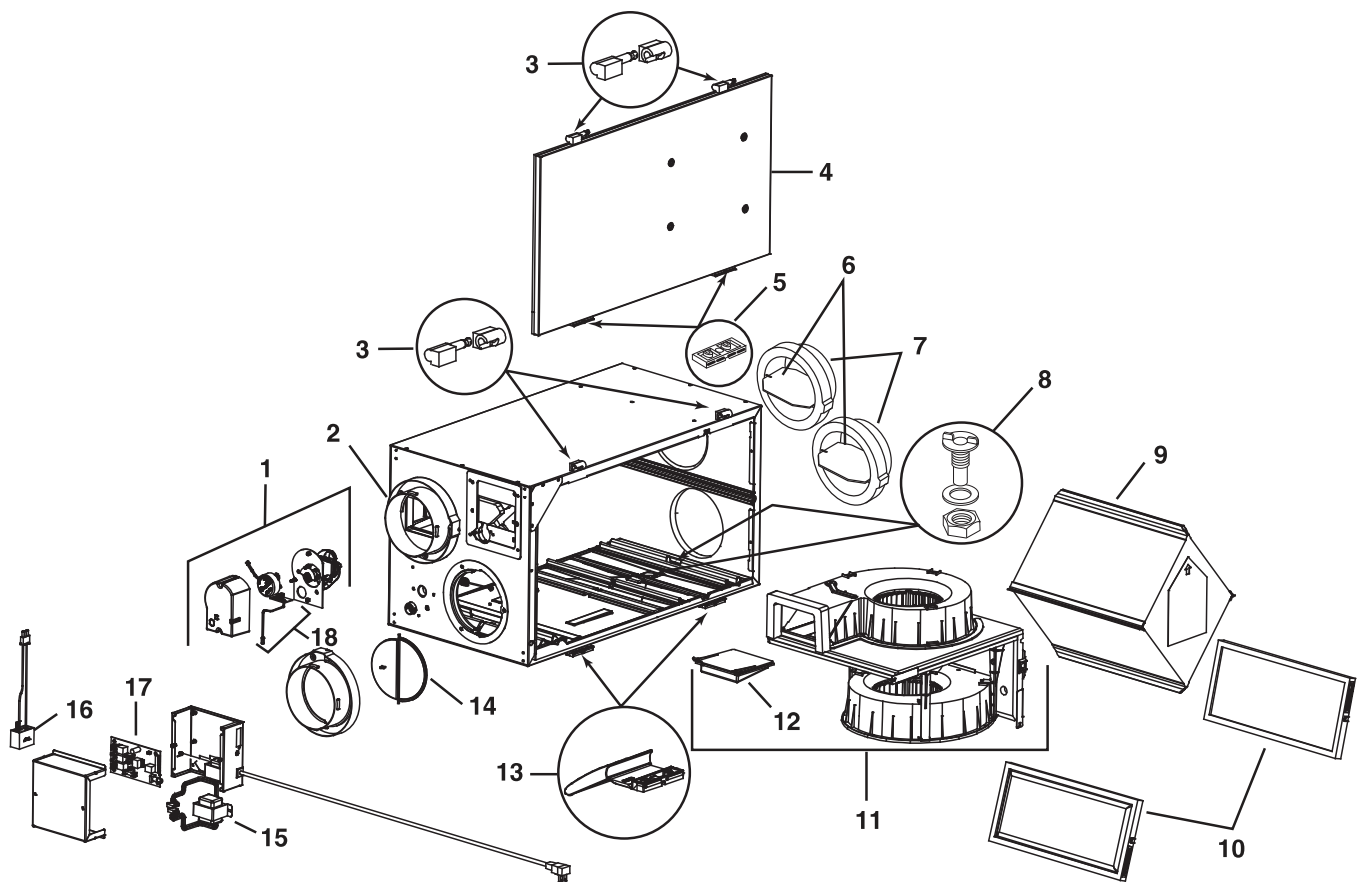


Constructo^{MD} 1.5 et 2.0, numéro de série CR et CS



Constructo^{MD} 1.5 et 2.0, numéro de série CR et CS

Pièces de service

N°	N° de pièce	Description	Constructo 1.5 (43110)	Constructo 2.0 (45110)
			N° de série : CR	N° de série : CS
1	17235	Ensemble de volet motorisé (incluant n° 18)	×	×
2	02257	Bouche double 6 po Ø	×	×
3	13036	Ensemble de penture	×	×
4	13346	Porte assemblée (incluant n°s 3 et 5)	×	×
5	00887	Attache de porte (2 requises)	×	×
6	02253	Volet d'équilibrage	×	×
7	02256	Bouche d'équilibrage	×	×
8	03203	Ensemble pour drainage	×	×
9	03322	Noyau de récupération de chaleur	×	×
10	02300	Filtre de base	×	×
11	17236	Bloc ventilateur (incluant n° 12)	×	
	17237			×
12	17243	Ensemble de volet carré	×	×
13	05960	Attache de porte (2 requises)	×	×
14	17245	Volet n° 1 (ensemble)	×	×
15	17244	Transformateur	×	×
16	17240	Condensateur 7,5 µF	×	×
17	60809	Circuit électronique	×	×
18	17242	Ensemble thermistor	×	×
-	06303	Ensemble quincaillerie (non illustré)	×	×
-	16416	Connecteur (non illustré)	×	×

Pour les appareils Constructo 1.5 et 2.0 dont le numéro de série commence par 9R ou 9S, voir les pages précédentes.

NOTE : Pour assurer le bon fonctionnement de votre appareil, vous devez toujours utiliser des pièces d'origine provenant de Venmar Ventilation inc. Les pièces d'origine de Venmar Ventilation inc. sont spécialement conçues pour satisfaire toutes les normes de certification de sécurité applicables. Leur remplacement par des pièces ne provenant pas de Venmar Ventilation inc. pourrait ne pas assurer la sécurité de l'appareil, entraîner une réduction sévère des performances ainsi qu'un risque de défaillance prématurée. Venmar Ventilation inc. recommande également de toujours vous référer à une entreprise de services compétente et reconnue par Venmar Ventilation inc. pour vos pièces de remplacement et appels de service.