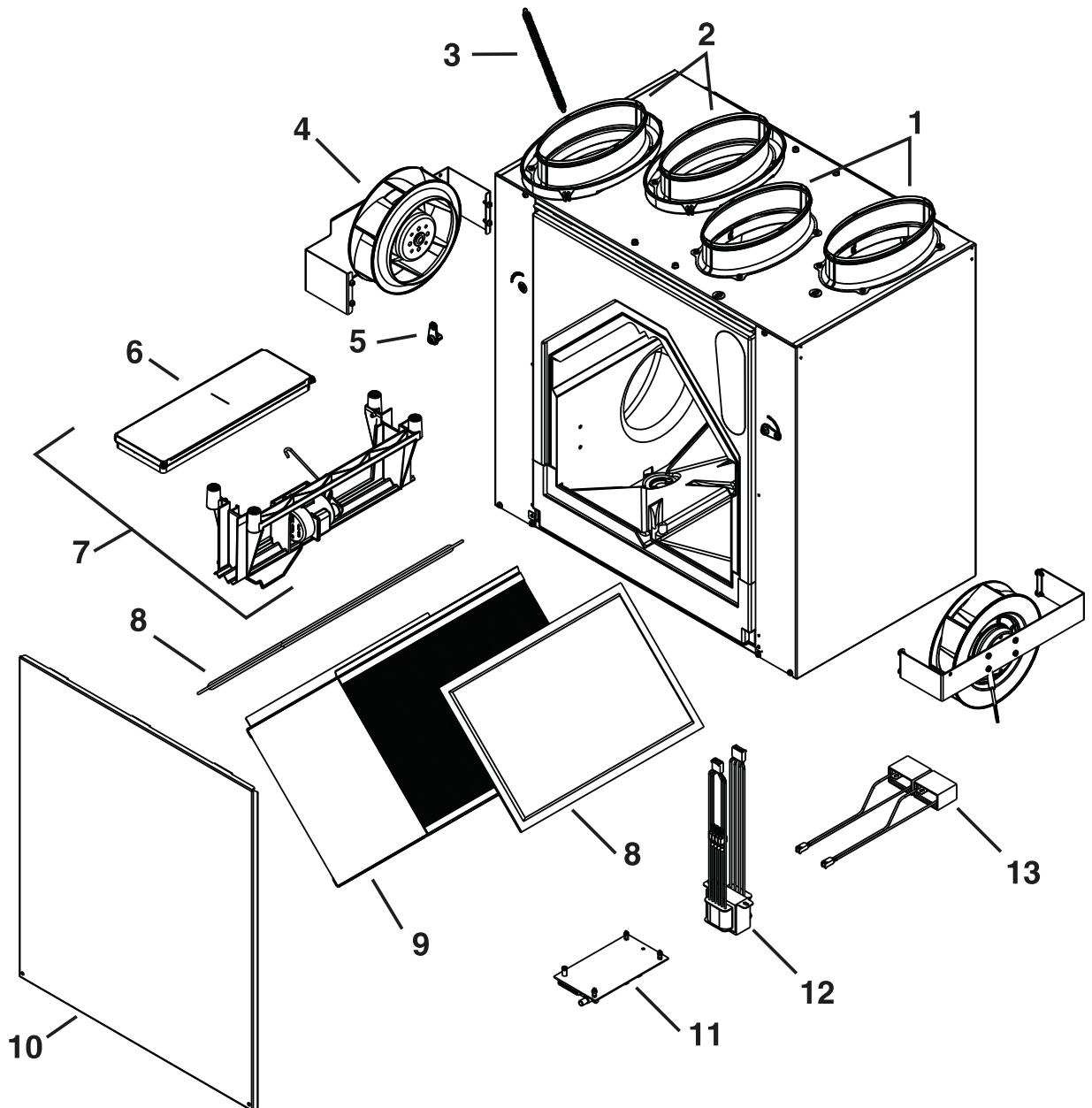


EKO^{MC}, VRC 1.5 et VRE 1.5

Novofit^{MC} 1.0

Constructo^{MD} 1.5V



EKO^{MC}, VRC 1.5 et VRE 1.5

Novofit^{MC} 1.0

Constructo^{MD} 1.5V

Pièces de service

N°	N° de pièce	Description	EKO VRE 1.5 43910-43911	EKO VRC 1.5 43900-43901	Constructo 1.5V 43130	Novofit 1.0 41120-41121
1	18206	Bouche ovale (2)		x	x	x
2	18207*	Bouche ovale à double anneau (2)	x	x	x	x
3	18221	Ressort du volet d'évacuation	x	x	x	x
4	18197	Bloc moteur (2)			x	x
	18198		x	x		
5	18220	Outil d'ajustement (2)	x	x	x	x
6	18200	Volet de dégivrage	x	x	x	x
7	18199	Ensemble de système de volet (incluant n° 6)	x	x	x	x
8	18204	Filtre de noyau (2)	x		x	x
	18205			x		
9	18202	Noyau de récupération de chaleur		x		
	18203				x	x
	18042	Noyau de récupération d'énergie	x			
10	18044	Ensemble de porte	x			
	18211			x		
	18209				x	x
11	18212	Carte électronique				x
	18215				x	
	18216		x	x		
12	18218	Transformateur	x	x		
	18219				x	x
13	16042	Condensateur 5 F			x	x
14	15749	Ensemble de thermistor (non illustré)	x	x	x	x
15	08304	Ensemble quincaillerie (non illustré)		x	x	x
	08917		x			
16	16416	Connecteur (non illustré)	x	x	x	x

*Quantité de 4 pour les appareils VRE EKO 1.5 seulement

NOTE : Pour assurer le bon fonctionnement de votre appareil, vous devez toujours utiliser des pièces d'origine provenant de Venmar Ventilation inc. Les pièces d'origine de Venmar Ventilation inc. sont spécialement conçues pour satisfaire toutes les normes de certification de sécurité applicables. Leur remplacement par des pièces ne provenant pas de Venmar Ventilation inc. pourrait ne pas assurer la sécurité de l'appareil, entraîner une réduction sévère des performances ainsi qu'un risque de défaillance prématurée. Venmar Ventilation inc. recommande également de toujours vous référer à une entreprise de services compétente et reconnue par Venmar Ventilation inc. pour vos pièces de remplacement et appels de service.