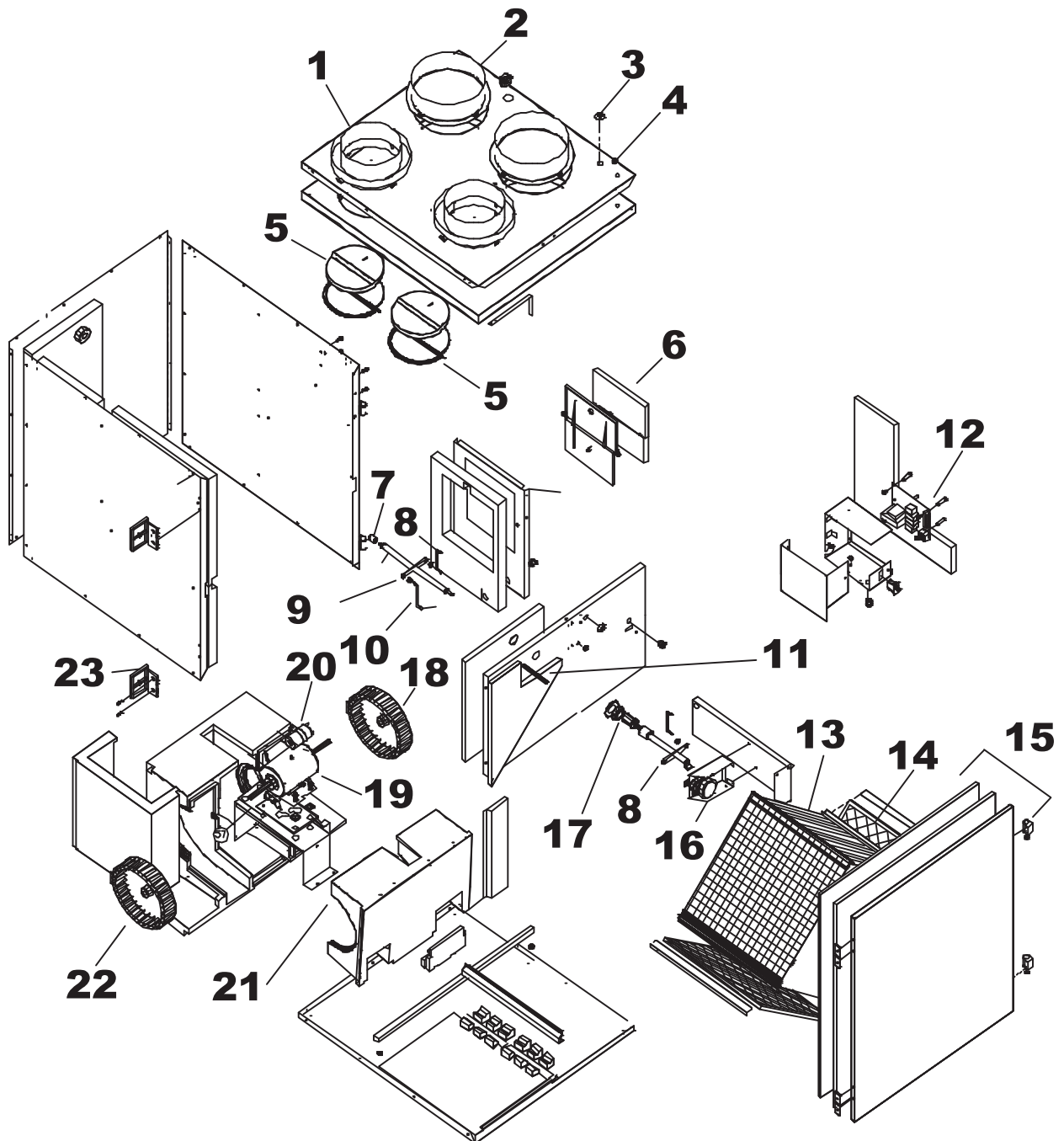


3055 Compact, 5585 Compact et HE 1.3



3055 Compact, 5585 Compact et HE 1.3

Pièces de service

N°	N° pièce	Description	3055 Compact (43300)	5585 Compact (45300)	HE 1.3 (43400)
1	02021	Bouche double 6 po Ø	x	x	x
2	00867	Bouche simple 6 po Ø	x		
	01177	Bouche simple 7 po Ø		x	x
3	00660	Bague anti-tension SR-7K-2	x	x	x
4	00525	Bague anti-tension SR-2M-4	x	x	x
5	12459	Volet rond assemblé	x	x	x
6	12460	Volet rectangulaire assemblé	x	x	x
7	02023	Arbre servomoteur	x	x	x
8	11891	Tige de volet 2,812 po	x	x	x
9	00248	Oeillet de catoutchouc	x	x	x
10	11892	Tige de volet 5,25 po	x	x	x
11	12895	Thermistor	x	x	x
12	13038	Circuit électronique	x	x	x
13	01816	Noyau récupération 13,5 po x 13,5 po x 7,875 po	x		
	01817	Noyau récupération 13,5 po x 13,5 po x 13 po		x	x
14	01232*	Filtre en aluminium	x		
	01234*			x	x
15	13395	Porte assemblée	x	x	x
16	02017	Servomoteur 6 W	x	x	x
17	02031	Joint souple pour arbre	x	x	x
18	02015	Roue droite 6,29 po Ø x 2 po	x		
	02014	Roue droite 7,062 po Ø x 1,31 po		x	
	03093	Roue droite 6,29 po Ø x 2,396 po			x
19	12027	Moteur	x		x
	12026	Moteur		x	
20	00683	Condensateur 5 µF	x	x	x
21	01180	Volute avant		x	x
	01190		x		
22	12108	Roue gauche 6,3 po Ø x 3,6 po	x		
	02240	Roue gauche 7,125 po Ø x 2 po			x
	01178	Roue gauche 7,125 po Ø x 2,5 po		x	
23	05960	Attache de porte (2 requises)	x	x	x
	00887		x	x	x
-	03203	Connecteur de drain (non illustré)	x	x	x
-	02432	Ensemble quincaillerie (non illustré)	x	x	x

* Disponible jusqu'à épuisement des stocks.

NOTE : Pour assurer le bon fonctionnement de votre appareil, vous devez toujours utiliser des pièces d'origine provenant de Venmar Ventilation inc. Les pièces d'origine de Venmar Ventilation inc. sont spécialement conçues pour satisfaire toutes les normes de certification de sécurité applicables. Leur remplacement par des pièces ne provenant pas de Venmar Ventilation inc. pourrait ne pas assurer la sécurité de l'appareil, entraîner une réduction sévère des performances ainsi qu'un risque de défaillance prématurée. Venmar Ventilation inc. recommande également de toujours vous référer à une entreprise de services compétente et reconnue par Venmar Ventilation inc. pour vos pièces de remplacement et appels de service.