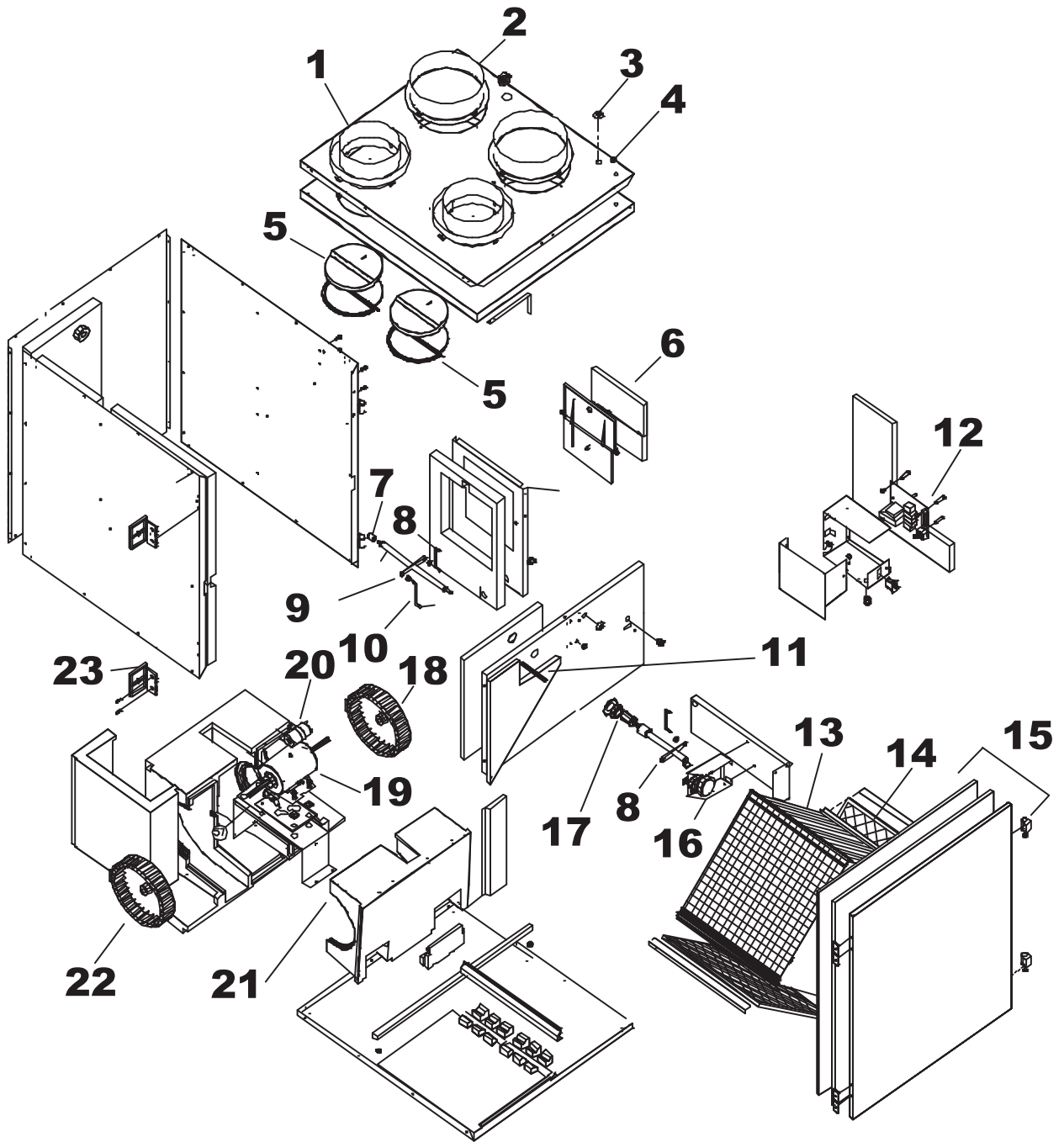


SÉRIE HAUTE EFFICACITÉ - 1000 HE



SÉRIE HAUTE EFFICACITÉ - 1000 HE

Pièces de service

N°	N° de pièce	Description
1	02021	Bouche double collet 6 po
2	01177	Bouche collet simple 7 po
3	00660	Bague anti-tension SR-7K-2
4	00525	Bague anti-tension SR-2M-4
5	12459	Volet isolé
6	12460	Volet rectangulaire isolé
7	02023	Arbre assemblé
8	11891	Tige du servomoteur 2,812 po
9	00248	Attache en caoutchouc n° 2852
10	11892	Tige du servomoteur 5,250 po
11	12895	Ensemble de thermistor
12	13038	Plaque électronique
13	01817	Noyau 13 ¹ / ₂ po x 13 ¹ / ₂ po x 13 po
14	01234	Filtre en aluminium
15	12662	Porte assemblée
16	02017	Assemblage servomoteur 6 W
17	02031	Joint souple de plastique
18	03093	Roue 6,290 po DIA. x 2,396 po (droite)
19	12027	Moteur et trousse d'installation
20	00683	Condensateur
21	01180	Volute avant
22	02240	Roue 7,125 po DIA. x 2 po (gauche)
23	05960	Attache de porte (2 requises)
	00887	Attache de porte (2 requises)
-	03203	Connecteur de drain (non illustré)
-	02432	Ensemble quincaillerie (non illustré)

Note : Pour assurer le bon fonctionnement de votre appareil, vous devez toujours utiliser des pièces d'origine provenant de vånEE. Les pièces d'origine de vånEE sont spécialement conçues pour satisfaire toutes les normes de certification de sécurité applicables. Leur remplacement par des pièces ne provenant pas de vånEE pourrait ne pas assurer la sécurité de l'appareil, entraîner une réduction sévère des performances ainsi qu'un risque de défaillance prématurée. vånEE recommande également de toujours vous référer à une entreprise de services compétente et reconnue par vånEE pour vos pièces de remplacement et appels de service.