

VEUILLEZ LIRE ET CONSERVER CES DIRECTIVES

ENREGISTREZ VOTRE PRODUIT EN LIGNE A : WWW.VENMAR.CA

Félicitations!

Vous avez fait un excellent choix! Le principe de fonctionnement de votre ventilateur récupérateur de chaleur vous procurera un confort inégalé.

Ce guide d'utilisation a été préparé spécialement pour vous. Veuillez s'il vous plaît le lire afin de pouvoir retirer le maximum de votre appareil. Durant les mois qui suivront, vous apprécierez de plus en plus le nouveau confort de votre foyer.

Veillez noter que ce guide utilise les symboles suivants afin d'accentuer les informations particulières :

⚠ AVERTISSEMENT

Identifie une instruction, qui, si elle n'est pas suivie, peut causer de graves blessures corporelles ou la mort.

ATTENTION

Identifie une instruction, qui, si elle n'est pas suivie, peut gravement endommager l'appareil et/ou ses pièces.

NOTE : Indique une information supplémentaire afin de réaliser une instruction.

Dans le but de mieux vous servir, n'hésitez pas à nous faire part de tous commentaires ou suggestions concernant ce guide et/ou cet appareil. Pour ce faire, veuillez s'il vous plaît nous téléphoner au : 1 800 567-3855.

ATTENTION

Durant l'hiver, veuillez vous assurer que les bouches extérieures d'entrée et de sortie d'air soient exemptes de neige. Lors d'une forte tempête, il est important de vérifier qu'il n'entre pas de neige dans votre appareil. Si tel est le cas, veuillez arrêter le fonctionnement de l'appareil pour quelques heures.

Ne pas faire fonctionner votre appareil durant la construction ou la rénovation de votre maison ou lors du sablage des joints de gypse. Ce type de poussière peut endommager votre système.

Puisque l'appareil est muni d'un microprocesseur, il peut ne pas fonctionner correctement en raison de parasites externes ou de très courtes pannes de courant. Dans un tel cas, débranchez le cordon d'alimentation et attendez environ 10 secondes. Puis, rebranchez l'appareil.

1. Commandes

1.1 Commande intégrée

SÉQUENCE DE DÉMARRAGE DE L'APPAREIL

La séquence de démarrage de l'appareil est similaire à une séquence de démarrage d'un ordinateur personnel. À toutes les fois où l'on rebranche l'appareil, ou après une panne de courant, l'appareil effectuera une séquence de démarrage d'une durée de 30 secondes avant de commencer à fonctionner.

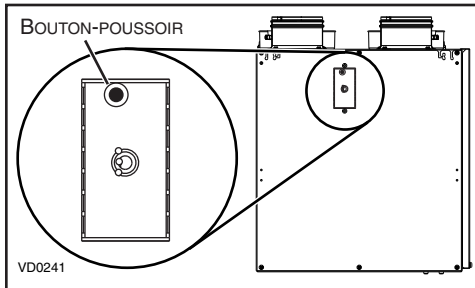
NOTE : L'appareil ne peut répondre aux commandes tant que sa séquence de démarrage n'est pas complétée.

⚠ AVERTISSEMENT

Danger d'électrocution. L'appareil NE PEUT être mis hors tension en utilisant son bouton-poussoir. Toujours débrancher l'appareil avant d'effectuer les travaux d'entretien ou de réparation.

L'appareil est doté d'une commande intégrée, située sur le côté gauche de l'appareil, en haut.

Utiliser le bouton-poussoir afin d'activer deux modes : veille et basse vitesse.



Activation du bouton-poussoir	Sans commande optionnelle	Activation de la (des) commande(s) optionnelle(s)
Mode veille	Mode veille	Haute vitesse
Mode basse vitesse	Mode basse vitesse	Haute vitesse

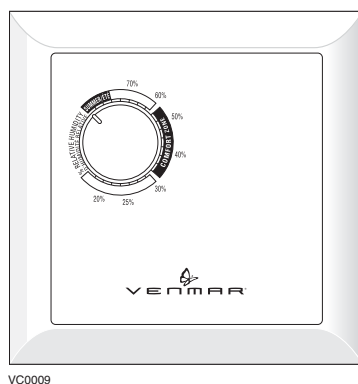
1.2 Commandes optionnelles

Humidity Control

Tourner le bouton jusqu'au niveau maximum d'humidité intérieure désirée.

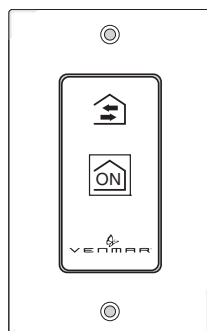
ATTENTION

Ne pas sélectionner un niveau d'humidité inférieur à 30%. Il pourrait en résulter une sécheresse excessive de l'air qui nuirait au confort des occupants.



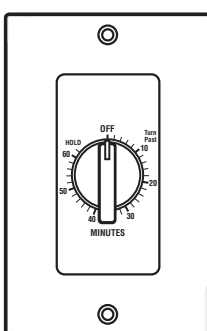
Bouton-poussoir illuminé 20 minutes

Appuyer une fois pour activer le bouton-poussoir. L'appareil fonctionnera en haute vitesse durant 20 minutes et le voyant lumineux s'allumera. Pour faire cesser le fonctionnement avant la fin du cycle de 20 minutes, appuyer une autre fois. L'appareil retournera à son précédent mode de fonctionnement.



Minuterie mécanique 60 minutes

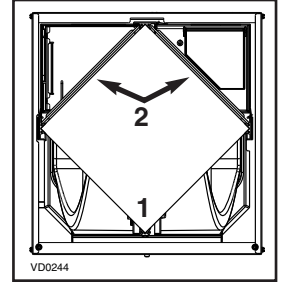
Cette commande fait fonctionner votre appareil en haute vitesse pour des périodes variant de 10 à 60 minutes.



2. Entretien

⚠ AVERTISSEMENT

Danger d'électrocution. Toujours débrancher l'appareil avant d'effectuer l'entretien ou la réparation. Lors du nettoyage de l'appareil, il est recommandé de porter des lunettes et des gants de sécurité.

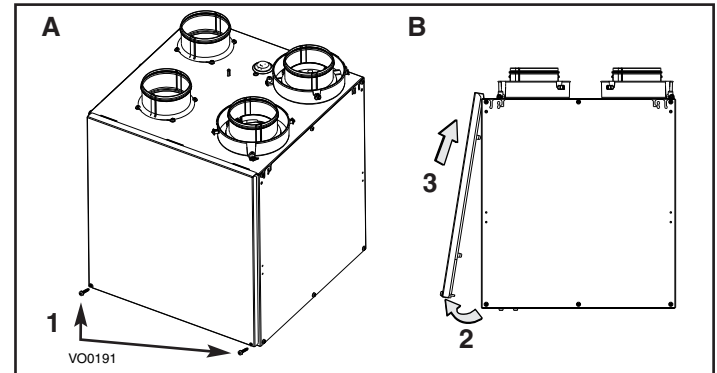


1) Noyau 2) Filtres du noyau

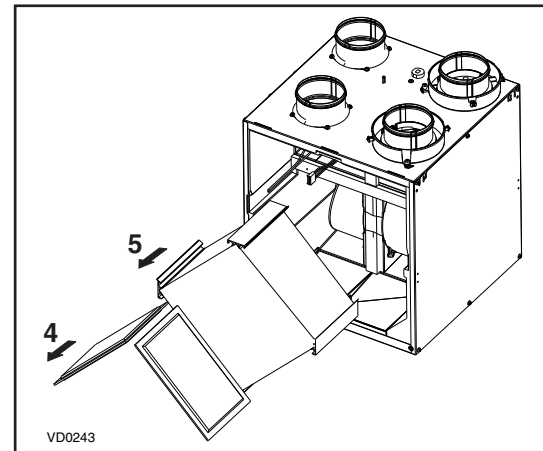
Voir l'illustration ci-contre pour l'identification des pièces internes de votre appareil.

2.1 Entretien trimestriel

- Débrancher l'appareil.
- Retirer la porte de l'appareil en effectuant les étapes suivantes :
 - Retirer les 2 vis mécaniques n° 8-32 x 1 po (1) de la porte et les mettre de côté (tel qu'il est illustré ci-dessous).
 - Ouvrir (2) et soulever la porte (3) (tel qu'il est illustré ci-dessous).



- Retirer les deux filtres (4) de l'appareil (tel qu'il est illustré ci-dessous).
- Retirer le noyau (5) de l'appareil (tel qu'il est illustré ci-dessous).
- Nettoyer les parois intérieures de l'appareil avec un linge propre et humide, puis les essuyer avec un linge propre et sec.
- Laver les 2 filtres du noyau avec de l'eau tiède et un savon doux. Rincer et laisser sécher complètement avant de les réinstaller sur le noyau.
- Enlever la poussière du noyau à l'aide d'un aspirateur muni d'une brosse à poils doux.



ATTENTION

Suivre les instructions sur l'étiquette du noyau afin de réinstaller celui-ci correctement.

- Réinstaller le noyau et les filtres dans l'appareil.
- Réinstaller la porte. La fixer à l'aide des 2 vis mécaniques n° 8-32 x 1 po précédemment retirées et brancher l'appareil.

NOTE : Après une séquence de démarrage d'une durée de 30 secondes, l'appareil retournera à son précédent réglage.

2.2 Entretien annuel

Effectuer les mêmes tâches que celles de l'entretien trimestriel (section 2.1) en plus des deux tâches suivantes :

- Laisser tremper le noyau au moins 3 heures dans une solution d'eau tiède et de savon doux (liquide à vaisselle). Rincer à grands jets d'eau. Laisser sécher et réinstaller.
- Nettoyer les bouches extérieures.

3. Pièces de remplacement et service

Pour assurer le bon fonctionnement de votre appareil, vous devez toujours utiliser des pièces d'origine provenant de Venmar Ventilation inc. Les pièces d'origine de Venmar Ventilation inc. sont spécialement conçues pour satisfaire toutes les normes de certification de sécurité applicables. Leur remplacement par des pièces ne provenant pas de Venmar Ventilation inc. pourrait ne pas assurer la sécurité de l'appareil, entraîner une réduction sévère des performances ainsi qu'un risque de défaillance prématurée. Venmar Ventilation inc. recommande également de toujours vous référer à une entreprise de services compétente et reconnue par Venmar Ventilation inc. pour vos pièces de remplacement et appel de service.

4. Dépannage

PROBLÈMES	ESSAYER CECI
Rien ne fonctionne.	<ul style="list-style-type: none"> Vérifier si l'appareil est bien branché; Vérifier le disjoncteur ou le fusible de la maison alimentant l'appareil; Appuyer sur le bouton-poussoir de l'appareil car celui-ci est peut être en mode veille (voir point 1.1).
Condensation sur les fenêtres. (Air intérieur trop humide.)	<ul style="list-style-type: none"> Voir la section <i>Commandes</i>; Laisser les rideaux entrouverts pour laisser circuler l'air; Entreposer le bois de chauffage dans une pièce fermée dotée d'un déshumidificateur ou dans une pièce bien aérée, ou à l'extérieur; Garder la température à l'intérieur de votre maison au-dessus de 18 °C (64 °F).
Air intérieur trop sec.	<ul style="list-style-type: none"> Utiliser temporairement un humidificateur; Voir la section <i>Commandes</i>.
Air trop froid à la grille de distribution.	<ul style="list-style-type: none"> S'assurer que les bouches extérieures ne soient pas obstruées; Voir la section <i>Commandes</i>; Installer un chauffage d'appoint.