

## KUBIX<sup>MD</sup> VRC PLUS ET KUBIX<sup>MD</sup> VRE



VB0143

**Modèle n° 44102**  
(avec bouches sur le dessus)



VB0145

**Modèle n° 44112**  
(avec bouches sur le dessus)



VB0144

**Modèle n° 44103**  
(avec bouches latérales)



VB0145

**Modèle n° 44113**  
(avec bouches latérales)

VEUILLEZ LIRE ET CONSERVER CES DIRECTIVES.



Ces présents produits sont homologués ENERGY STAR<sup>®</sup> parce qu'ils respectent des exigences rigoureuses en matière d'efficacité énergétique établies par Ressources naturelles Canada et la EPA des États-Unis. Ils répondent aux exigences ENERGY STAR seulement lorsqu'ils sont utilisés au Canada.

## Félicitations !

Vous avez fait un excellent choix ! Le principe de fonctionnement de votre ventilateur récupérateur de chaleur ou récupérateur d'énergie vous procurera un confort inégalé.

Ce guide d'utilisation a été préparé spécialement pour vous. Veuillez s'il vous plaît le lire afin de pouvoir retirer le maximum de votre appareil. Durant les mois qui suivront, vous apprécierez de plus en plus le nouveau confort de votre foyer.

Veuillez noter que ce guide utilise les symboles suivants afin d'accentuer les informations particulières :

### AVERTISSEMENT

**Identifie une instruction, qui, si elle n'est pas suivie, peut causer de graves blessures corporelles ou la mort.**

### ATTENTION

**Identifie une instruction, qui, si elle n'est pas suivie, peut gravement endommager l'appareil et/ou ses pièces.**

NOTE : Indique une information supplémentaire afin de réaliser une instruction.

Dans le but de mieux vous servir, n'hésitez pas à nous faire part de tous commentaires ou suggestions concernant ce guide et/ou cet appareil. Pour ce faire, veuillez s'il vous plaît communiquer avec nous à l'adresse qui apparaît sur la fiche d'enregistrement qui accompagne ce produit.

### ATTENTION

**Durant l'hiver, veuillez vous assurer que les bouches extérieures d'entrée et de sortie d'air soient exemptes de neige. Lors d'une forte tempête, il est important de vérifier qu'il n'entre pas de neige dans votre appareil. Si tel est le cas, veuillez faire fonctionner votre appareil en mode recirculation, ou arrêter son fonctionnement pour quelques heures.**

**Ne pas faire fonctionner votre appareil durant la construction ou la rénovation de votre maison ou lors du sablage des joints de gypse. Ce type de poussière peut endommager votre système.**

**Puisque l'appareil est muni d'un microprocesseur, il peut ne pas fonctionner correctement en raison de parasites externes ou de très courtes pannes de courant. Dans un tel cas, débranchez le cordon d'alimentation et attendez environ 10 secondes. Puis, rebranchez l'appareil.**

---

# Table des matières

---

<b>1. MODE DE DÉGIVRAGE</b>	<b>4</b>
<b>2. COMMANDES</b>	<b>4-13</b>
2.1 <i>COMMANDE INTÉGRÉE</i>	4-5
2.1 <i>COMMANDE PRINCIPALE ALTITUDE</i>	6-9
2.2 <i>COMMANDE PRINCIPALE LITE-TOUCH CONSTRUCTO</i>	10
2.3 <i>COMMANDE PRINCIPALE SIMPLE-TOUCH CONSTRUCTO</i>	10
2.4 <i>COMMANDE PRINCIPALE CONSTRUCTO</i>	11
2.5 <i>COMMANDES AUXILIAIRES OPTIONNELLES</i>	12-13
2.5.1 <i>Bouton-poussoir 20/40/60 minutes</i>	12
2.5.2 <i>Bouton-poussoir illuminé 20 minutes</i>	12
2.5.3 <i>Déshumidistat</i>	13
2.5.4 <i>Minuterie 60 minutes</i>	13
<b>3. MAINTENANCE</b>	<b>14-15</b>
3.1 <i>ENTRETIEN TRIMESTRIEL</i>	14-15
3.2 <i>ENTRETIEN ANNUEL</i>	15
<b>4. DÉPANNAGE</b>	<b>15-16</b>

---

# 1. Mode de dégivrage

---

Lorsque la température extérieure descend au-dessous de -5 °C (23 °F), la récupération de chaleur ou d'énergie crée du givre à l'intérieur du noyau.

Afin de maintenir un bon fonctionnement, l'appareil est programmé pour dégivrer son noyau. La séquence de dégivrage varie selon la température extérieure.

Durant le cycle de dégivrage, l'appareil passe à la vitesse maximum et les volets se ferment. Après le dégivrage, l'appareil retourne au mode de fonctionnement sélectionné par l'utilisateur.

---

## 2. Commandes

---

### 2.1 Commande intégrée

#### **SÉQUENCE DE DÉMARRAGE**

La séquence de démarrage des appareils est similaire à une séquence de démarrage d'un ordinateur personnel. À toutes les fois où l'on rebranche l'appareil, ou après une panne de courant, l'appareil effectuera une séquence de démarrage d'une durée de 30 secondes avant de commencer à fonctionner.

Durant cette séquence, le voyant de la commande intégrée éclairera VERT durant 5 secondes, puis passera au ROUGE pour le reste de la séquence de démarrage. Durant cette dernière phase, l'appareil vérifie et ajuste la position du volet motorisé. Une fois cette opération terminée, le voyant ROUGE s'éteint pour indiquer que la séquence de démarrage est maintenant complétée.

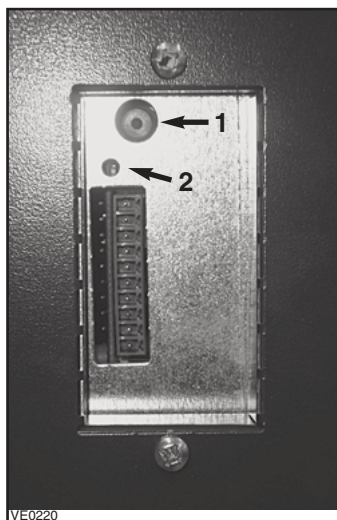
NOTE : L'appareil ne peut répondre aux commandes tant que sa séquence de démarrage n'est pas complétée.

## 2. Commandes (suite)

### 2.1 Commande intégrée (suite)

Tous les appareils sont munis d'une commande intégrée, située sur le côté gauche de l'appareil, en haut.

Utiliser le bouton-poussoir (1) pour contrôler l'appareil. Le voyant lumineux (2) vous indiquera en quel mode l'appareil se trouve.



Consulter le tableau ci-dessous pour savoir comment faire fonctionner l'appareil à l'aide de sa commande intégrée.

APPUYER SUR LE BOUTON-POUSSOIR	COULEUR DU VOYANT	RÉSULTATS
UNE FOIS	AMBRE	BASSE VITESSE
DEUX FOIS	VERT	HAUTE VITESSE
TROIS FOIS	AUCUNE LUMIÈRE	L'APPAREIL EST EN ARRÊT

S'il survient un problème lors du fonctionnement de l'appareil, le voyant lumineux (2) de la commande intégrée va clignoter. La couleur du clignotant dépend du type d'erreur détectée. Pour plus de détails, consulter la section 4 *Dépannage* en dernière page.

**NOTE : LORSQU'UNE COMMANDE PRINCIPALE EST UTILISÉE, LA COMMANDE INTÉGRÉE DE L'APPAREIL DOIT ÊTRE EN MODE ARRÊT.**

## 2. Commandes (suite)

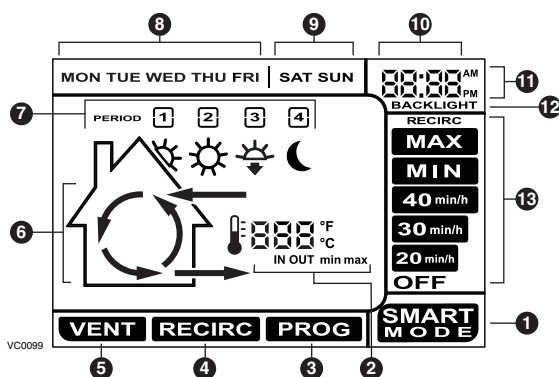
Pour plus de commodité, ces appareils peuvent aussi être contrôlés à l'aide d'une commande principale. Une seule commande principale doit être branchée par appareil.

NOTES : 1. Lorsqu'une commande principale est utilisée, la commande intégrée de l'appareil doit être en mode arrêt.

2. Si une commande auxiliaire optionnelle est utilisée, lorsqu'activée, la commande auxiliaire prévaudra sur celle de la commande principale.

### 2.2 Commande principale Altitude

#### TÉMOINS À L'ÉCRAN

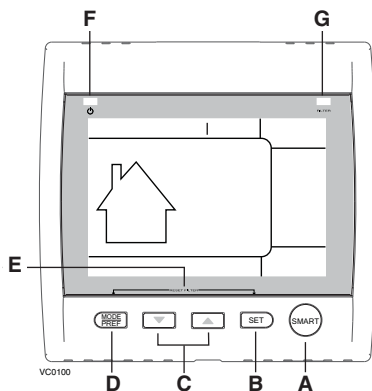


- 1 **Mode SMART.** Mode entièrement automatique optimisant la ventilation.
- 2 **Témoins de température.**
- 3 **Mode Programmation.** Permet de programmer la ventilation désirée selon la période du jour.
- 4 **Mode Recirculation.** Mode manuel effectuant une recirculation d'air à l'intérieur de la maison.
- 5 **Mode Ventilation.** Mode manuel effectuant un échange d'air avec l'extérieur.
- 6 Flèches animées illustrant le statut de ventilation (recirculation ou échange d'air).
- 7 Périodes de la journée (matin, jour, soir et nuit).
- 8 Jours de la semaine.
- 9 Jours de la fin de semaine.
- 10 Affichage de l'heure.
- 11 Affichage AM ou PM.
- 12 Apparaît seulement lors des réglages du rétroéclairage.
- 13 Vitesses de Ventilation / Recirculation et options de programmation.

## 2. Commandes (suite)

### 2.2 Commande principale Altitude (suite)

#### TÉMOINS DU BOÎTIER ET TOUCHES



- A** Touche SMART : Active et désactive le mode **SMART**.
- B** Touche Set :
  - Appuyer durant 3 sec. pour accéder au réglage des périodes du **mode Programmation**.
  - Confirme le choix de l'option et passe au réglage suivant.
- C** Touches flèches :
  - Règle les vitesses de ventilation et de recirculation.
  - Permet de visualiser la programmation des périodes.
  - Règle les valeurs des **Préférences** et **Programmation**.
- D** Touche Mode / Pref. :
  - Mode : Permet de choisir entre les mode **Ventilation**, **Recirculation** et **Programmation**.
  - Pref. : Appuyer durant 3 sec. pour accéder au réglage des **Préférences**.
- E** Touche de mise à zéro des filtres : Appuyer simultanément sur **B** et **D** durant 5 sec. pour éteindre (réinitialiser) le témoin d'entretien des filtres.
- F** Témoin d'activation : S'allume lorsque la commande est en fonction.
- G** Témoin d'entretien des filtres : Effectuer l'entretien. (Voir la section 3).

## 2. Commandes (suite)

### 2.2 Commande principale Altitude (suite)

La commande principale Platinum est préprogrammée et prête à l'utilisation. Vous n'avez qu'à régler le jour et l'heure. Puis, vérifiez les préférences ci-dessous et les changer au besoin.

#### RÉGLAGE DES PRÉFÉRENCES

Appuyer sur la touche **MODE / PREF. (D)** durant 3 secondes.

NOTE : Vous pouvez quitter en tout temps le réglage des **Préférences** en appuyant sur la touche **MODE / PREF. (D)** durant 3 secondes, ou attendre 60 secondes. Les modifications seront gardées en mémoire.

#### CE QUE VOUS VERREZ

Lors du tout premier réglage des Préférences, le premier réglage à faire est celui du jour courant; **MON** (pour lundi) clignotera à l'écran.

Si les Préférences de la commande avait déjà été réglées, lors du retour au réglage des Préférences, la commande revient à la dernière préférence choisie au réglage précédent. Lors du réglage des Préférences, la valeur correspondant au réglage clignote (ex. : au réglage de l'heure actuelle, l'heure clignote).

#### COMMENT PROCÉDER

Pour chacun des réglages suivants :

- Utiliser   pour choisir une valeur.
- Appuyer sur la touche **SET (B)** pour confirmer et aller au réglage suivant.

RÉGLAGE	OPTIONS OFFERTES	VALEUR PAR DÉFAUT
JOUR COURANT	MON/TUE/WED/THU/FRI/SAT/SUN	MON
AFFICHAGE DE L'HEURE	12:00 <sup>AM</sup> OU 24:00	12:00 <sup>AM</sup>
HEURE ACTUELLE	DE 0 À 12 OU 24	12
MINUTE ACTUELLE	DE 00 À 59	00
UNITÉ DE TEMPÉRATURE	°C OU °F	°C
AFFICHAGE DE LA TEMPÉRATURE INT.	ON OU OFF	ON
TEMPÉRATURE EXTÉRIEURE MINIMUM POUR ÉCHANGE D'AIR*	-40 °C À 0 °C OU -40 °F À 32 °F	-25 °C OU -13 °F
TEMPÉRATURE EXTÉRIEURE MAXIMUM POUR ÉCHANGE D'AIR*	1 °C À 40 °C OU 33 °F À 104 °F	27 °C OU 81 °F
*EN MODE PROG OU SMART, CES VALEURS LIMITES PERMETTENT D'ÉVITER L'ÉCHANGE D'AIR AVEC L'EXTÉRIEUR.		
RÉTROÉCLAIRAGE AFFICHAGE DU RÉTR.	BLEU OU VERT AUTO OU ON	BLEU AUTO
AUTO : ACTIVÉ DURANT 10 SECONDES LORSQUE QU'UNE TOUCHE EST PRESSÉE. ON : RÉTROÉCLAIRAGE TOUJOURS ACTIVÉ.		
MODE OFF DU MODE INTERMITTENT	VENTILATION/RECIRCULATION OU VENTILATION/OFF	VENT/RECIRC.
SUITE À UNE PÉRIODE DE VENTILATION, DÉTERMINE LA DEUXIÈME PARTIE DU CYCLE (RECIRCULATION OU ARRÊT).		



## 2. Commandes (suite)

### 2.2 Commande principale Altitude (suite)

Appuyer successivement sur la touche **MODE / PREF (D)** permet de passer du mode **Ventilation** au mode **Recirculation** puis au mode **Programmation (VENT ③, RECIRC ④ et PROG ⑤)** apparaît à l'écran.

- En mode **Ventilation**, utiliser   pour changer la vitesse de ventilation (affichée à ③, sauf **RECIRC**).
- En mode **Recirculation**, utiliser   pour changer la vitesse de recirculation (affichée à ④, **OFF, MAX**).
- En mode **Programmation**, utiliser   pour visualiser le réglage des périodes sans les changer (les icônes des périodes sont affichées en ⑤).

Appuyer une fois sur **A** pour faire fonctionner l'appareil de ventilation en mode **Smart**. Dans ce mode, le fonctionnement est conditionné par la température extérieure et des conditions intérieures de la maison. Appuyer une autre fois pour quitter le mode **Smart**.

#### RÉGLAGE DES PÉRIODES DU MODE PROGRAMMATION

Le mode **Programmation** permet de personnaliser le fonctionnement de l'appareil de ventilation durant les jours de semaine et de fin de semaine. Tous les jours sont divisés en 4 périodes. L'heure de début des périodes et la vitesse de ventilation de celles-ci sont pré-réglées en usine (voir ci-dessous).

RÉGLAGE PAR DÉFAUT DES PÉRIODES JOURNALIÈRES		
PÉRIODE	HEURE DE DÉBUT	MODE
PÉRIODE 1 (MATIN)	6:00 AM	MIN
PÉRIODE 2 (JOUR)	9:00 AM	20 MIN/H
PÉRIODE 3 (SOIR)	5:00 PM	MIN
PÉRIODE 4 (NUIT)	11:00 PM	20 MIN/H

#### Pour modifier ces valeurs :

Appuyer sur la touche **SET (B)** durant 3 secondes, **PROG** (pour programmation) apparaîtra à l'écran et les jours de la semaine clignoteront.

**NOTE :** Vous pouvez quitter en tout temps le réglage des Périodes en appuyant sur la touche **SET (B)** durant 3 secondes, ou attendre 60 secondes.

- Utiliser   pour choisir entre le réglage des jours de semaine ou de fin de semaine.
- Appuyer sur la touche **SET (B)** pour confirmer le choix et aller au réglage de la période journalière 1.  
(**Period 1** apparaîtra à l'écran, et l'heure clignotera.)
- Utiliser   pour choisir l'heure de début de la période.  
**NOTE :** L'heure change par incréments de 15 minutes.
- Appuyer sur la touche **SET (B)** pour confirmer et aller au réglage de la vitesse ou le type de ventilation (clignotera à l'écran).
- Utiliser   pour choisir la vitesse ou le type de ventilation.
- Appuyer sur la touche **SET (B)** pour confirmer et aller à la période 2.  
(**Period 2** apparaîtra à l'écran, et l'heure clignotera.)

Procéder comme pour la période 1 pour toutes les périodes journalières. Une fois la vitesse ou le type de ventilation pour la période 4 choisie :

- Appuyer sur la touche **SET (B)** pour confirmer.

**NOTE :** Si ce sont les jours de semaine qui ont été réglés en premier, les jours de fin de semaine apparaîtront à l'écran et si ce sont les jours de fin de semaine qui ont été réglés en premier, ce sont les jours de semaine qui apparaîtront à l'écran.

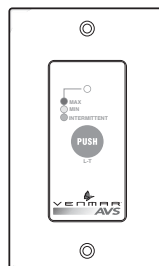
(**Period 1** apparaîtra à l'écran, et l'heure clignotera.)

- Procéder au réglage des périodes tel qu'il est décrit plus haut.

## 2. Commandes (suite)

### 2.3 Commande principale Lite-Touch Constructo

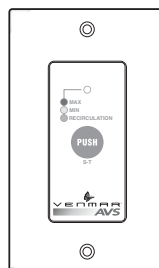
Appuyer sur le bouton-poussoir; la couleur du voyant lumineux indique le mode de fonctionnement de l'appareil.



COULEUR	MODE	UTILISATION SUGGÉRÉE
VERT	INTERMITTENT	CHOISIR CE MODE LORS D'ABSENCE DE VOTRE MAISON POUR QUELQUES JOURS. AUSSI, QUAND VOUS RESSENTEZ QUE L'AIR INTÉRIEUR EST TROP SEC LORS DE LA SAISON FROIDE, OU TROP HUMIDE LORS DE LA SAISON CHAUDE. DANS CE MODE, L'APPAREIL S'ARRÊTE DURANT 40 MINUTES PAR HEURE ET ÉCHANGE AVEC L'EXTÉRIEUR, EN BASSE VITESSE, DURANT LES 20 DERNIÈRES MINUTES DE L'HEURE.
JAUNE	VENTILATION VITESSE MIN.	FONCTIONNEMENT NORMAL QUOTIDIEN.
ROUGE	VENTILATION VITESSE MAX.	LORS D'EXCÈS D'HUMIDITÉ ET DE POLLUANTS (FÊTES, ODEURS, FUMÉE, ETC.).

### 2.4 Commande principale Simple-Touch Constructo

Appuyer sur le bouton-poussoir; la couleur du voyant lumineux indique le mode de fonctionnement de l'appareil.



COULEUR	MODE	UTILISATION SUGGÉRÉE
VERT	RECIRCULATION	CHOISIR CE MODE QUAND VOUS RESSENTEZ QUE L'AIR INTÉRIEUR EST TROP SEC LORS DE LA SAISON FROIDE, OU TROP HUMIDE LORS DE LA SAISON CHAUDE. DANS CE MODE, L'APPAREIL CESSE D'ÉCHANGER L'AIR AVEC L'EXTÉRIEUR ET RECIRCULE L'AIR INTÉRIEUR EN HAUTE VITESSE.
JAUNE	VENTILATION VITESSE MIN.	FONCTIONNEMENT NORMAL QUOTIDIEN.
ROUGE	VENTILATION VITESSE MAX.	LORS D'EXCÈS D'HUMIDITÉ ET DE POLLUANTS (FÊTES, ODEURS, FUMÉE, ETC.).

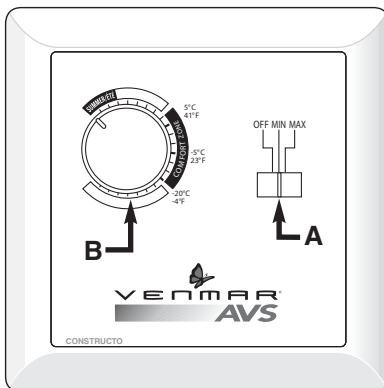
## 2. Commandes (suite)

### 2.5 Commande principale Constructo

#### RÉGLAGE DU CONTRÔLE D'ARRIVÉE D'AIR

1) **Sélectionner** la vitesse « MIN » ou « MAX » à l'aide de l'interrupteur à glissière (A).

- Lorsque « MIN » (vitesse minimum) est sélectionné, si le bouton (B) est réglé au dessus du clic, l'appareil échangera avec l'extérieur en basse vitesse, et s'il est réglé en dessous du clic, l'appareil échangera avec l'extérieur en haute vitesse jusqu'à ce que le degré d'humidité recherché soit atteint.
- Lorsque « MAX » (vitesse maximum)



VC0086

est sélectionné, l'appareil échangera avec l'extérieur en haute vitesse, que le bouton soit réglé en haut ou en bas du clic.

2) Pour **cesser le fonctionnement de l'appareil**, glisser l'interrupteur en position « OFF ».

#### RÉGLAGE DU DÉSHUMIDISTAT

##### Réglage pour la saison estivale :

Durant cette période, à moins d'éprouver des problèmes respiratoires, il n'est pas nécessaire de se servir du déshumidistat. Régler l'interrupteur à glissière en position « OFF ». (Ne pas échanger avec l'extérieur durant le jour; faites-le durant la nuit, s'il fait plus frais à l'extérieur, ou s'il ne pleut pas.)

##### Réglage durant les mois d'automne, d'hiver et de printemps :

(Lorsque beaucoup de condensation apparaît sur les fenêtres.)

- 1) Déterminer le niveau d'humidité à l'intérieur de votre maison (tourner le bouton (B) dans le sens contraire des aiguilles d'une montre jusqu'à sa position maximum, puis le ramener lentement dans le sens des aiguilles d'une montre jusqu'à entendre un « clic »).
- 2) Régler le bouton à un degré plus bas que ce degré de température ou « clic ».

#### ATTENTION

**Ne pas choisir une température sous -20 °C (-4 °F). Ceci pourrait entraîner une sécheresse excessive de l'air qui nuirait au confort des occupants.**

Il est possible (et normal) que de la condensation se forme sur les fenêtres lors de changements radicaux de température (par exemple : passer de -5 °C [23 °F] à -20 °C [-4 °F]). Dans ce cas, il est conseillé d'attendre quelques jours, le temps que la situation se stabilise.

## 2. Commandes (suite)

### 2.6 Commandes auxiliaires optionnelles

À l'inverse des commandes principales, jusqu'à 5 commandes auxiliaires optionnelles peuvent être branchées au même appareil de ventilation.

#### 2.6.1 Bouton-poussoir 20/40/60 minutes

**Emplacement :** situé dans la salle de bains ou à tout autre endroit où il y a production de polluants ou d'excès d'humidité temporaire.

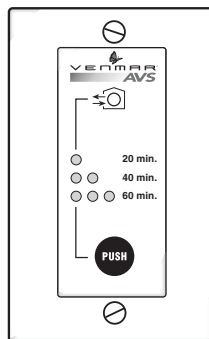
**Fonction :** élimine l'excès d'humidité produit lors de douches ou d'autres activités périodiques produisant des polluants.

En moins de 2 secondes, appuyer une fois pour une activation de 20 minutes, deux fois pour 40 minutes, ou trois fois pour 60 minutes.

**Résultats escomptés :**

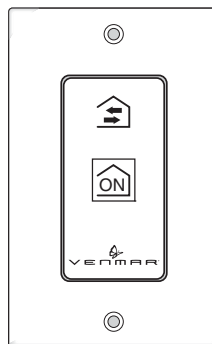
1. Vitesse du moteur : haute pendant 20, 40 ou 60 minutes.
2. Le témoin lumineux s'allumera et clignote à toutes les 5 secondes (une fois pour indiquer un fonctionnement de 20 minutes, deux fois pour 40 minutes et trois fois pour 60 minutes).
3. Le témoin lumineux d'échange d'air s'allume.

NOTE : Pour cesser l'activation, appuyer de nouveau.



#### 2.6.2 Bouton-poussoir illuminé 20 minutes

Appuyer une fois pour activer le bouton-poussoir. L'appareil échangera l'air avec l'extérieur en haute vitesse durant 20 minutes et le voyant lumineux s'allumera. Pour faire cesser le fonctionnement avant la fin du cycle de 20 minutes, appuyer une autre fois. L'appareil retournera à son précédent mode de fonctionnement.



## 2. Commandes (suite)

### 2.6 Commandes auxiliaires optionnelles (suite)

#### 2.6.3 Déshumidistat

Tourner le bouton jusqu'au niveau maximum d'humidité intérieure désirée.

#### ATTENTION

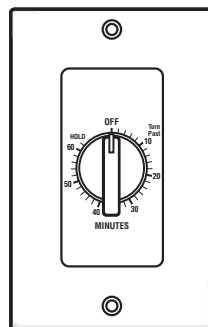
**Ne pas sélectionner un niveau d'humidité inférieur à 30%. Il pourrait en résulter une sécheresse excessive de l'air qui nuirait au confort des occupants.**



VC0009

#### 2.6.4 Minuterie mécanique 60 minutes

Cette commande active l'échange d'air avec l'extérieur en haute vitesse pour des périodes variant de 10 à 60 minutes.



VC0017

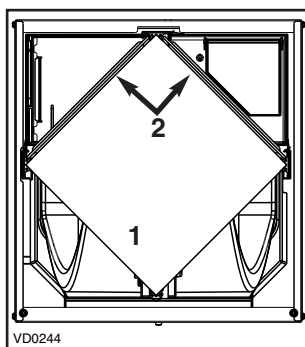
## 3. Entretien

### AVERTISSEMENT

Danger d'électrocution. Toujours débrancher l'appareil avant d'effectuer l'entretien ou la réparation.

Il peut y avoir des arêtes vives. Lors du nettoyage de l'appareil, il est recommandé de porter des lunettes et des gants de sécurité.

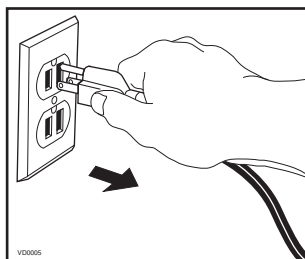
Consulter l'illustration ci-contre pour l'identification des pièces internes de votre appareil.



1) Noyau 2) Filtres du noyau

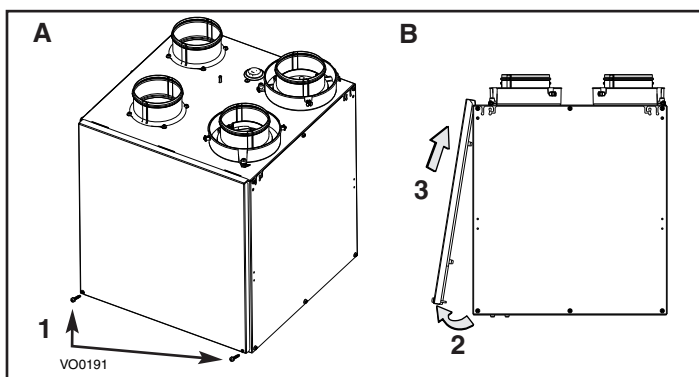
### 3.1 Entretien trimestriel

1. Débrancher l'appareil.



2. Enlever la porte de l'appareil en effectuant les étapes suivantes :

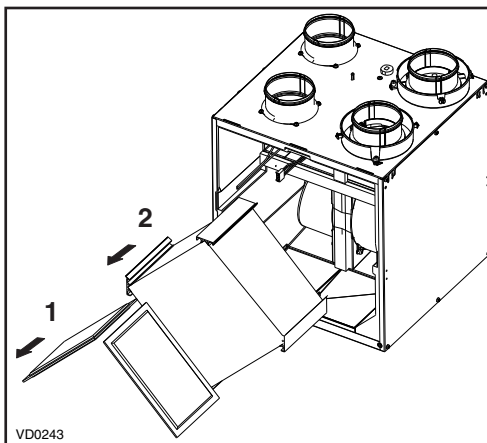
- A. Enlever les 2 vis mécaniques n° 8-32 x 1 po (1) de la porte et les mettre de côté.
- B. Ouvrir (2) et soulever la porte (3).



## 3. Entretien (suite)

### 3.1 Entretien trimestriel (suite)

3. Retirer les 2 filtres (1) et le noyau de récupération (2) de l'appareil.
4. Nettoyer les parois intérieures de l'appareil avec un linge propre et humide, puis les essuyer avec un linge propre et sec.
5. Enlever la poussière sur les filtres et le noyau à l'aide d'un aspirateur muni d'une brosse à poils doux.
6. Laver les 2 filtres du noyau avec de l'eau tiède et un savon doux. Rincer et laisser sécher complètement avant de les réinstaller sur le noyau.



#### ATTENTION

Suivre les directives inscrites sur l'étiquette du noyau afin de réinstaller celui-ci correctement.

7. Glisser le noyau et les filtres propres dans l'appareil.
8. Remettre la porte en place et la fixer à l'appareil à l'aide des deux vis mécaniques n° 8-32 x 1 po retirées précédemment et brancher l'appareil.

NOTE : Après une séquence de démarrage d'une durée de 30 secondes, l'appareil retournera à son précédent réglage.

### 3.2 Entretien annuel

Effectuer les mêmes tâches que celles décrites pour l'entretien trimestriel (*section 3.1*) puis, nettoyer le noyau de récupération comme suit (voir l'étiquette du noyau) :

**VRC** : Laisser tremper le noyau 3 heures dans une solution d'eau tiède et de savon doux. Rincer à fond, puis secouer le noyau pour retirer l'excès d'eau et laisser égoutter.

**VRE** : Enlever la poussière du noyau à l'aide d'un aspirateur muni d'une brosse à poils doux.

Une fois le noyau, ses filtres et la porte réinstallés, nettoyer les bouches extérieures.

## 4. Dépannage

PROBLÈMES	ESSAYEZ CECI...
1. La température extérieure n'apparaît pas à l'écran de la commande Altitude.	<ul style="list-style-type: none"><li>• À son tout premier démarrage ou après une panne de courant, quelques minutes sont nécessaires avant que la température extérieure ne s'affiche à l'écran. Régler la commande à MIN ou MAX en mode ventilation (VENT).</li><li>• Si le problème persiste, contactez votre installateur.</li></ul>
2. Le code d'erreur E1, E3 ou E4 apparaît à l'écran de la commande Altitude.	<ul style="list-style-type: none"><li>• Contactez votre installateur.</li></ul>

## 4. Dépannage (suite)

PROBLÈMES	ESSAYEZ CECI...
3. Rien ne fonctionne.	<ul style="list-style-type: none"><li>• Vérifier si l'appareil est bien branché.</li><li>• Vérifier le disjoncteur ou le fusible de la maison alimentant l'appareil.</li></ul>
4. Condensation sur les fenêtres. (Air intérieur trop humide.)	<ul style="list-style-type: none"><li>• Voir la section <i>Commandes</i> en pages 4 à 13.</li><li>• Laisser les rideaux entrouverts pour laisser circuler l'air.</li><li>• Entreposer le bois de chauffage dans une pièce fermée dotée d'un déshumidificateur ou dans une pièce bien aérée, ou à l'extérieur.</li><li>• Garder la température à l'intérieur de votre maison au-dessus de 18 °C (64 °F).</li></ul>
5. Air intérieur trop sec.	<ul style="list-style-type: none"><li>• Utiliser temporairement un humidificateur.</li><li>• Voir la section <i>Commandes</i> en pages 4 à 13.</li></ul>
6. Air trop froid à la grille de distribution.	<ul style="list-style-type: none"><li>• S'assurer que les bouches extérieures ne soient pas obstruées.</li><li>• Voir la section <i>Commandes</i> en pages 4 à 13.</li><li>• Installer un chauffage d'appoint.</li></ul>
7. Le voyant lumineux de la commande intégrée clignote vert.	<ul style="list-style-type: none"><li>• Le thermistor éprouve des difficultés. L'appareil fonctionne, mais dégivre fréquemment. Contactez votre installateur.</li></ul>
8. Le voyant lumineux de la commande intégrée clignote ambre.	<ul style="list-style-type: none"><li>• Le volet motorisé éprouve des difficultés. L'appareil cesse de fonctionner. Durant 2 heures 30 minutes, l'appareil fera des essais aux 30 min pour redémarrer le système volet. Après 2 heures 30 minutes, si le problème n'est pas résolu, il s'arrêtera. Contactez votre installateur.</li></ul>
9. Le bouton-poussoir de la commande intégrée ne fonctionne pas.	<ul style="list-style-type: none"><li>• La séquence de 30 secondes de démarrage n'est pas complétée. Voir la section de la commande intégrée en page 4.</li></ul>

### PIÈCES DE REMPLACEMENT ET SERVICE

Pour assurer le bon fonctionnement de votre appareil, vous devez toujours utiliser des pièces d'origine provenant de Venmar Ventilation inc. Les pièces d'origine de Venmar Ventilation inc. sont spécialement conçues pour satisfaire toutes les normes de certification de sécurité applicables. Leur remplacement par des pièces ne provenant pas de Venmar Ventilation inc. pourrait ne pas assurer la sécurité de l'appareil, entraîner une réduction sévère des performances ainsi qu'un risque de défaillance prématurée. Venmar Ventilation inc. recommande également de toujours vous référer à une entreprise de services compétente et reconnue par Venmar Ventilation inc. pour vos pièces de remplacement et appel de service.

Si le problème persiste, contacter votre installateur ou le centre de service approuvé le plus près de chez vous. Aussi, vous pouvez joindre le Service à la clientèle au numéro suivant : 1 800 567-3855.