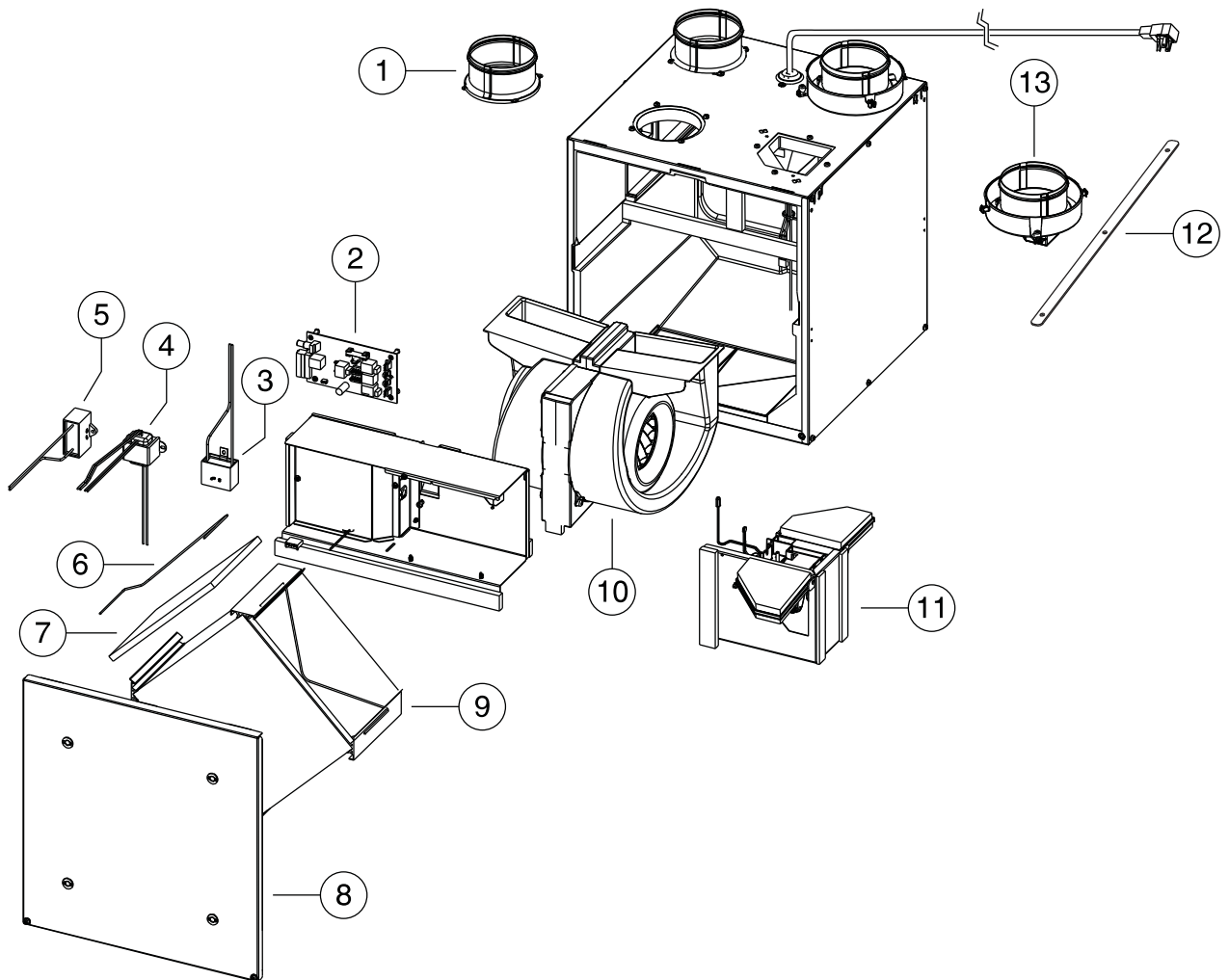


Kubix<sup>MC</sup> VRC Plus et VRE



# Kubix<sup>MC</sup> VRC Plus et VRE

## Pièces de service

N°	N° de pièce	Description	Kubix VRC Plus (44102)	Kubix VRC Plus (44103)	Kubix VRE (44112)	Kubix VRE (44113)
1	18854	Bouche de métal de 4 po, ronde (2 requises)	x	x	x	x
2	19206	Circuit électronique (VRC)	x	x		
	19207	Circuit électronique (VRE)			x	x
3	16042	Condensateur 5 µF	x	x	x	x
4	17244	Transformateur	x	x	x	x
5	19211	Condensateur 13 µF	x	x	x	x
6	19208	Broche de retenue de filtre (2 incluses)	x	x	x	x
7	18883	Filtre de noyau (2 inclus)	x	x	x	x
8	19201	Porte assemblée	x	x	x	x
9	19199	Noyau de récupération de chaleur	x	x		
	19200	Noyau de récupération d'énergie			x	x
10	18867	Bloc ventilateur assemblé	x	x	x	x
11	18868	Système volet bouches verticales assemblé	x		x	
	18881	Système volet bouches horizontales assemblé		x		x
12	19212	Courroies de bouches de 4 po (2 requises)	x	x	x	x
13	18855	Bouche double 4 po avec volet (2 requises)	x	x	x	x
-	19213	Ensemble quincaillerie (non illustré)	x	x	x	x
-	16416	Bornier de connexion (non illustré)	x	x	x	x

NOTE : Pour assurer le bon fonctionnement de votre appareil, vous devez toujours utiliser des pièces d'origine provenant de Venmar Ventilation inc. Les pièces d'origine de Venmar Ventilation inc. sont spécialement conçues pour satisfaire toutes les normes de certification de sécurité applicables. Leur remplacement par des pièces ne provenant pas de Venmar Ventilation inc. pourrait ne pas assurer la sécurité de l'appareil, entraîner une réduction sévère des performances ainsi qu'un risque de défaillance prématurée. Venmar Ventilation inc. recommande également de toujours vous référer à une entreprise de services compétente et reconnue par Venmar Ventilation inc. pour vos pièces de remplacement et appels de service.