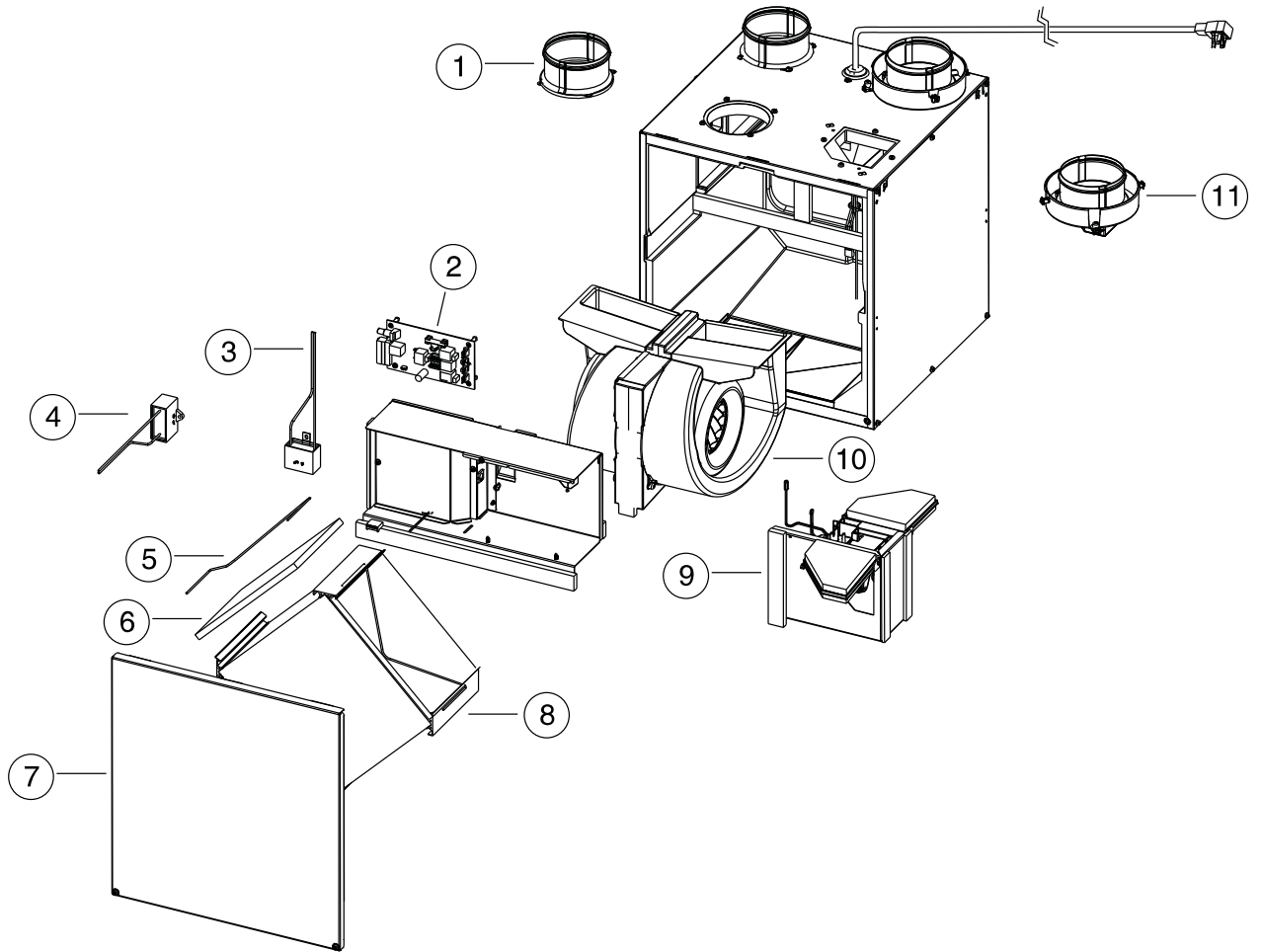


Vigör<sup>MC</sup> VRC

CAN'T turn a Vigor into a Vigor PLUS



# Vigör<sup>MC</sup> VRC

## Pièces de service

N°	N° de pièce	Description
1	18854	Bouche de métal de 4 po, ronde (2 requises)
2	19205	Circuit électronique
3	16042	Condensateur 5 µF
4	19210	Condensateur 13 µF
5	19208	Broche de retenue de filtre (2 incluses)
6	18883	Filtre de noyau (2 inclus)
7	19204	Porte assemblée
8	18884	Noyau récupérateur de chaleur
9	18882	Système volet (incluant servo-moteur)
10	18867	Bloc ventilateur
11	18866	Bouche 4 po avec collet de plastique (2 requises)
12	19214	Ensemble quincaillerie (non illustré)

### Wall Bracket - 19255

**Note :** Pour assurer le bon fonctionnement de votre appareil, vous devez toujours utiliser des pièces d'origine provenant de vånEE. Les pièces d'origine de vånEE sont spécialement conçues pour satisfaire toutes les normes de certification de sécurité applicables. Leur remplacement par des pièces ne provenant pas de vånEE pourrait ne pas assurer la sécurité de l'appareil, entraîner une réduction sévère des performances ainsi qu'un risque de défaillance prématurée. vånEE recommande également de toujours vous référer à une entreprise de services compétente et reconnue par vånEE pour vos pièces de remplacement et appels de service.