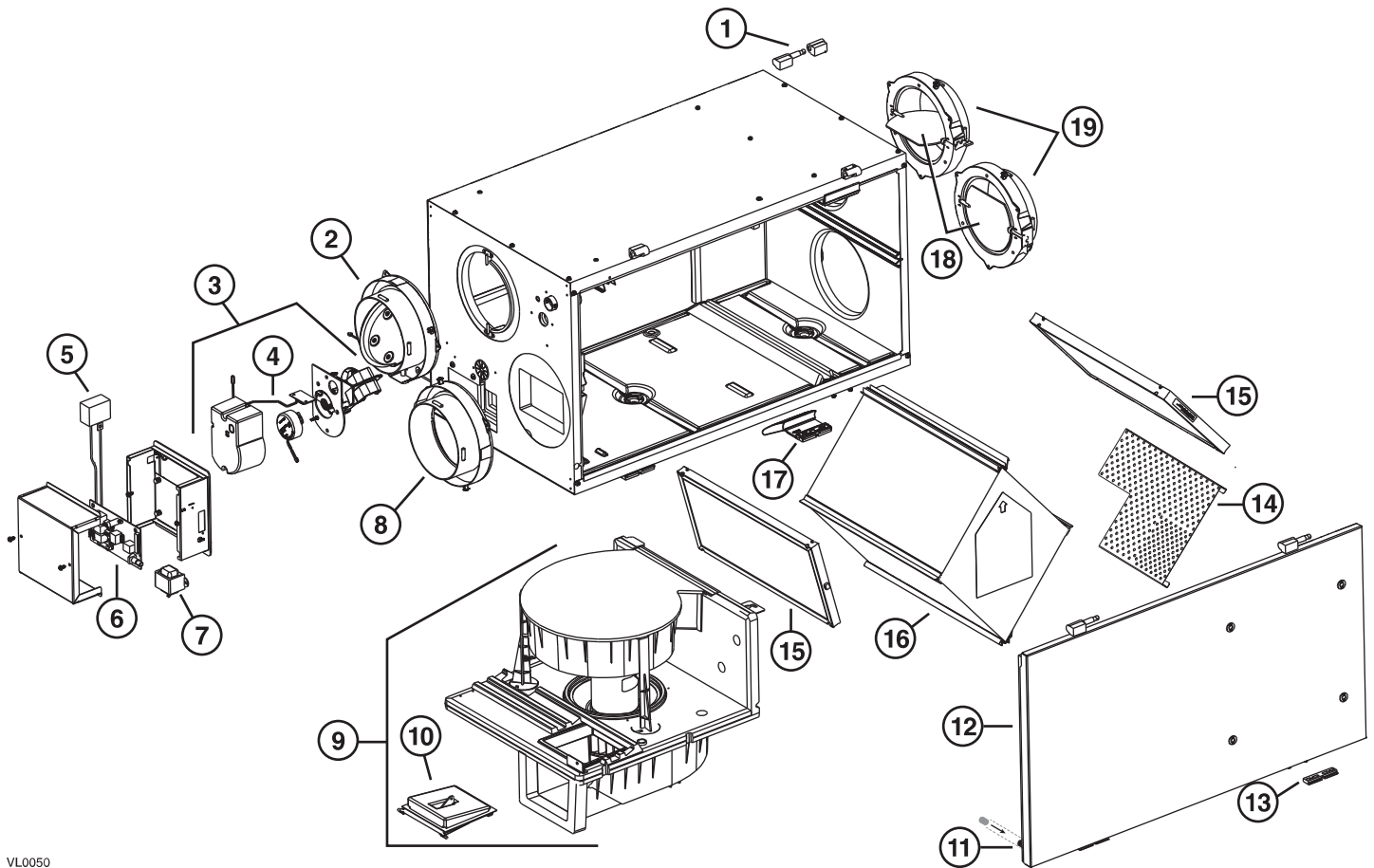


8. PIÈCES DE REMPLACEMENT



VL0050

RÉF.	DESCRIPTION	HRV CONSTRUCTO 1.5ES		HRV CONSTRUCTO 2.0ES	ERV CONSTRUCTO 2.0ES	HRV SOLO 1.5ES		HRV SOLO 2.0ES
		46110	1601702	47110	47115	46720	46725	47720
1	Ensemble de peinture	13036	13036	13036	13036	13036	13036	13036
2	Ensemble bouche et volet	17245	17245	17245	17245	17245	17245	17245
3	Ensemble de volet motorisé (incluant n° 4)	17235	17235	17235	17235	17235	17235	17235
4	Ensemble thermistor	17242	17242	17242	17242	17242	17242	17242
5	Condensateur 7,5 µF	17240	17240	17240	17240	17240	17240	17240
6	Carte électronique	60809	60809	60809	60812	60810	60810	60810
7	Transformateur	17244	17244	17244	17244	17244	17244	17244
8	Bouche à double collet	60818	60818	60818	60818	60818	60818	60818
9	Bloc ventilateur (incluant n° 10)	60804	60804	60805	60806	60804	60804	60805
10	Ensemble de volet carré	17243	17243	17243	17243	17243	17243	17243
11	Interrupteur magnétique	19060	19060	19060	19060	19060	19060	19060
12	Porte assemblée (incluant pentures et loquets)	60797	60797	60797	60798	60797	60797	60797
13	Attaches de porte avec vis	00887 (2) 00601 (4)	00887 (2) 00601 (4)	00887 (2) 00601 (4)	00887 (2) 00601 (4)	00887 (2) 00601 (4)	00887 (2) 00601 (4)	00887 (2) 00601 (4)
14	Diffuseur	60822	60822	60822	62756	60822	60822	60822
15	Ensemble de filtres	60800	60800	60800	60799	60800	60800	60800
16	Noyau	60802	60801	60803	16582	60802	60801	60803
17	Loquets de porte avec vis	00886 (2) 00601 (4)	00886 (2) 00601 (4)	00886 (2) 00601 (4)	00886 (2) 00601 (4)	00886 (2) 00601 (4)	00886 (2) 00601 (4)	00886 (2) 00601 (4)
18	Volet d'équilibrage	02253	02253	02253	02253	02253	02253	02253
19	Bouche d'équilibrage à double collet	02256	02256	02256	02256	02256	02256	02256
*	Bornier de connexion	16416	16416	16416	16416	16416	16416	16416
*	Ensemble de quincaillerie	20510	20510	20510	20606	20606	20606	20606

* Non illustré.

PIÈCES DE REMPLACEMENT ET SERVICE

Pour assurer le bon fonctionnement de votre appareil, vous devez toujours utiliser des pièces d'origine provenant de Venmar Ventilation ULC. Les pièces d'origine de Venmar Ventilation ULC sont spécialement conçues pour satisfaire toutes les normes de certification de sécurité applicables. Leur remplacement par des pièces ne provenant pas de Venmar Ventilation ULC pourrait ne pas assurer la sécurité de l'appareil, entraîner une réduction sévère des performances ainsi qu'un risque de défaillance prématurée. Aussi, Venmar Ventilation ULC recommande de toujours vous référer à une entreprise de services compétente et reconnue par Venmar Ventilation ULC pour vos pièces de remplacement et appels de service.