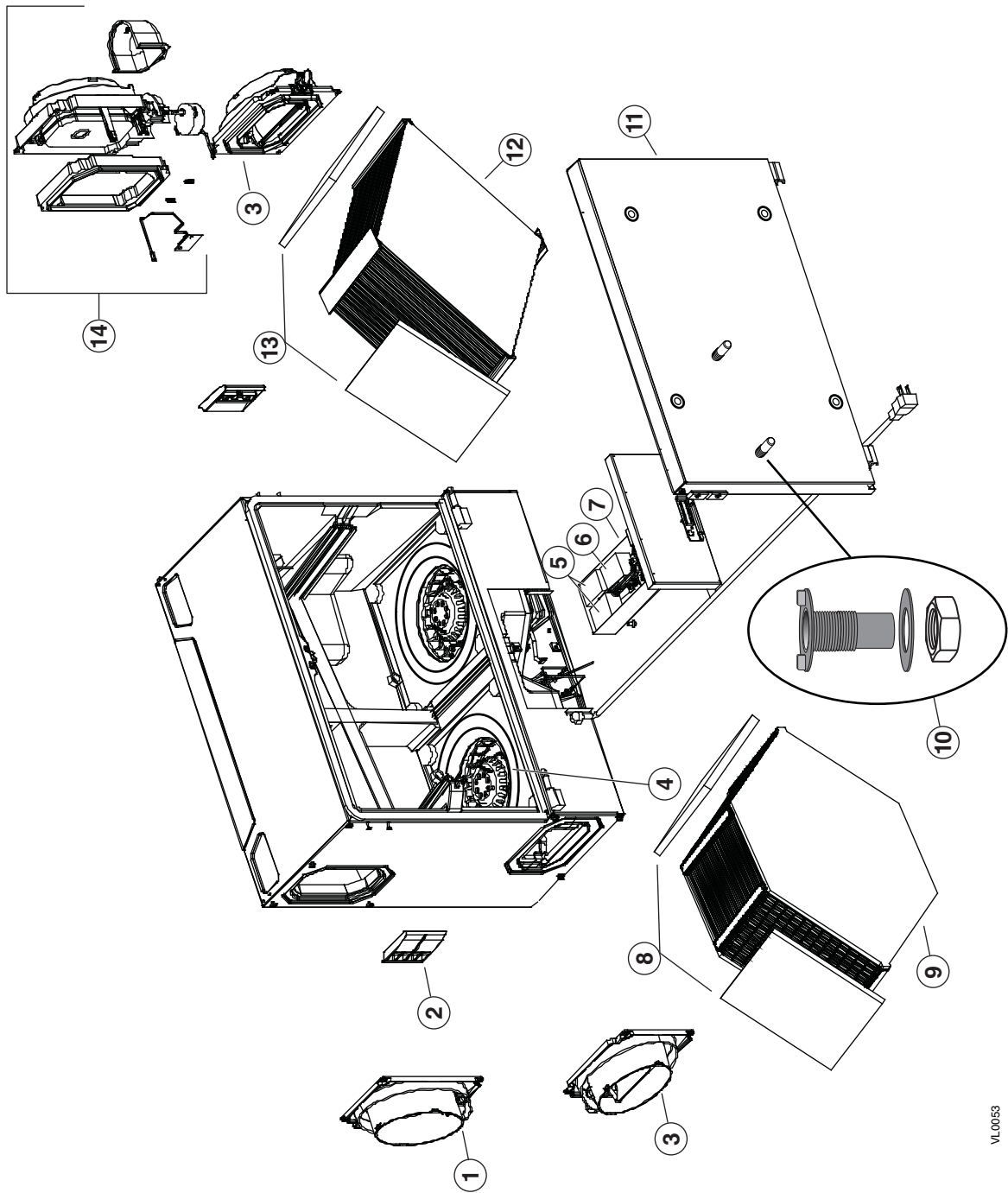


# 1. PIÈCES DE REMPLACEMENT



VL0053

# 1. PIÈCES DE REMPLACEMENT (SUITE)

N°	DESCRIPTION	N° DE PIÈCE	41550 HRV BOUCHES LATÉRALES	41552 HRV BOUCHES SUR LE DESSUS	41650 HRV BOUCHES LATÉRALES	41652 HRV BOUCHES SUR LE DESSUS	41554 ERV BOUCHES LATÉRALES	41556 ERV BOUCHES SUR LE DESSUS	41654 ERV BOUCHES LATÉRALES	41656 ERV BOUCHES SUR LE DESSUS
1	BOUCHE OVALE (CONVIENT AUX CONDUITS DE 5 PO)	16040	1	1	1	1	1	1	1	1
2	LOQUETS DE PORTE AVEC VIS	16035	2	2	2	2	2	2	2	2
3	BOUCHE OVALE ET VOLET D'ÉQUILIBRAGE INTÉGRÉ	16041	2	2	2	2	2	2	2	2
4	ASSEMBLAGE MOTEUR ET ROUE AVEC LE CONDENSATEUR DU MOTEUR DE 5 µF ET L'ANNEAU D'ADMISSION	18301	2	2	2	2	2	2	2	2
5	CONDENSATEUR 5 µF (Qté : 2)	16042	1	1	1	1	1	1	1	1
6	CONDENSATEUR 18 µF	61127	1	1	1	1	1	1	1	1
7	CARTE ÉLECTRONIQUE	62257	1	1	1	1	1	1	1	1
8	FILTRES EN MOUSSE POUR VRE (Qté : 2)	16031					1	1	1	1
9	NOYAU VRE (AVEC 2 FILTRES EN MOUSSE)	16033					1	1	1	1
10	ENSEMBLE POUR DRAINAGE	03203	1	1	1	1				
11	PORTE ASSEMBLÉE	16094	1	1			1	1		
		16095			1	1			1	1
12	NOYAU VRC (AVEC 2 FILTRES EN MOUSSE)	18300	1	1	1	1				
13	FILTRES EN MOUSSE POUR VRC (Qté : 2)	16032	1	1	1	1				
14	ASSEMBLAGE BOUCHE-VOLET MOTORISÉ	16029	1	1	1	1	1	1	1	1
*	TRANSFORMATEUR ES	18302	1	1	1	1	1	1	1	1
*	BORNIER	16416	1	1	1	1	1	1	1	1

\* NON ILLUSTRÉ

**PIÈCES DE REMPLACEMENT ET SERVICE**  
 Pour assurer le bon fonctionnement de votre appareil, vous devez toujours utiliser des pièces d'origine provenant du fabricant. Les pièces d'origine du fabricant sont spécialement conçues pour satisfaire toutes les normes de certification de sécurité applicables. Leur remplacement par des pièces ne provenant pas du fabricant pourrait ne pas assurer la sécurité de l'appareil, entraîner une réduction sévère des performances ainsi qu'un risque de défaillance prématurée. Aussi, le fabricant recommande de toujours vous référer à une entreprise de services compétente et reconnue par le fabricant pour vos pièces de remplacement et appels de service.