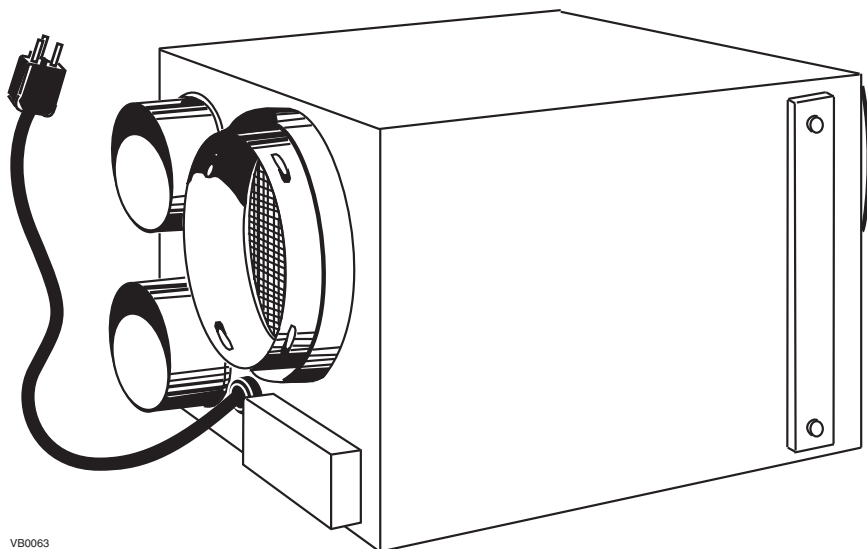


# Guide d'installation et d'utilisation



VB0063

## AE60 - EA 1500 - HV 1.5

USAGE RÉSIDENTIEL SEULEMENT

**LIRE ET CONSERVER CES DIRECTIVES**

INSTALLATEUR : LAISSER CE GUIDE AU PROPRIÉTAIRE.

PROPRIÉTAIRE : DIRECTIVES D'UTILISATION ET  
D'ENTRETIEN EN PAGES 20 À 24.

ADRESSE DE VOTRE INSTALLATEUR



7 72371 08145 1

06095 RÉV. 05

## **⚠ AVERTISSEMENT**

### **AFIN DE RÉDUIRE LES RISQUES D'INCENDIE, D'ÉLECTROCUTION OU DE BLESSURES CORPORELLES, VEUILLEZ SUIVRE LES INSTRUCTIONS SUIVANTES :**

1. Cet appareil a été conçu pour usage résidentiel seulement.
2. N'utilisez cet appareil que de la façon prévue par le fabricant. Si vous avez des questions, contactez le fabricant à l'adresse ou au numéro de téléphone indiqués dans le texte de la garantie.
3. Avant de remplacer les filtres, de nettoyer ou de réparer l'appareil, débranchez le cordon d'alimentation de la prise électrique.
4. Les travaux d'installation et de raccordement électrique doivent être effectués par une personne qualifiée, conformément aux codes et standards de construction, incluant ceux concernant la protection contre les incendies.
5. Cet appareil n'est pas conçu pour fournir l'air nécessaire à la combustion et/ou à la dilution des appareils à foyer.
6. Lorsque vous coupez ou percez un mur ou un plafond, prenez garde de ne pas endommager les fils électriques ou autre installation qui pourraient y être dissimulés.
7. Ne pas utiliser cet appareil avec une commande de vitesse à semi-conducteur, sauf les commandes C34, CMR et ACCGSC3.
8. Cet appareil doit être mis à la terre. Pour votre propre protection, le cordon d'alimentation est muni d'une fiche à 3 broches. Cette fiche doit être branchée à une prise à 3 trous avec une mise à la terre, conformément au code national d'électricité ainsi qu'aux codes et règlements locaux. Ne pas enlever la broche pour la mise à la terre. Ne pas utiliser de rallonge électrique.
9. Ne pas installer dans une aire de cuisson ou brancher directement à aucun appareil ménager.
10. Ne pas utiliser pour évacuer des matières ou des vapeurs dangereuses ou explosives.
11. Ne pas installer les conduits directement au-dessus ou à moins de 2 pi (0,61 m) d'aucune fournaise, de son conduit de distribution, de chaudière ou d'aucun appareil de chauffage. Ne raccorder les conduits de l'appareil à aucun conduit de la fournaise, autant au plenum de retour d'air qu'à son conduit de distribution.
12. Il est recommandé de porter des lunettes et des gants de sécurité lors de l'installation, de l'entretien ou de la réparation de cet appareil.
13. Lorsqu'une réglementation est en vigueur localement et qu'elle comporte des exigences d'installation et/ou de certification plus restrictives, lesdites exigences prévalent sur celles de ce document et l'installateur entend s'y conformer à ses frais.
14. Cet appareil est muni d'une protection contre les surcharges (fusible). Un fusible brûlé indique une surcharge ou un court-circuit. Si le fusible brûle, débrancher l'appareil de la prise. Remplacer le fusible selon les instructions de service (respecter les spécifications inscrites sur la plaque signalétique de l'appareil) et vérifier l'appareil. Si le fusible remplacé brûle lui aussi, il peut s'agir d'un court-circuit et l'appareil doit être jeté ou retourné au centre de service autorisé pour examen et/ou réparation.
15. Ne pas faire fonctionner le ventilateur si sa fiche ou son cordon d'alimentation est endommagé. Se défaire de l'appareil ou le retourner à un centre de services autorisé pour examen et/ou réparation.
16. Ne pas faire cheminer le cordon d'alimentation sous une moquette. Ne pas couvrir le cordon avec une carpe, un tapis ou autres revêtements similaires. Ne pas faire cheminer le cordon d'alimentation sous les meubles ou les appareils électroménagers. Placer le cordon hors des endroits passants afin que personne ne trébuche.

## **ATTENTION**

1. Afin d'éviter l'encrassement prématuré des filtres, arrêter le fonctionnement de votre appareil lors de travaux de construction/rénovation, etc.
2. Pour plus d'informations au sujet de votre appareil, veuillez lire les autocollants apposés sur celui-ci.
3. S'assurer que les bouches correspondantes donnent à l'extérieur. Ne pas aspirer ou évacuer l'air dans des espaces restreints comme l'intérieur des murs ou plafond ou dans le grenier, un vide sanitaire ou un garage.
4. Destiné pour usage résidentiel seulement, selon les prescriptions du NFPA 90B.
5. Le réseau de conduit doit être installé selon tous les codes locaux et nationaux en vigueur.
6. Ne pas utiliser l'échangeur d'air AE60, EA 1500 ou le HV 1.5 lors de travaux de vernissage. De plus, si l'appareil est situé dans l'entretoit, boucher la grille d'aspiration d'air vicié et la grille de distribution d'air frais. Les vapeurs de vernis peuvent endommager l'appareil.
7. Les pièces mécaniques et électroniques de l'appareil devraient être inspectées annuellement par du personnel d'entretien qualifié.
8. Si l'appareil est installé dans l'entretoit, l'appareil doit fonctionner sans arrêt durant l'hiver afin d'éviter la formation de condensation à l'intérieur de l'appareil et des conduits.
9. Lors de tempête de neige/pluie, faire fonctionner l'appareil en mode recirculation afin d'empêcher l'infiltration d'eau dans le ventilateur.

# TABLE DES MATIÈRES

<b>1. VOTRE APPAREIL ET SON RÔLE .....</b>	<b>4</b>
<b>2. INSTALLATIONS TYPES .....</b>	<b>5-6</b>
2.1 INSTALLATION AU SOUS-SOL.....	5
2.2 INSTALLATION AU GRENIER.....	5
2.3 CONSIDÉRATIONS D'INSTALLATION.....	6
<b>3. INSTALLATION DE L'APPAREIL.....</b>	<b>7-17</b>
3.1 EMPLACEMENT ET INSTALLATION DE L'APPAREIL.....	7
3.2 OUTILS ET MATÉRIEAUX.....	7
3.3 COMMENT SUSPENDRE L'APPAREIL .....	7
3.4 PLANIFICATION DU RÉSEAU DE CONDUITS .....	8
3.5 INSTALLATION DES CONDUITS DE 6 PO ET DES GRILLES.....	8-10
3.6 INSTALLATION DES CONDUITS FLEXIBLES ISOLÉS.....	11
3.7 INSTALLATION DE LA (DES) BOUCHES(S) EXTÉRIEURE(S).....	11-17
<b>4. COMMANDE.....</b>	<b>18-21</b>
4.1 INSTALLATION DE LA COMMANDE.....	18-20
4.2 UTILISATION DE LA COMMANDE .....	20-21
<b>5. ENTRETIEN.....</b>	<b>22-24</b>
5.1 ENTRETIEN SEMESTRIEL .....	22
5.2 ENTRETIEN ANNUEL.....	23
5.3 RÉINITIALISATION GÉNÉRALE.....	24
<b>6. DÉPANNAGE .....</b>	<b>24</b>

## À PROPOS DE CE GUIDE/PRODUIT

Ce guide a été rédigé dans le but de vous aider à installer votre appareil, ainsi qu'à vous indiquer comment l'utiliser et l'entretenir. Nous vous encourageons à consulter l'ensemble des sections de ce guide car chacune présente des informations importantes.

Certains détails de votre appareil peuvent différer légèrement de ceux illustrés, les illustrations qui s'y trouvent sont génériques.

Vos commentaires et suggestions sur ce guide ou votre appareil sont les bienvenus. Ils nous permettront d'encore mieux vous servir. Faites-nous parvenir le tout à l'adresse figurant sur la fiche d'enregistrement du produit, laquelle est insérée dans le présent guide.

Ce guide utilise les symboles suivants afin d'accentuer les informations particulières :

### AVERTISSEMENT

**Identifie une instruction qui, si elle n'est pas suivie, peut causer de graves blessures personnelles ou la mort.**

### ATTENTION

**Identifie une instruction qui, si elle n'est pas suivie, peut gravement endommager l'appareil et/ou ses pièces.**

NOTE : Indique une information supplémentaire afin de réaliser complètement une instruction.

En terminant, nous tenons à vous féliciter pour l'achat de cet excellent appareil qui assurera, à vous et à votre famille, des années d'air frais à l'intérieur de votre demeure.

NOTE : Grâce à son design, l'appareil ne nécessite pas de balancement.

# 1. VOTRE APPAREIL ET SON RÔLE

## PRINCIPES DE FONCTIONNEMENT

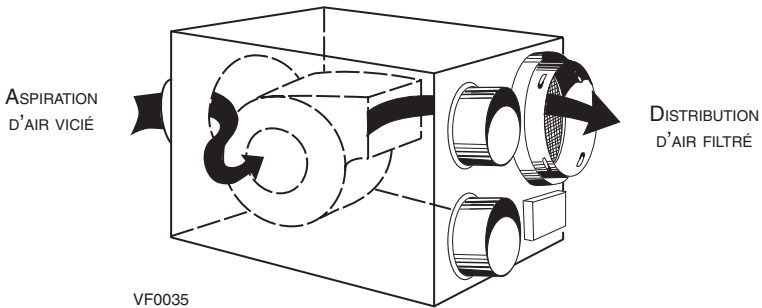
L'échangeur d'air est conçu pour éliminer les problèmes d'humidité excessive, pour uniformiser la température et l'humidité ainsi que pour filtrer et purifier l'air ambiant de la maison. L'échangeur d'air effectue les opérations suivantes :

### RECIRCULATION DE L'AIR :

L'appareil fait circuler l'air à l'intérieur de la maison, sans échange d'air avec l'extérieur. Ce faisant, il uniformise la température et l'humidité.

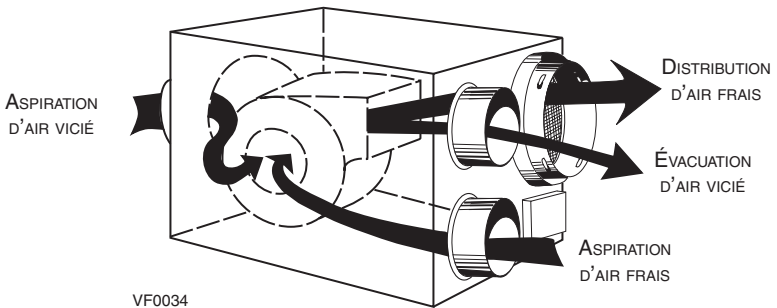
### FILTRATION :

L'air qui circule dans l'appareil passe au travers d'un filtre mécanique qui capte ses impuretés.



### CIRCULATION AVEC ÉCHANGE D'AIR :

Tout en faisant circuler l'air dans toute la maison, l'appareil évacue une partie de l'air vicié et le remplace par de l'air frais et sec provenant de l'extérieur. Les bienfaits suivants sont ainsi obtenus : évacuation de l'excès d'humidité lors des mois d'hiver, élimination de l'air vicié, un air ambiant plus confortable durant les chaudes nuits d'été.



## 2. INSTALLATIONS TYPES

Se servir des illustrations ci-dessous comme repères afin de vous aider à choisir l'installation qui vous conviendra le mieux. L'appareil doit être suspendu aux solives, à l'aide des chaînes et ressorts (fournis). Si nécessaire, installer l'appareil en position inversée. Pour plus de détails, voir le point 3 INSTALLATION DE L'APPAREIL.

Dans tous les cas, utiliser un ventilateur de salle de bains ainsi qu'une hotte de cuisinière pour évacuer l'air vicié. Aussi, pour les maisons ayant plus d'un étage, installer une grille d'évacuation d'air vicié à l'étage le plus élevé.

NOTE : Une prise électrique standard à 3 trous avec une mise à la terre doit être accessible à moins de 3 pieds de l'appareil.

### 2.1 INSTALLATION AU SOUS-SOL

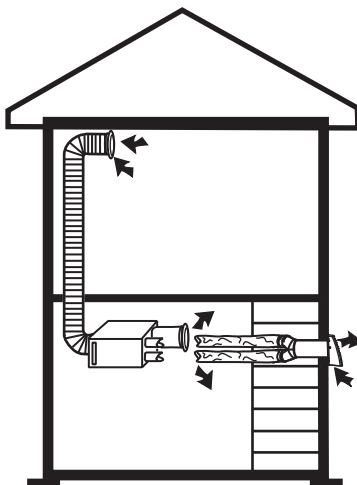
Grâce à notre transition Tandem®\* et à la bouche extérieure double\* un seul trou est requis dans la paroi extérieure de la maison, ce qui simplifie l'installation.

Ces deux pièces font partie de la trousse d'installation n° 15273 (non fournie).

NOTES : 1. Voir le point 2.3 CONSIDÉRATIONS D'INSTALLATION en page suivante pour connaître la distance requise entre les solives.

2. La trousse d'installation n° 15273 n'est pas offerte aux É.-U.

\*Brevetées



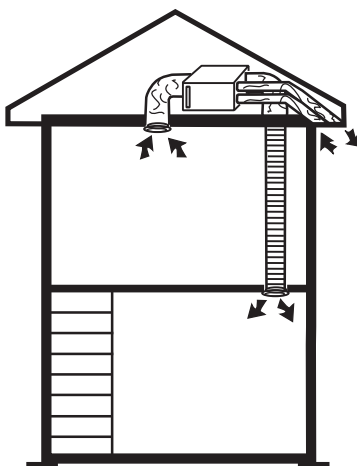
VH0053

### 2.2 INSTALLATION AU GRENIER

Si'il est installé dans l'entretoit, l'appareil doit fonctionner continuellement durant l'hiver.

Utiliser la trousse d'installation n° EA20130 (non fournie).

NOTE : La trousse d'installation n° EA20130 n'est pas offerte aux É.-U.

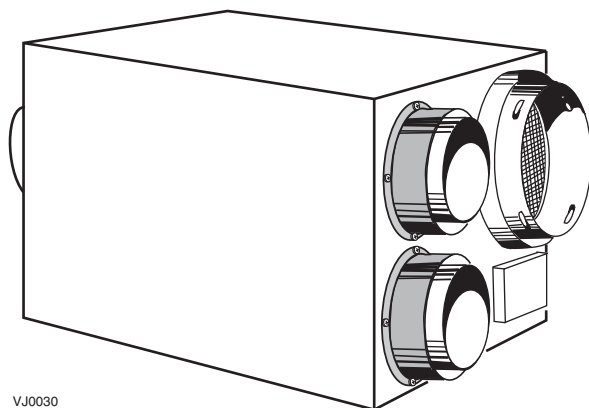


VH0004

## 2. INSTALLATIONS TYPES (SUITE)

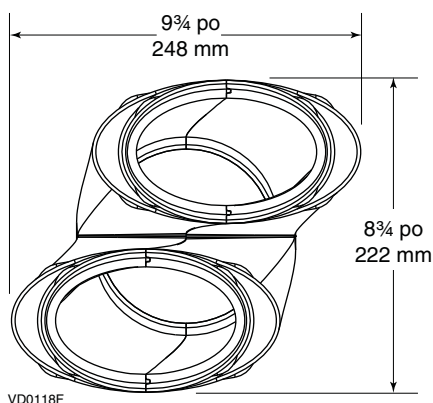
### 2.3 CONSIDERATIONS D'INSTALLATION

Cet appareil peut être utilisé pour en remplacer un déjà installé. Relier les conduits existants aux bouches correspondantes de l'appareil. Si les conduits d'origine d'évacuation d'air vicié et d'aspiration d'air frais sont de 5 po de diamètre, visser les adaptateurs de 5 po de diamètre (fournis) par dessus les bouches de 4 po de l'appareil. Aussi, installer ces adaptateurs si les trousse d'installation n<sup>os</sup> 15273 ou EA20130 (non offertes aux É.-U.) sont utilisées. Se servir de 4 vis (fournies) par bouche. Voir l'illustration ci-dessous.



La distance requise entre les solives pour l'installation de la transition Tandem est d'au moins 9 $\frac{3}{4}$  po (248 mm). La hauteur maximale de cette transition Tandem est de 8 $\frac{3}{4}$  po (222 mm). Voir l'illustration ci-dessous.

NOTE : La transition Tandem fait partie de la trousse d'installation n<sup>o</sup> 15273 (non offerte aux É.-U.).



### 3. INSTALLATION DE L'APPAREIL

#### 3.1 EMPLACEMENT ET INSTALLATION DE L'APPAREIL

Choisir un bon emplacement pour l'appareil, éloigné des pièces où l'on recherche la tranquillité.

- De façon à pouvoir accéder facilement au filtre, pour l'entretien (quelquefois, en installant l'appareil à l'envers, il est possible de faciliter cet accès).
- Près d'un mur extérieur, afin de limiter la longueur des conduits flexibles isolés.
- Éloigné des cheminées et autres risques d'incendie.
- Prévoir une source d'alimentation électrique (prise standard à trois alvéoles avec une mise à la terre).

#### 3.2 OUTILS ET MATÉRIAUX

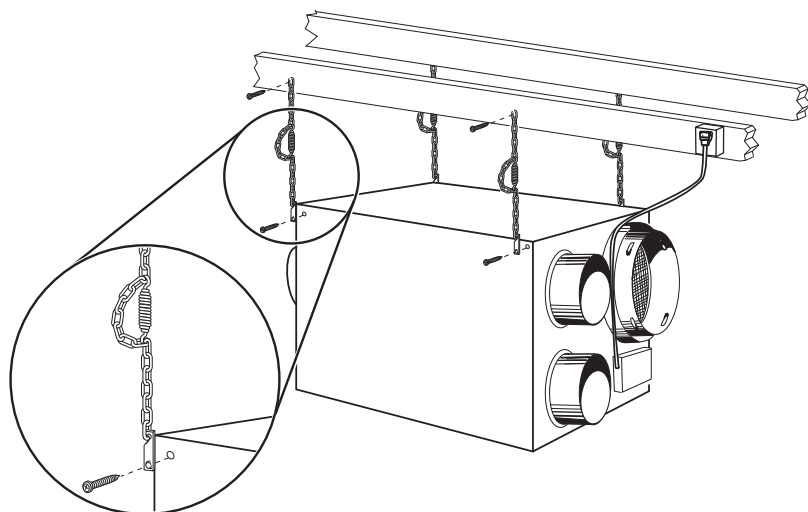
- Tournevis Phillips ou Robertson n° 2
- Des ciseaux ou un couteau (pour couper le ruban adhésif en toile et les conduits flexibles)
- Du ruban adhésif en toile
- Une scie va-et-vient
- Des ciseaux à tôle (si le revêtement de la maison est en aluminium ou en vinyle)
- Un burin et un marteau (si le revêtement extérieur de votre maison est en brique)
- Un pistolet à calfeutrer et du calfeutre

#### 3.3 COMMENT SUSPENDRE L'APPAREIL

Se servir des 4 chaînes et ressorts fournis dans la boîte de quincaillerie. Selon vos besoins, l'appareil peut être installé en position inverse.

#### ATTENTION

S'assurer que l'appareil est au niveau.



VD0156

### 3. INSTALLATION DE L'APPAREIL (SUITE)

#### 3.4 PLANIFICATION DU RÉSEAU DE CONDUITS

- Prévoir un réseau le plus simple possible, avec un minimum de coudes et de raccords. La longueur des conduits isolés doit être réduite au minimum.
- Ne pas utiliser de murs creux comme conduits. Ne pas utiliser de conduits de dérivation plus petits que 4 po (102 mm) de diamètre.
- Ne pas ventiler les vides sanitaires ni les chambres froides. Ne pas essayer de récupérer l'air évacué d'une sécheuse ou d'une hotte de cuisinière; cela causerait l'encrassement de l'appareil.
- Si la maison a plus d'un étage, prévoir au moins une grille d'aspiration au niveau le plus élevé.

#### 3.5 INSTALLATION DES CONDUITS DE 6 PO ET DES GRILLES

##### **ATTENTION**

**Utiliser toujours des conduits isolés (non fournis) si ces conduits doivent passer où la température ambiante n'est pas tempérée.**

##### 3.5.1 CONDUIT D'ÉVACUATION D'AIR VICIÉ

##### **⚠ AVERTISSEMENT**

**Ne jamais installer une grille d'évacuation dans une pièce où se trouve un appareil de combustion tel qu'une fournaise, un chauffe-eau à gaz ou un foyer.**

- Installer la (les) grille(s) d'évacuation d'air vicié dans les pièces qui génèrent des polluants : cuisine, salon, etc. La grille doit être la plus éloignée possible des escaliers, de façon à ce que l'air circule librement dans toutes les pièces habitées.
- Si une grille est installée dans la cuisine, elle doit être située à au moins 4 pi (1,2 m) au dessus de la cuisinière.
- Installer la (les) grille(s) sur un mur, à une distance de 6 po à 12 po (152 mm à 305 mm) du plafond OU au plafond.
- Relier une extrémité du conduit flexible de 6 po à la grille d'évacuation d'air vicié et l'autre extrémité à la bouche d'aspiration d'air vicié, à l'aide d'attaches autobloquantes et de ruban adhésif en toile.

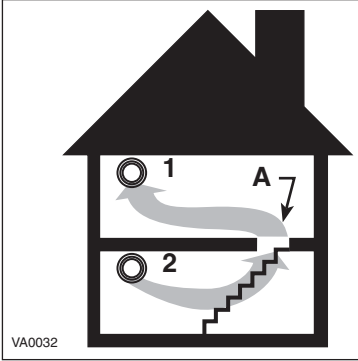
##### 3.5.2 CONDUIT DE DISTRIBUTION D'AIR FRAIS

- Installer la (les) grille(s) de distribution d'air frais dans une vaste pièce, afin d'assurer la meilleure circulation d'air possible. Se rappeler que la (les) grille(s) de distribution d'air frais doivent être la (les) plus éloignée(s) possible de la (des) grille(s) d'aspiration d'air vicié.
- Installer la (les) grille(s) au plafond OU sur un mur, à une distance de 6 po à 12 po (152 mm à 305 mm) du plafond. La longueur du conduit doit être d'au moins 15 pi (4,6 m). (L'air frais circulera à travers la partie supérieure de la pièce et se mélangera avec l'air ambiant avant de descendre au niveau des occupants).
- Relier une extrémité du conduit flexible de 6 po à la grille de distribution d'air frais, et l'autre extrémité à la bouche de distribution d'air frais de l'appareil, à l'aide d'attaches autobloquantes et de ruban adhésif en toile.

### 3. INSTALLATION DE L'APPAREIL (SUITE)

#### 3.5 INSTALLATION DES CONDUITS DE 6 PO ET DES GRILLES (SUITE)

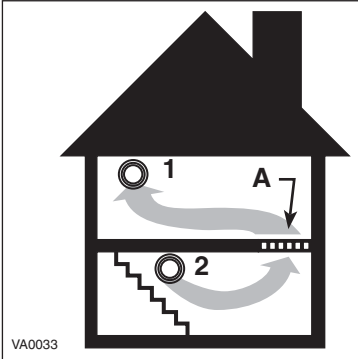
##### 3.5.3 EMBLEMES SUGGÉRÉS DES GRILLES



##### BUNGALOW

Cage d'escalier du sous-sol (A) : ouverte, latérale.

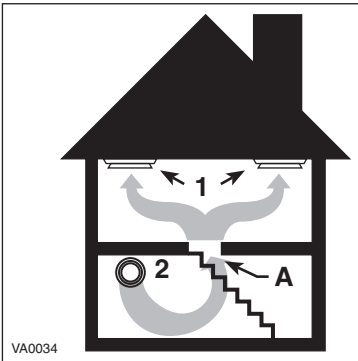
Une grille d'évacuation d'air vicié (1) au niveau habité le plus haut de la maison et une grille de distribution d'air frais (2) au plus bas niveau habité de la maison.



##### BUNGALOW

Cage d'escalier du sous-sol (A) : fermée.

Une grille d'évacuation d'air vicié (1) au niveau habité le plus haut de la maison et une grille de distribution d'air frais (2) au plus bas niveau habité de la maison. Utiliser une grille de plancher pour compenser la fermeture de la cage d'escalier.



##### BUNGALOW

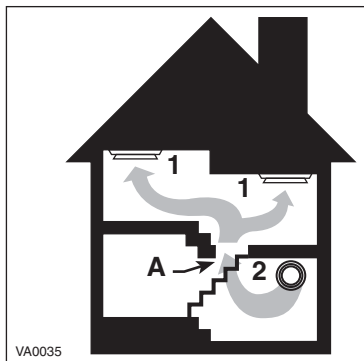
Cage d'escalier du sous-sol (A) : ouverte, centrale.

Deux grilles d'évacuation d'air vicié (1) au niveau habité le plus haut de la maison et une grille de distribution d'air frais (2) au plus bas niveau habité de la maison.

### 3. INSTALLATION DE L'APPAREIL (SUITE)

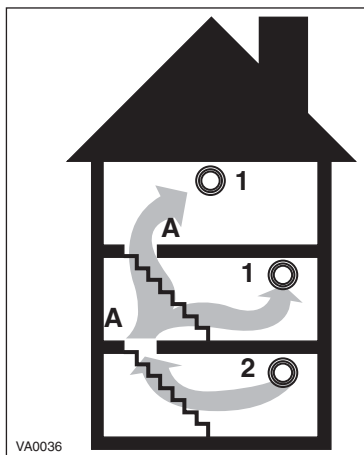
#### 3.5 INSTALLATION DES CONDUITS DE 6 PO ET DES GRILLES (SUITE)

##### 3.5.3 EMBLEMES SUGGÉRÉS DES GRILLES (SUITE)



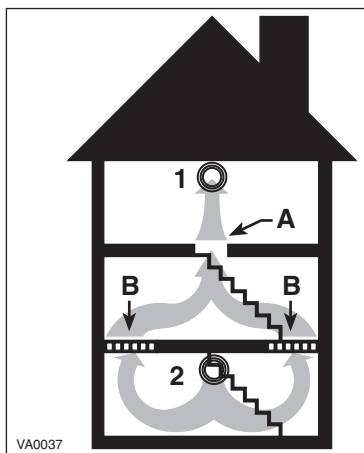
##### MAISON À DEMI-NIVEAUX

Cage d'escalier (A) : ouverte, centrale.  
Deux grilles d'évacuation d'air vicié (1) aux niveaux les plus élevés de la maison et une grille de distribution d'air frais (2) au plus bas niveau habité de la maison.



##### COTTAGE

Cage d'escalier (A) : ouverte.  
Deux grilles d'évacuation d'air vicié (1) aux niveaux les plus élevés de la maison et une grille de distribution d'air frais (2) au plus bas niveau habité de la maison.



##### COTTAGE

Cage d'escalier (A) : ouverte en partie, fermée en d'autres endroits (B).  
Une grille d'évacuation d'air vicié (1) au niveau le plus élevé de la maison et une grille de distribution d'air frais (2) au plus bas niveau habité de la maison.  
Utiliser des grilles de plancher (B) pour compenser la fermeture de la cage d'escalier.

### 3. INSTALLATION DE L'APPAREIL (SUITE)

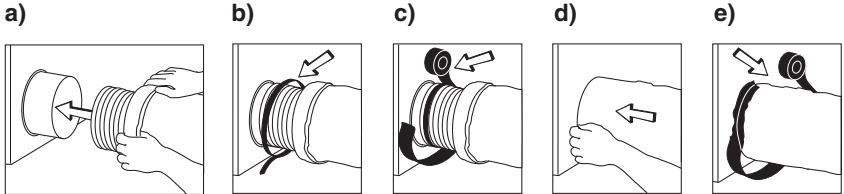
#### 3.6 INSTALLATION DES CONDUITS FLEXIBLES ISOLÉS

##### ATTENTION

**S'assurer que le coupe-vapeur des conduits isolés ne se déchire pas durant l'installation afin d'éviter la condensation à l'intérieur des conduits.**

Procéder comme suit pour raccorder les conduits flexibles isolés aux bouches de l'appareil (évacuation d'air vicié et aspiration d'air frais).

- Tirer sur l'isolant pour exposer le conduit flexible.
- À l'aide d'une attache autobloquante, relier le conduit flexible intérieur à la bouche.
- Sceller soigneusement le joint avec du ruban adhésif en toile.
- Tirer l'isolant au-dessus du joint.
- Recouvrir le joint de ruban adhésif en toile jusqu'à étanchéité complète. Éviter de comprimer l'isolant lors du serrage du ruban autour du joint. Un isolant comprimé perd sa valeur « R » et provoque aussi la formation de condensation sur la surface extérieure du conduit.



VJ0010

NOTE : Lors de remplacement d'appareil sans changement de conduits, il se peut que l'installation n'ait qu'un seul conduit isolé pour les bouches de l'appareil.

- Si l'appareil est installé dans le grenier, relier ce conduit isolé à la bouche d'évacuation d'air vicié.
- Si l'appareil est installé dans le sous-sol, relier ce conduit isolé à la bouche d'aspiration d'air frais.

#### 3.7 INSTALLATION DE LA (DES) BOUCHE(S) EXTÉRIEURE(S)

##### 3.7.1 TRANSITION TANDEM AVEC LA BOUCHE EXTÉRIEURE DOUBLE

Si les solives sont perpendiculaires aux conduits, ou si le raccordement avec la bouche extérieure est situé dans un endroit restreint, utiliser deux bouches extérieures (ou grilles de soffite). Pour plus de détails, voir le point 3.7.2 ou le point 3.7.4.

### 3. INSTALLATION DE L'APPAREIL (SUITE)

#### 3.7 INSTALLATION DE LA (DES) BOUCHE(S) EXTÉRIEURE(S) (SUITE)

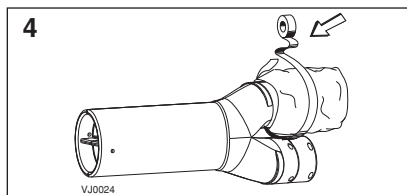
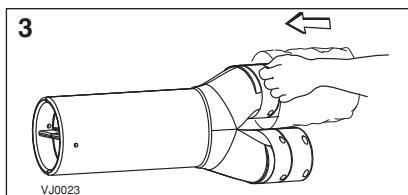
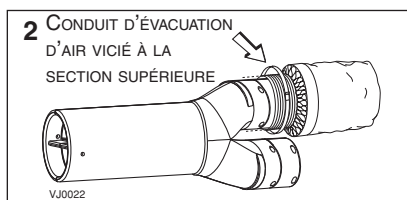
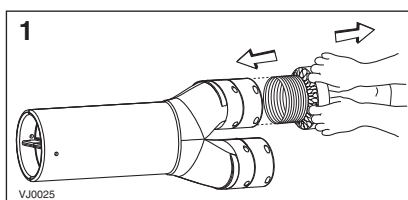
##### 3.7.1 TRANSITION TANDEM AVEC LA BOUCHE EXTÉRIEURE DOUBLE (SUITE)

1. Pour chaque conduit, tirer sur l'isolant pour exposer le conduit flexible.

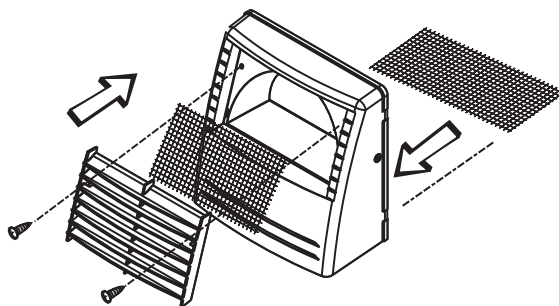
#### ATTENTION

**Toujours relier le conduit d'évacuation d'air vicié à la section supérieure de la transition Tandem.**

2. À l'aide d'une attache autobloquante, relier le conduit flexible intérieur à la partie la plus petite de la transition Tandem (5 po ovale).
3. Tirer l'isolant par-dessus le joint. Tirer le coupe-vapeur par-dessus l'isolant.
4. Recouvrir doucement le joint de ruban adhésif en toile jusqu'à étanchéité complète. Voir les figures ci-dessous..



La bouche extérieure double est en pièces détachées. À l'aide des 2 vis n° 8 x 3/4 po, assembler le grillage métallique supérieur et la grille de plastique à la bouche extérieure double. Puis, glisser le grillage métallique inférieur à la bouche extérieure double. Voir l'illustration ci-dessous.

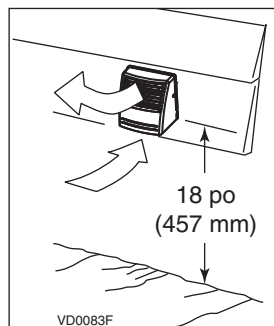


### 3. INSTALLATION DE L'APPAREIL (SUITE)

#### 3.7 INSTALLATION DE LA (DES) BOUCHE(S) EXTÉRIEURE(S) (SUITE)

##### 3.7.1 TRANSITION TANDEM AVEC LA BOUCHE EXTÉRIEURE DOUBLE (SUITE)

La bouche extérieure double doit être installée à une distance minimum de 18 po (457 mm) du sol. Voir l'illustration ci-contre.

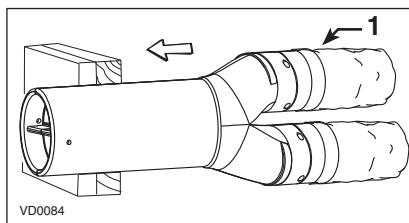


#### **⚠ AVERTISSEMENT**

S'assurer que la bouche est à une distance d'au moins 6 pi (1,8 m) (ou plus, selon les codes et standards du bâtiment en vigueur) des sources de contamination telles que :

- Sortie de fournaise haut-rendement
- Sortie de toute source de combustion
- Sortie de compteur de gaz, barbecue à gaz
- Poubelle

1. À l'aide d'une scie va-et-vient, faire un trou de 6 po de diamètre dans le mur extérieur et y insérer la transition Tandem.



1) CONDUIT D'ÉVACUATION D'AIR VICIÉ

#### **ATTENTION**

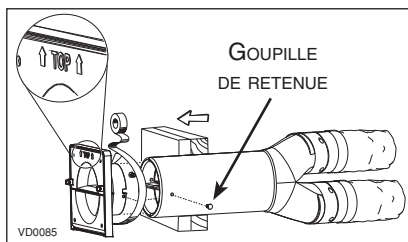
La transition Tandem doit être insérée de façon telle que le conduit d'évacuation d'air vicié soit situé sur le dessus.

### 3. INSTALLATION DE L'APPAREIL (SUITE)

#### 3.7 INSTALLATION DE LA (DES) BOUCHE(S) EXTÉRIEURE(S) (SUITE)

##### 3.7.1 TRANSITION TANDEM AVEC LA BOUCHE EXTÉRIEURE DOUBLE (SUITE)

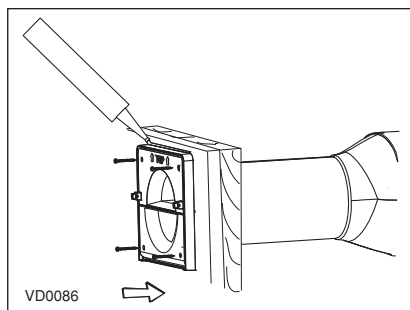
2. Relier l'extrémité de la transition Tandem à l'arrière de la plaque de bouche extérieure. Fixer à l'aide de 2 goupilles de retenue et sceller soigneusement avec du ruban adhésif en toile.



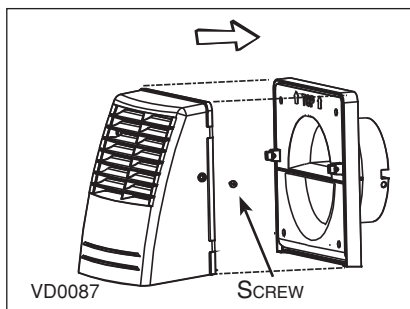
#### ATTENTION

La plaque de bouche extérieure doit être installée de façon telle que le mot « TOP » se retrouve en haut.

3. Appuyer la plaque de la bouche extérieure au mur. À l'aide des 4 vis n° 8 x 1/2 po, la fixer au mur. Sceller le contour avec du calfeutre.



4. Appuyer la bouche extérieure double assemblée sur sa plaque et la visser avec 2 vis n° 8 x 3/4 po.



### 3. INSTALLATION DE L'APPAREIL (SUITE)

#### 3.7 INSTALLATION DE LA (DES) BOUCHE(S) EXTÉRIEURE(S) (SUITE)

##### 3.7.2 EMPLACEMENT DES DEUX BOUCHES EXTÉRIEURES

Si l'installation de l'appareil doit être faite avec 2 bouches extérieures, se procurer une bouche extérieure additionnelle (bouche extérieure simple vendue séparément; numéro de pièce 13940). Choisir un endroit approprié pour l'installation des bouches extérieures.

#### ATTENTION

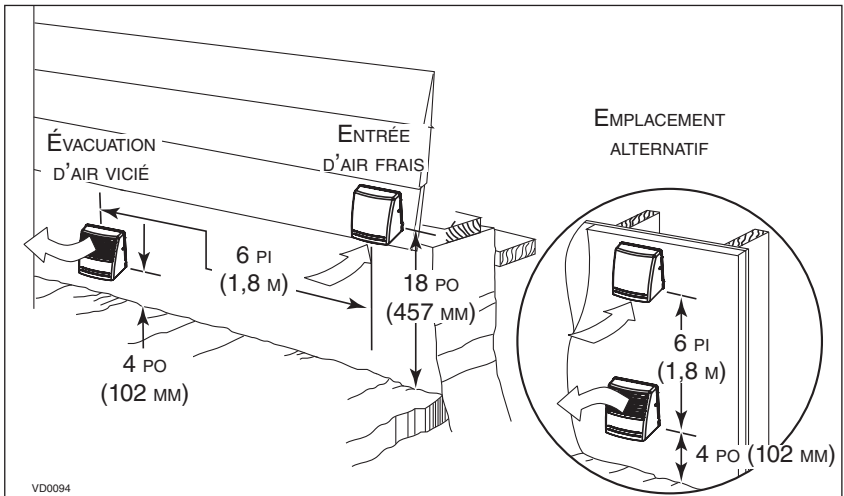
**Vu son design particulier, la bouche extérieure double doit être utilisée uniquement comme sortie d'air vicié lors d'une installation utilisant deux bouches extérieures. Se servir de la bouche extérieure simple pour l'entrée d'air frais.**

#### ⚠ AVERTISSEMENT

**S'assurer que la bouche extérieure simple est à une distance d'au moins 6 pi (1,8 m) (ou plus, selon les codes et standards du bâtiment en vigueur) des sources de contamination telles que :**

- **Sortie de fournaise haut-rendement**
- **Sortie de toute source de combustion**
- **Sortie de compteur de gaz, barbecue à gaz**
- **Poubelle**

- La bouche extérieure double doit être située à au moins 4 pouces (102 mm) du sol.
- La bouche extérieure simple doit être située à au moins 18 pouces (457 mm) du sol.
- Il doit y avoir une distance minimale de 6 pieds (1,8 m) entre les bouches pour éviter toute contamination. Voir l'illustration ci-dessous.



### 3. INSTALLATION DE L'APPAREIL (SUITE)

#### 3.7 INSTALLATION DE LA (DES) BOUCHE(S) EXTÉRIEURE(S) (SUITE)

##### 3.7.3 RACCORDEMENT DES CONDUITS ISOLÉS AUX DEUX BOUCHES EXTÉRIEURES

#### ATTENTION

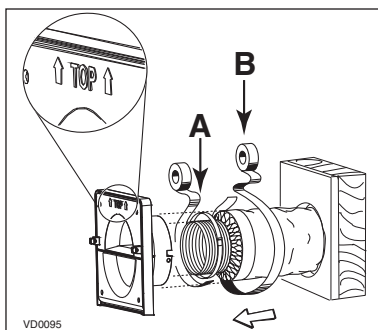
S'assurer que le coupe-vapeur des conduits isolés ne se déchire pas durant l'installation.

1. À l'aide d'une scie va-et-vient, faire un trou de 6 po de diamètre dans le mur extérieur pour chaque bouche extérieure. Passer chacun des conduits flexibles à travers leur trou respectif.

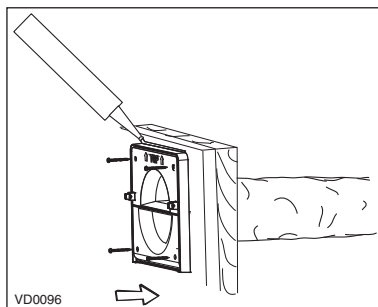
#### ATTENTION

La plaque de bouche extérieure doit être installée de façon telle que le mot « TOP » se retrouve en haut.

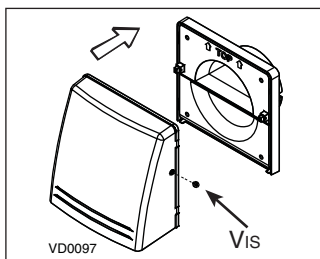
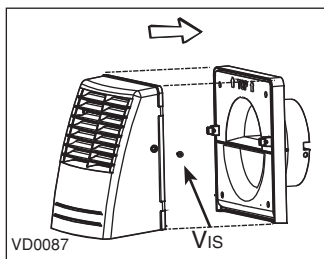
2. Pour chaque bouche extérieure, tirer sur l'isolant pour exposer le conduit flexible, puis à l'aide d'une attache autobloquante, relier le conduit à l'anneau intérieur de la plaque de la bouche extérieure. Sceller soigneusement le joint avec du ruban à conduit (A). Tirer l'isolant au-dessus du joint. Tirer le coupe-vapeur par-dessus l'isolant et par-dessus l'anneau extérieur de la plaque de la bouche extérieure. Recouvrir soigneusement le joint avec du ruban à conduit, jusqu'à étanchéité complète (B).



3. Appuyer la plaque de la bouche extérieure au mur. À l'aide des 4 vis incluses, la fixer au mur. Sceller le contour avec du calfeutre.



4. Appuyer les 2 bouches extérieures assemblées sur leur plaque respective et les visser à l'aide de leurs 2 vis fournies.



### 3. INSTALLATION DE L'APPAREIL (SUITE)

#### 3.7 INSTALLATION DE LA (DES) BOUCHE(S) EXTÉRIEURE(S) (SUITE)

##### 3.7.4 EMBLACEMENT DES DEUX GRILLES DE SOFFITE

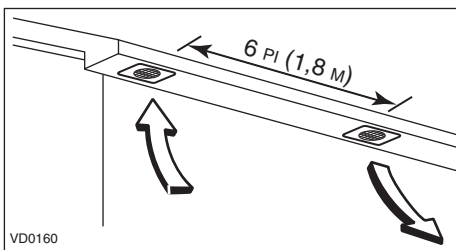
Utiliser la trousse d'installation EA20130 (non offerte aux É.-U.) si l'appareil est installé dans le grenier. Situer adéquatement les 2 grilles de soffite (incluses dans la trousse d'installation EA20130).

#### **⚠ AVERTISSEMENT**

**S'assurer que la grille d'aspiration est à une distance d'au moins 6 pi (1,8 m) (ou plus, selon les codes et standards du bâtiment en vigueur) des sources de contamination telles que:**

- **Sortie de fournaise haut-rendement**
- **Sortie de toute source de combustion**
- **Sortie de compteur de gaz, barbecue à gaz**
- **Poubelle**

- Les vents dominants ne doivent pas diriger le flux d'air vicié vers la grille d'aspiration d'air frais.
- Il doit y avoir une distance minimale de 6 pieds (1,8 m) entre les grilles afin d'éviter toute contamination. Voir l'illustration ci-contre.

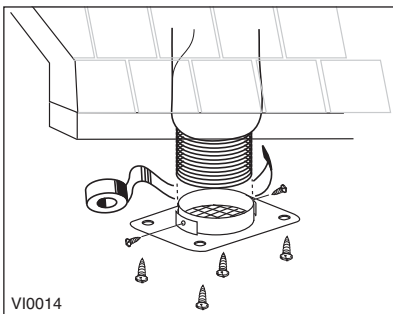


##### 3.7.5 RACCORDEMENT DES CONDUITS ISOLÉS AUX DEUX GRILLES DE SOFFITE

#### **ATTENTION**

**S'assurer que le coupe-vapeur des conduits isolés ne se déchire pas durant l'installation.**

1. À l'aide d'une scie va-et-vient, faire deux trous de 4¼ po de diamètre dans la soffite. Tirer sur l'isolant pour exposer le conduit flexible et passer chacun des conduits flexibles à travers leur trou respectif.
2. À l'aide des vis fournies, assembler le conduit flexible à l'anneau de la grille de soffite. Sceller soigneusement à l'aide de ruban adhésif en toile. #Assembler les grilles au soffite.



## 4. COMMANDE

### 4.1 INSTALLATION DE LA COMMANDE

#### **⚠ AVERTISSEMENT**

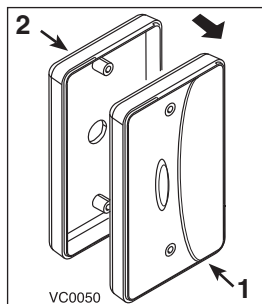
Toujours débrancher l'appareil avant d'effectuer toutes connexions. Le fait de ne pas débrancher l'appareil pourrait créer un choc électrique, endommager l'appareil, endommager la commande murale ou le module électronique à l'intérieur de l'appareil.

#### **ATTENTION**

Ne jamais installer plus d'une commande par appareil.

1. Déterminer l'emplacement de la commande le plus commode pour vous.

2. Retirer la plaque (1) de la commande murale. Si vous désirez installer votre commande à même une boîte de raccordement ou plaque de fixation approuvée (non incluse), jeter la plaque arrière (2).

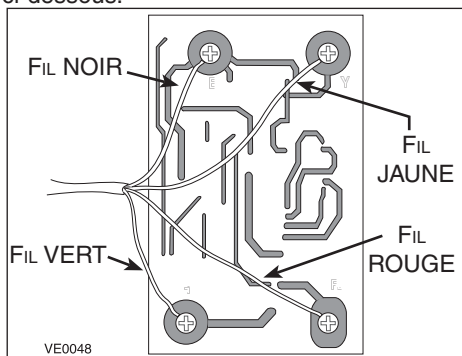


3. Insérer une extrémité du fil de la commande à travers la plaque arrière de la commande (ou dans la boîte de raccordement ou la plaque de fixation).

#### **⚠ AVERTISSEMENT**

Afin d'éviter les chocs électriques, ne jamais installer, dans la même boîte de raccordement, un autre fil que celui de la commande murale.

4. Dégainer le fil de la commande pour accéder aux 4 fils. Retirer la gaine des 4 bouts de fils. À chacun des fils, faire une boucle avec la partie dénudée et les relier à leur vis correspondante. Brancher le fil JAUNE à la vis « Y », le fil ROUGE à la vis « R », le fil VERT à la vis « G » et le fil NOIR à la vis « B ». Voir l'illustration ci-dessous.



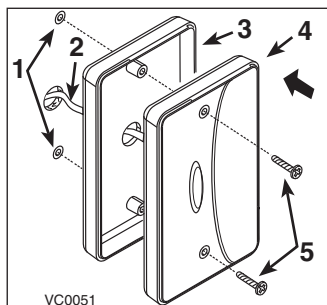
#### **⚠ AVERTISSEMENT**

S'assurer qu'il n'y a aucun court-circuit entre les fils ou entre les fils et une autre composante de la commande murale

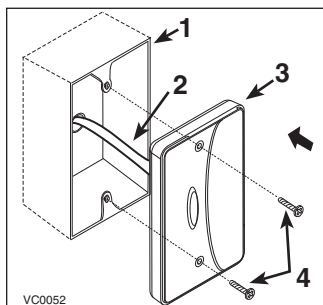
## 4. COMMANDE (SUITE)

### 4.1 INSTALLATION DE LA COMMANDE (SUITE)

5. Passer l'autre extrémité du fil à travers le mur. À l'aide de douilles à expansion (non incluses) et des vis fournies, installer la commande au mur. Voir les illustrations ci-dessous



- 1 DOUILLES À EXPANSION 4 COMMANDE  
2 FIL DE LA COMMANDE 5 VIS  
3 PLAQUE ARRIÈRE



- 1 BOÎTE DE RACCORDEMENT 3 COMMANDE  
2 FIL DE LA COMMANDE 4 VIS

6. Acheminer le fil à l'appareil.

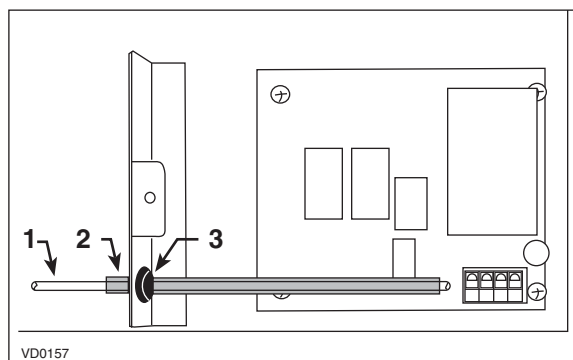
### ATTENTION

**Tenir le câblage basse tension de la commande à une distance d'au moins 1 pi (305 mm) des moteurs, ballast d'éclairage, circuit gradateur d'éclairage et panneau de distribution de courant. Ne pas faire cheminer le fil de la commande murale le long du câblage électrique de la maison. Éviter les connexions relâchées. Ne pas tenir compte de ces pratiques peut causer de l'interférence électrique, ce qui peut entraîner le fonctionnement erratique de la commande murale.**

7. Enlever le couvercle de la boîte de jonction sur le côté de l'appareil.  
8. Glisser la gaine (incluse) sur le fil de la commande et l'insérer dans le passe-fils.

### ATTENTION

**La gaine doit demeurer dans le passe-fils. Voir l'illustration ci-dessous.**

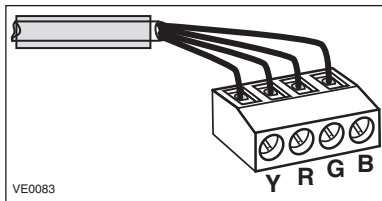


- 1 FIL DE LA COMMANDE  
2 GAINE  
3 PASSE-FILS

## 4. COMMANDE (SUITE)

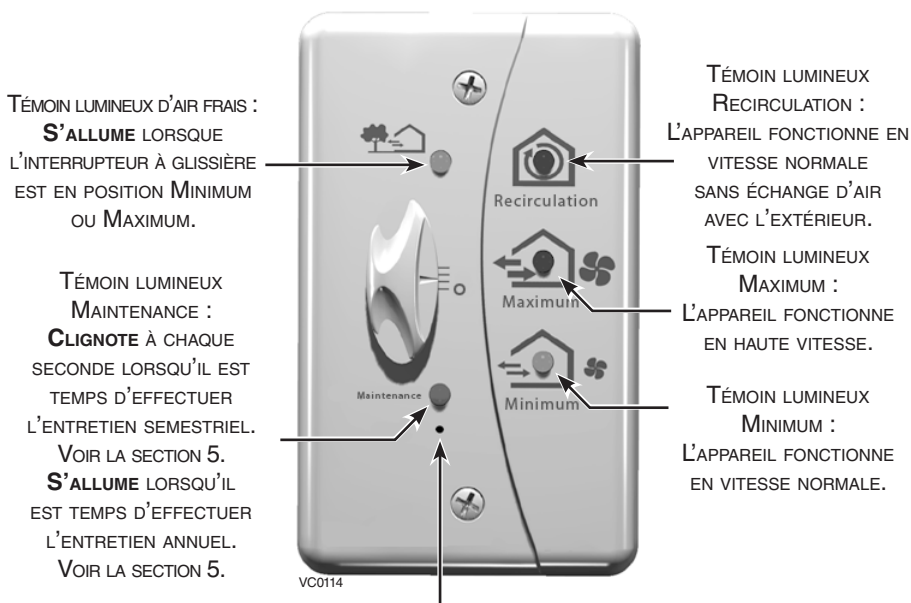
### 4.1 INSTALLATION DE LA COMMANDE (SUITE)

9. Dégainer le bout du fil pour accéder aux 4 fils. Dénuder le bout de chacun des 4 fils. Brancher chaque fil à sa borne correspondante (le fil JAUNE à la borne « Y », le fil rouge à la borne « R », le fil vert à la borne « G » et le NOIR à la borne « B »).



10. Réinstaller le couvercle de la boîte de jonction et brancher l'appareil.

### 4.2 UTILISATION DE LA COMMANDE



TROU POUR LA MISE À ZÉRO :

UNE FOIS L'ENTRETIEN DU FILTRE TERMINÉ, EFFECTUER LA MISE À ZÉRO DU TÉMOIN LUMINEUX DE MAINTENANCE EN INSÉRANT DOUCEMENT UEN PETITE TIGE (EX. : TROMBONE) DANS LE TROU POUR LA MISE À ZÉRO, DURANT 1 SECONDE. LE TÉMOIN LUMINEUX DE MAINTENANCE S'ÉTEINDRA.

## 4. COMMANDE (SUITE)

---

### 4.2 UTILISATION DE LA COMMANDE (SUITE)

- « O » : Glisser le bouton sur cette position pour arrêter le fonctionnement de l'appareil.
- MINIMUM : Glisser le bouton sur cette position pour un fonctionnement en vitesse normale, c'est-à-dire la majorité du temps.
- MAXIMUM : Glisser le bouton sur cette position pour un fonctionnement en vitesse maximale, c'est à dire lors de conditions extrêmes momentanées telles que fêtes, présence de fumeurs, etc.
- RECIRCULATION : Glisser le bouton sur cette position pour un fonctionnement en vitesse normale, sans échange d'air avec l'extérieur. Ce mode est recommandé par temps très humide (pluie, vague de chaleur). Aussi, l'utiliser lorsque l'air intérieur est trop sec, ou lorsque la température extérieure est très froide. On peut aussi s'en servir pour recirculer la chaleur d'un poêle à bois à travers toute la maison, ou bien l'air frais provenant d'un système de climatisation.

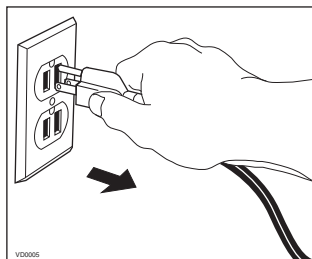
## 5. ENTRETIEN

### AVERTISSEMENT

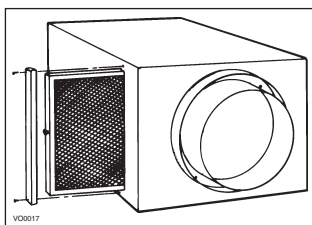
Risque de chocs électriques. Débranchez toujours l'appareil avant d'entreprendre des travaux d'entretien ou de réparation. Il est recommandé de porter des lunettes et des gants de sécurité lors de l'entretien ou du nettoyage de l'appareil.

#### 5.1 ENTRETIEN SEMESTRIEL

1. Débrancher l'appareil.

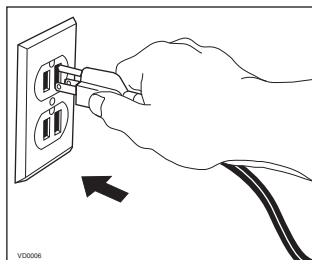


2. Nettoyer le filtre.
  - Retirer le filtre.
  - Passer l'aspirateur pour y enlever la plus grande partie des poussières.
  - Laver dans une solution d'eau chaude et de savon doux. De l'eau de Javel peut être ajoutée, si désiré (1 cuillerée à table par gallon). Rincer à fond. Secouer le filtre pour retirer l'excédent d'eau et laisser égoutter.



NOTE : Il est possible de laver ce filtre au lave-vaisselle, dans le plateau du haut. Cependant, le cadre d'aluminium risque de ternir.

3. Rebrancher l'appareil.

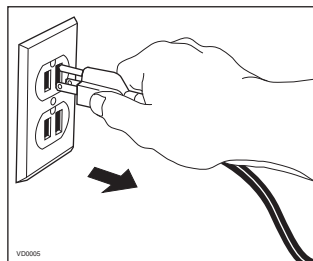


4. Réinitialiser le témoin lumineux de maintenance en insérant une petite tige (ex. : trombone) à l'intérieur du trou de remise à zéro. Presser délicatement jusqu'à ce que le témoin lumineux de maintenance s'éteigne.

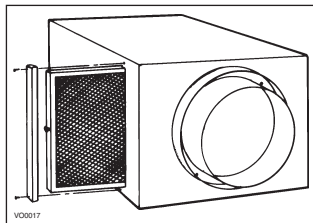
## 5. ENTRETIEN (SUITE)

### 5.2 ENTRETIEN ANNUEL

1. Débrancher l'appareil.



2. Nettoyer le filtre.
  - Retirer le filtre.
  - Passer l'aspirateur pour y enlever la plus grande partie des poussières.
  - Laver dans une solution d'eau chaude et de savon doux. De l'eau de Javel peut être ajoutée, si désiré (1 cuillerée à table par gallon). Rincer à fond. Secouer le filtre pour retirer l'excédent d'eau et laisser égoutter.



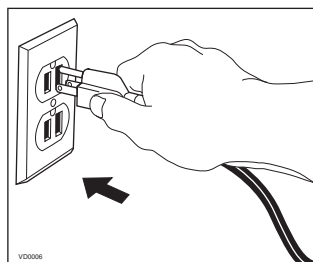
NOTE : Il est possible de laver ce filtre au lave-vaisselle, dans le plateau du haut. Cependant, le cadre d'aluminium risque de ternir.

3. Vérifier la bouche extérieure d'entrée d'air frais:
  - S'assurer qu'il n'y a pas de feuille, de brindilles, de glace ou de neige qui pourraient être aspirées dans l'appareil.
  - Nettoyer au besoin.

### ATTENTION

**Une prise d'air, même partiellement bouchée, peut entraîner un mauvais fonctionnement de l'appareil.**

4. Rebrancher l'appareil.



5. Réinitialiser le témoin lumineux de maintenance en insérant une petite tige (ex. : trombone) à l'intérieur du trou de remise à zéro. Presser délicatement jusqu'à ce que le témoin lumineux de maintenance s'éteigne.

## 5. ENTRETIEN (SUITE)

### 5.3 RÉINITIALISATION GÉNÉRALE

Se servir de la réinitialisation générale seulement dans le cas où l'entretien annuel aurait été fait avant que le témoin de l'entretien annuel ne se soit allumé. En insérant une petite tige (ex. : trombone) durant 5 secondes et plus à l'intérieur du trou de remise à zéro, une réinitialisation générale s'effectuera et les 2 entretiens de filtre (semestriel et annuel) seront mis à zéro.

Si le bouton de la commande est à la position « O », le témoin lumineux d'air frais s'allumera durant 1 seconde.

Si le bouton de la commande est en position Minimum ou Maximum, le moteur de l'appareil ainsi que le témoin lumineux d'air frais s'éteindront durant 3 secondes.

Si le bouton de la commande est en position Recirculation, le moteur de l'appareil s'arrêtera durant 3 secondes.

## 6. DÉPANNAGE

PROBLÈMES		SOLUTIONS
1	L'appareil ne fonctionne pas en vitesse Minimum ou Maximum.	<ul style="list-style-type: none"><li>•Vérifier le fusible et le disjoncteur au panneau de distribution.</li><li>•Vérifier la présence de 120 V à la prise électrique.</li></ul>
2	L'appareil ne fonctionne pas en vitesse Minimum, mais fonctionne à Maximum.	<ul style="list-style-type: none"><li>•Vérifier le branchement et les connexions de la commande.</li></ul>
3	L'appareil ne fonctionne pas.	<ul style="list-style-type: none"><li>•Le fusible est peut être brûlé. Débrancher l'appareil. Dévisser le compartiment électrique. Vérifier si le fusible est brûlé (le filament est brisé). S'il est brûlé, remplacer le fusible avec exactement le même type.</li></ul>
4	L'appareil ne fonctionne pas selon le mode sélectionné.	<ul style="list-style-type: none"><li>•Vérifier le branchement de la commande.</li></ul>
5	Les témoins lumineux de la commande ne fonctionnent pas bien ou pas du tout.	<ul style="list-style-type: none"><li>•Vérifier le branchement de la commande.</li></ul>
6	Air trop sec.	<ul style="list-style-type: none"><li>•Éviter de faire fonctionner l'appareil en mode Maximum.</li><li>•Utiliser le mode Recirculation.</li></ul>
7	Condensation persistante.	<ul style="list-style-type: none"><li>•Faire fonctionner le chauffage de la maison.</li><li>•Ranger le bois de chauffage à l'extérieur.</li><li>•Laisser les rideaux, stores, etc. entrouverts.</li></ul>

Si le problème persiste, contacter votre installateur ou le Centre de service approuvé le plus près de chez vous.

Vous pouvez aussi joindre notre Service à la clientèle aux numéros de téléphone suivants :

Exclusivement pour le modèle AE60 : 1 800 637-1453.

Exclusivement pour le modèle EA 1500 : 1 800 567-3855.

Exclusivement pour le modèle HV 1.5 : 1 866 737-7770.