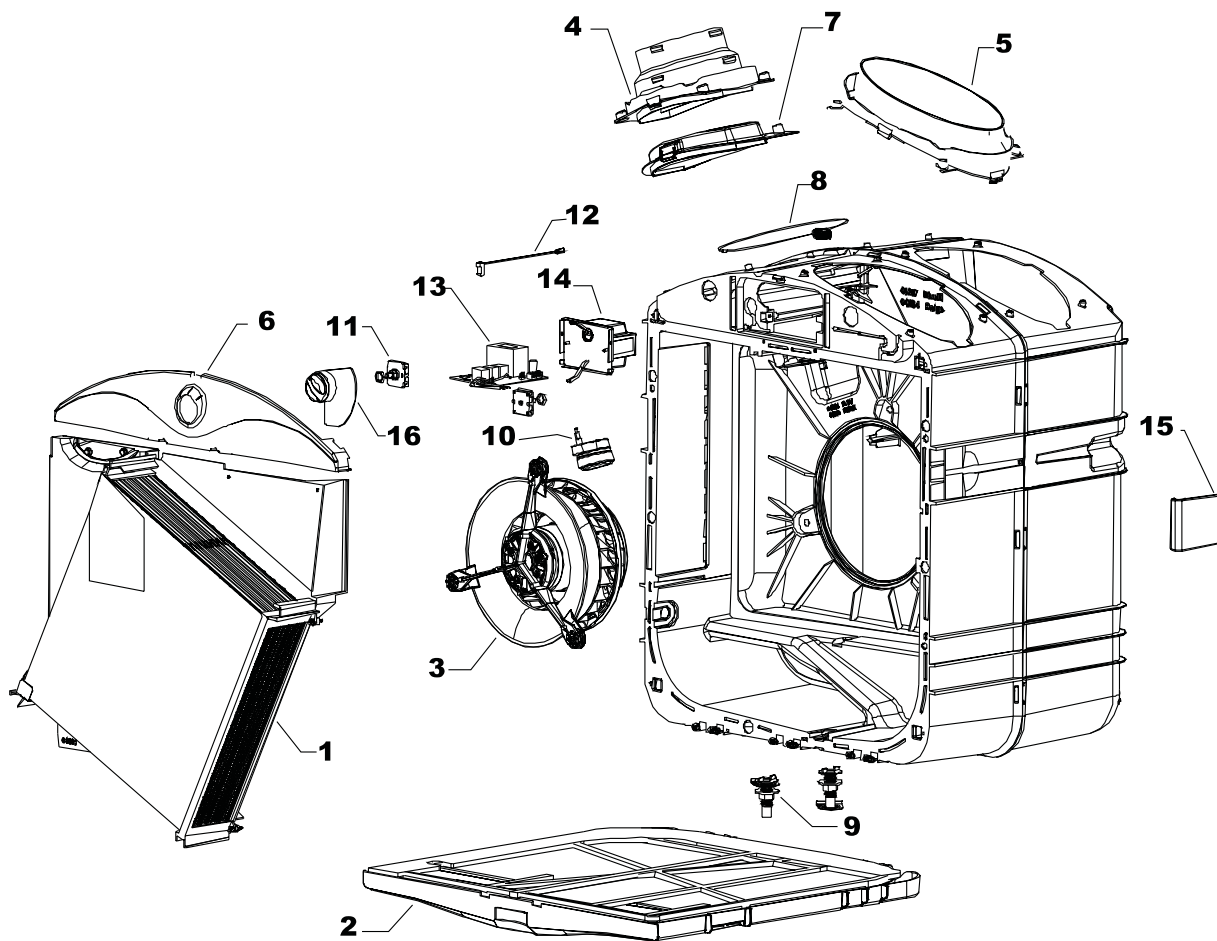


HEPA 3.2, THH 1.0 et THSF 104



## HEPA 3.2, THH 1.0 et THSF 104

### Pièces de service

N°	N° de pièce	Description	HEPA 3.2 H6000202XXXXX à H6020208XXXXX	HEPA 3.2 H6020209XXXXX à aujourd'hui	THH 1.0	THSF 104
1	14904	Noyau de récupération			x	x
2	14376	Porte grise assemblée	x	x	x	x
3	14570	Moteur assemblé	x	x		
	13937				x	x
4	14378	Bouches 5 po ou 6 po (4)			x	x
5	14379	Bouches 8 po (2)	x	x		
6	14382	Fascia	x	x	x	x
7	14041	Capuchon bouche 5 po	x	x		
8	14576	Fil de poulie			x	x
9	14578	Connecteur de drain			x	x
10	14571	Servomoteur			x	x
11	14572	Interrupteur rotatif 3 positions	x	x	x	x
12	14575	Thermistor			x	x
13	14383	Circuit électronique	x	x		
	14384				x	x
14	14573	Transformateur	x		x	x
	14862			x		
15	04410	Attache de porte	x	x	x	x
16	04411	Bouton interrupteur 3 positions	x	x	x	x
-	05120	Filtre mousse (noyau) / ensemble de 2 13,625 po x 3,4 po x 0,375 po			x	x
-	05248	Languette de filtre	x	x	x	x
-	04655	Kit quincaillerie (non illustré)			x	x
-	04328	Kit quincaillerie (non illustré)	x	x		
-	04803	Kit HEPA	x	x	x	x

NOTE : Prenez soin de bien identifier vos numéros de modèle et de série afin de déterminer la pièce à commander.

NOTE : Pour assurer le bon fonctionnement de votre appareil, vous devez toujours utiliser des pièces d'origine provenant de Venmar Ventilation inc. Les pièces d'origine de Venmar Ventilation inc. sont spécialement conçues pour satisfaire toutes les normes de certification de sécurité applicables. Leur remplacement par des pièces ne provenant pas de Venmar Ventilation inc. pourrait ne pas assurer la sécurité de l'appareil, entraîner une réduction sévère des performances ainsi qu'un risque de défaillance prématurée. Venmar Ventilation inc. recommande également de toujours vous référer à une entreprise de services compétente et reconnue par Venmar Ventilation inc. pour vos pièces de remplacement et appels de service.