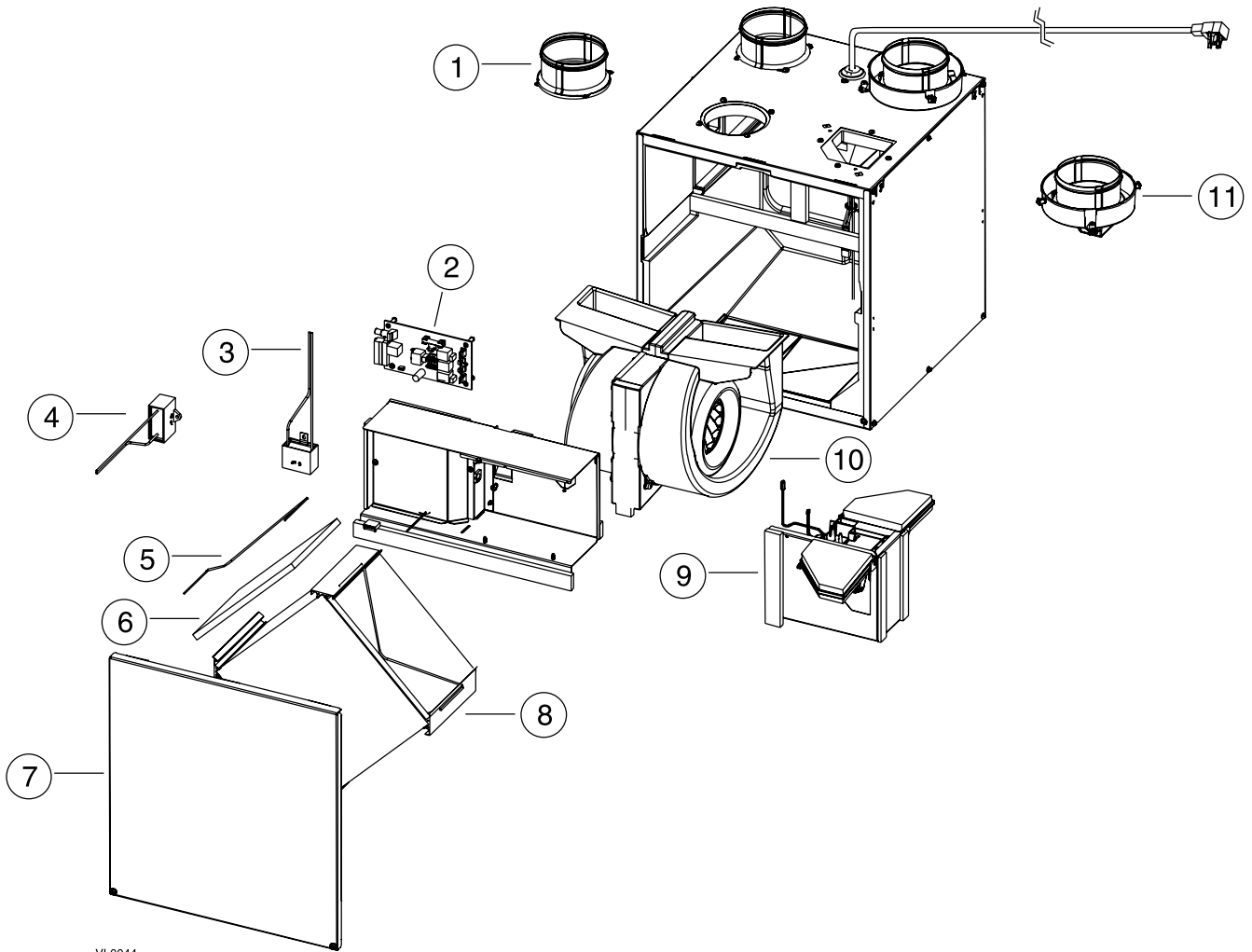


7. PIÈCES DE RECHANGE



VL0044

N°	DESCRIPTION	QTÉ	K7 HRV	40H
1	Bouche de métal ronde de 4 po	2	18854	
2	Carte électronique	1	19205	
3	Condensateur 5 µF	1	16042	
4	Condensateur 13 µF	1	19210	
5	Broche de retenue de filtre (paire)	1	19208	
6	Filtres de noyau (paire)	1	18883	
7	Ensemble de porte	1	19201	19203
8	Noyau de récupération de chaleur	1	18884	
9	Système volet	1	18882	
10	Ensemble de ventilateur	1	18867	
11	Bouche ronde de 4 po avec collet de plastique	2	18866	
12	Hardware Kit (not illustrated)	1	19214	

Wall Bracket - 19255

PIÈCES DE REMPLACEMENT ET SERVICE

Pour assurer le bon fonctionnement de votre appareil, vous devez toujours utiliser des pièces d'origine provenant du fabricant. Les pièces d'origine du fabricant sont spécialement conçues pour satisfaire toutes les normes de certification de sécurité applicables. Leur remplacement par des pièces ne provenant pas du fabricant pourrait ne pas assurer la sécurité de l'appareil, entraîner une réduction sévère des performances ainsi qu'un risque de défaillance prématurée. Le fabricant recommande également de toujours vous référer à une entreprise de services compétente et reconnue par le fabricant pour vos pièces de remplacement et appels de service.