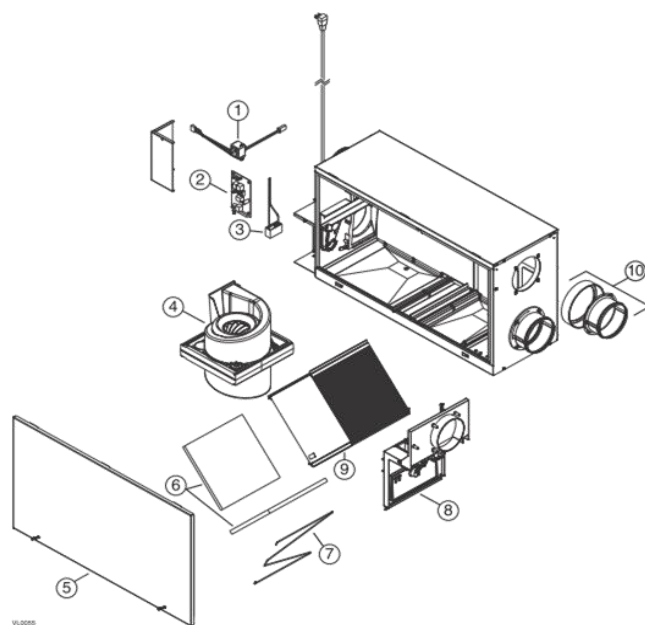


VENMAR PRO301		
NUMÉRO	DESCRIPTION	# KIT DE SERVICE
1	TRANSFORMATEUR	61545
2	PCB PRO301	61546
3	CONDENSATEUR 5MFD	61549
4	BLOC VENTILATEUR	61551
5	PORTE PRO301	61555
6	FILTRE MOUSSE PRO301	61562
7	BROCHE SUPPORT FILTRE	61564
8	SYSTÈME VOLET	61565
9	NOYAU HRV	61566
10	ENSEMBLE BOUCHE	61569
	CONTRÔLE	40420
	kit installation	21289



VL0005