

# 10. PIÈCES DE REMPLACEMENT

## 10.1 VUES ÉCLATÉES

Pour ces appareils seulement :

S10 ERV  
S10c ERV

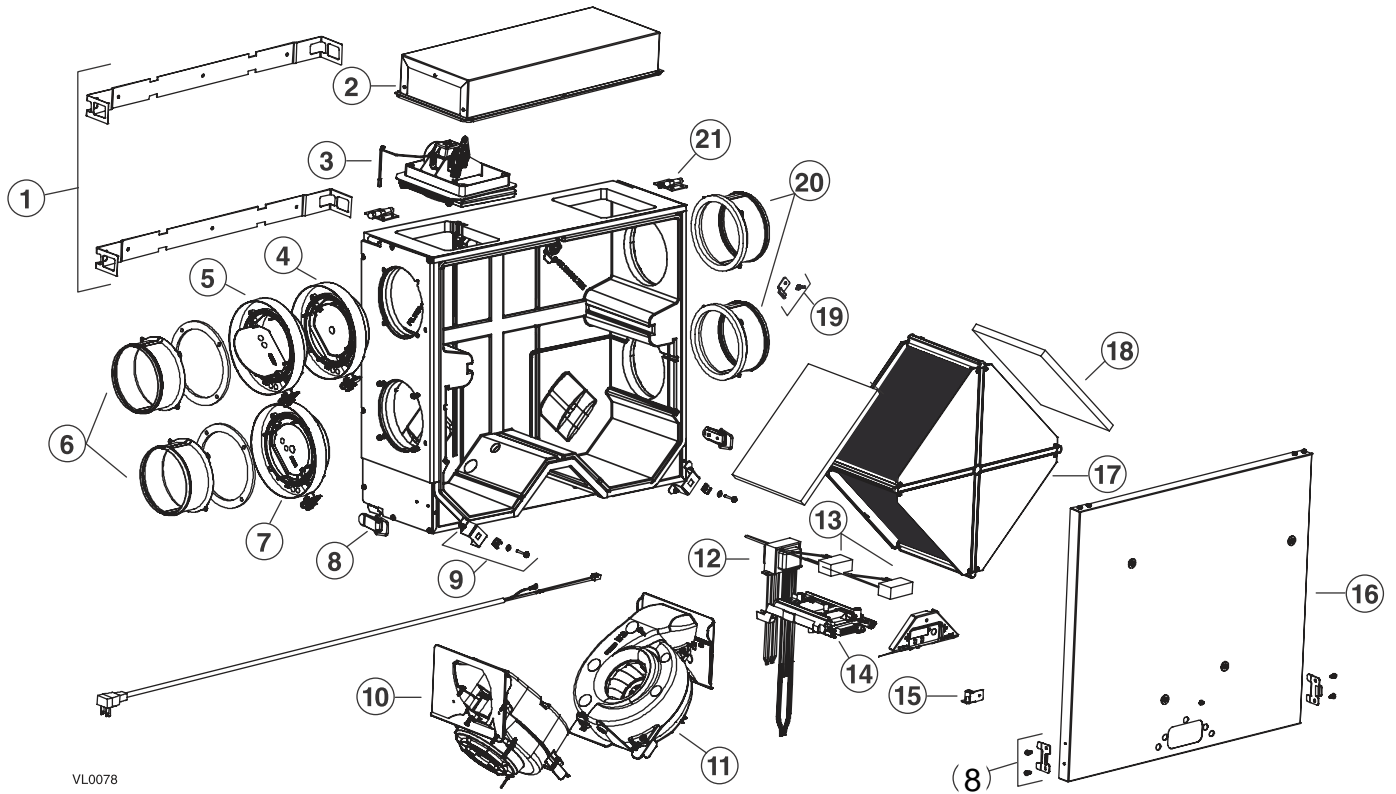
S10 ERVplus  
S10n ERV plus

S10 ERV ECM  
S10d ERV ECM

70E  
70E+

70En+  
70Ec

70E ECM  
70Ed ECM



VL0078

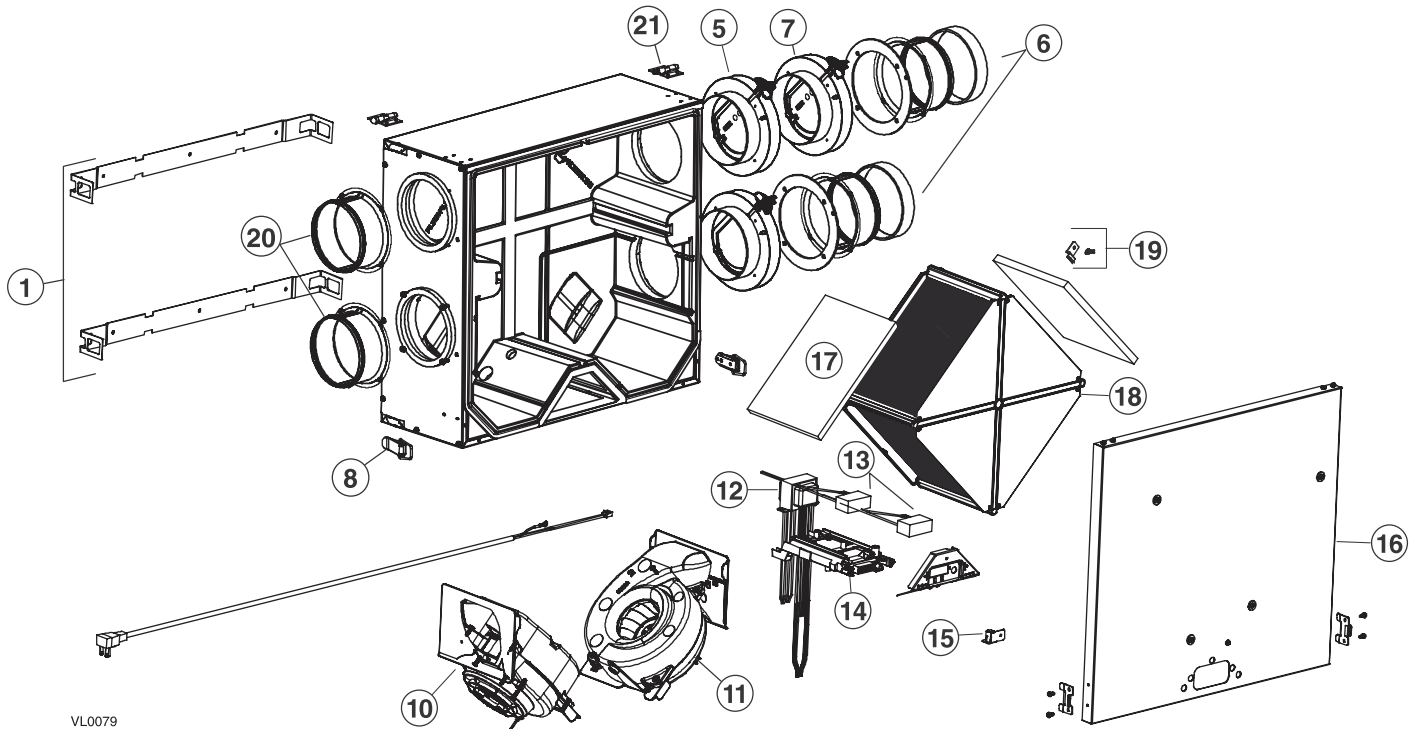
Pour ces appareils seulement :

S10 ERV ECM-R

S10d ERV ECM-R

70E ECM-R

70Ed ECM-R



VL0079

10.2 PIÈCES DE REMPLACEMENT

N°	Description	Pièce n°	S10 ERV	S10 ERV-plus	S10n ERV-plus	S10c ERV	S10 ERV ECM	S10d ERV ECM-R	70E	70E+	70EN+	70Ec	70E ECM	70Ed ECM	70E ECM-R	70Ed ECM-R
1	Ensemble de supports (2)	61240	1	1	1	1	1	1	1	1	1	1	1	1	1	1
2	Ensemble de canal de recirculation	61213	1	1	1											
3	Ensemble de système de volet	61214	1	1	1											
4	Ensemble de bouche d'équilibrage	61216	1	1	1											
5	Ens. de bouche d'équilibrage et anti-retour	61219	1			1	1	1	1			1	1	1	1	1
6	Bouche de métal 5 po côté froid	61236	2	2	2	2	2	2	2	2	2	2	2	2	2	2
7	Ensemble de bouche ajustable	61215	1	1	1	1	1	1	1	1	1	1	1	1	1	1
8	Ens. de loquets et attaches de porte	61218	1	1	1	1	1	1	1	1	1	1	1	1	1	1
9	Ensemble de support de porte	61220				1										
10	Ventilateur n° 1** (incl. 1 condensateur)	61235	1	1	1	1	1	1	1	1	1	1	1	1	1	1
	Ventilateur n° 1	63411					1	1	1							
11	Ventilateur n° 2** (incl. 1 condensateur)	SV61234B	1	1	1	1										
	Ventilateur n° 2	SV63410B					1	1	1							
12	Ensemble transformateur	61232	1	1	1	1	1	1	1	1	1	1	1	1	1	1
		63412														
13	Condensateurs 5 µF (2)	16042	1	1	1	1	1	1	1	1	1	1	1	1	1	1
		61229	1													
		61230	1						1							
		61231				1										
14	Ensemble de carte électronique	62970			1						1					
		63409					1								1	
		SV64216					1								1	
15	Ens. aimant et support	61241	1	1	1	1	1	1	1	1	1	1	1	1	1	1
		61224		1												
		61225								1						
		61226				1						1				
		61227	1						1							
		62971			1											
		62972								1						
16	Ensemble de porte	63408					1						1			
		SV64219						1						1		
		SV64218													1	
		SV64220														1
17	Ensemble de filtres (2)	21029	1	1	1	1	1	1	1	1	1	1	1	1	1	1
	Filtres MERV 7 optionnels (2)	21030	1	1	1	1	1	1	1	1	1	1	1	1	1	1
18	Noyau ERV	61223	1	1	1	1	1	1	1	1	1	1	1	1	1	1
		SV64217						1								1
19	Ensemble de retenue du noyau	61237	1	1	1	1	1	1	1	1	1	1	1	1	1	1
20	Bouche de métal 5 po côté chaud	61217	2	2	2	2	2	2	2	2	2	2	2	2	2	2
21	Ens. de pentures de porte (2)	61228	2	2	2	2	2	2	2	2	2	2	2	2	2	2
*	Thermistor côté chaud	61233	1	1	1	1	1	1	1	1	1	1	1	1	1	1
		61221														1
*	Bornier	16416	1	1	1	1	1	1	1	1	1	1	1	1	1	1
*	Thermistor côté froid	61221	1													1
		61233														1
*	Ens. chaînes et ressorts optionnel	61239	1	1	1	1	1	1	1	1	1	1	1	1	1	1

\* Non illustré \*\* Les numéros des ventilateurs sont indiqués sur les volutes.

PIÈCES DE REMPLACEMENT ET SERVICE

Pour assurer le bon fonctionnement de votre appareil, vous devez toujours utiliser des pièces d'origine provenant du fabricant. Les pièces d'origine du fabricant sont spécialement conçues pour satisfaire toutes les normes de certification de sécurité applicables. Leur remplacement par des pièces ne provenant pas du fabricant pourrait ne pas assurer la sécurité de l'appareil, entraîner une réduction sévère des performances ainsi qu'un risque de défaillance prématurée. Aussi, le fabricant recommande de toujours vous référer à une entreprise de services compétente et reconnue par le fabricant pour vos pièces de remplacement et appels de service.