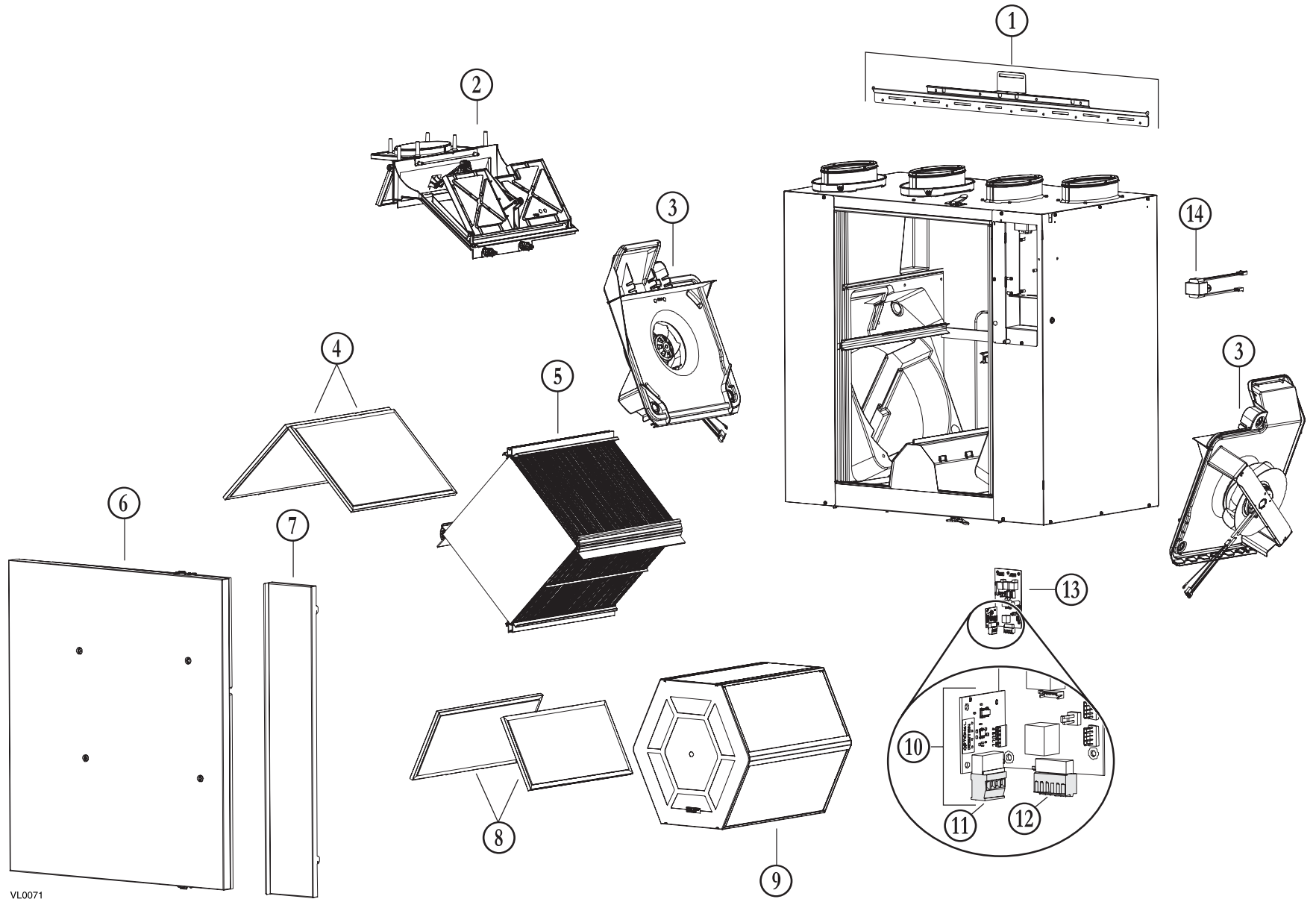


1. PIÈCES DE RECHANGE

4



VL0071

Filtre HEPAERV -- X24/X30/G2400E/G3000E = **22528**HRV -- X24/X30/G2400H/G3000H = **21996****1. PIÈCES DE RECHANGE (SUITE)**

N°	DESCRIPTION	Qté	X24 ERV ECM	X24 HRV ECM	X30 ERV ECM	X30 HRV ECM	X24 ERV ECM-N	X24 HRV ECM-N	X30 ERV ECM-N	X30 HRV ECM-N	G2400E ECM	G2400H ECM	G3000E ECM	G3000H ECM
1	ENSEMBLE DE SUPPORTS	1	63419	63419	63419	63419	63419	63419	63419	63419	63419	63419	63419	63419
2	ENS. DE SYSTÈME DE VOLET (INCLUANT 2 VIS DE PLASTIQUE)	1	63420	63420	63420	63420	63420	63420	63420	63420	63420	63420	63420	63420
3	BLOC VENTILATEUR (INCLUANT 3 VIS DE PLASTIQUE)	2	63421	63421	63421	63421	63421	63421	63421	63421	63421	63421	63421	63421
4	FILTRE DE NOYAU VRC (PAIRE)	1		63426		63426		63426		63426		63426		63426
	FILTRE DE NOYAU VRE (PAIRE)	1			63433			63433					63433	
5	NOYAU DE RÉCUP. DE CHALEUR	1		63422		63423		63422		63423		63422		63423
	NOYAU DE RÉCUP. D'ÉNERGIE	1			63425			63425					63425	
6	PORTE ASSEMBLÉE (INCLUANT N° 16)	1	63429	63429	63429	63429	63429	63429	63429	63429	63428	63428	63428	63428
7	PANNEAU DE DROITE	1	63432	62495	62498	62499	63432	62495	62498	62499	63430	62500	62502	62504
8	FILTRE DE NOYAU VRE (PAIRE)	1	63427				63427				63427			
9	NOYAU DE RÉCUP. D'ÉNERGIE	1	63424				63424				63424			
10	CARTE FILLE (INCLUANT N° 11)	1	63437	63437	63437	63437	63437	63437	63437	63437	63437	63437	63437	63437
11	BORNIER (POUR COMMANDE PRINCIPALE)	1	63434	63434	63434	63434	63434	63434	63434	63434	63434	63434	63434	63434
12	BORNIER (POUR COMMANDE AUXILIAIRE)	1	63435	63435	63435	63435	63435	63435	63435	63435	63435	63435	63435	63435
13	CARTE ÉLECTRONIQUE (INCLUANT LES N°S 10 ET 12)	1	63436	63441	63442	63443	SV64392	SV64393	SV64394	SV64395	63436	63441	63442	63443
14	TRANSFORMATEUR	1	63438	63438	63438	63438	63438	63438	63438	63438	63438	63438	63438	63438
15	ENSEMBLE THERMISTOR CÔTÉ CHAUD*	1	62481	62481	62481	62481	62481	62481	62481	62481	62481	62481	62481	62481
16	INTER. DE PORTE MAGNÉTIQUE*	1	19060	19060	19060	19060	19060	19060	19060	19060	19060	19060	19060	19060
17	VIS DE PLASTIQUE (JEU DE 6)*	1	63439	63439	63439	63439	63439	63439	63439	63439	63439	63439	63439	63439
18	JEU DE PIÈCES POUR INSTAL.*	1	22488	22488	22488	22488	22488	22488	22488	22488	22488	22488	22488	22488

* Non illustré.

PIÈCES DE REMPLACEMENT ET SERVICE

Pour assurer le bon fonctionnement de votre appareil, vous devez toujours utiliser des pièces d'origine provenant du fabricant. Les pièces d'origine du fabricant sont spécialement conçues pour satisfaire toutes les normes de certification de sécurité applicables. Leur remplacement par des pièces ne provenant pas du fabricant pourrait ne pas assurer la sécurité de l'appareil, entraîner une réduction sévère des performances ainsi qu'un risque de défaillance prématurée. Le fabricant recommande également de toujours vous référer à une entreprise de services compétente et reconnue par le fabricant pour vos pièces de remplacement et appels de service.